

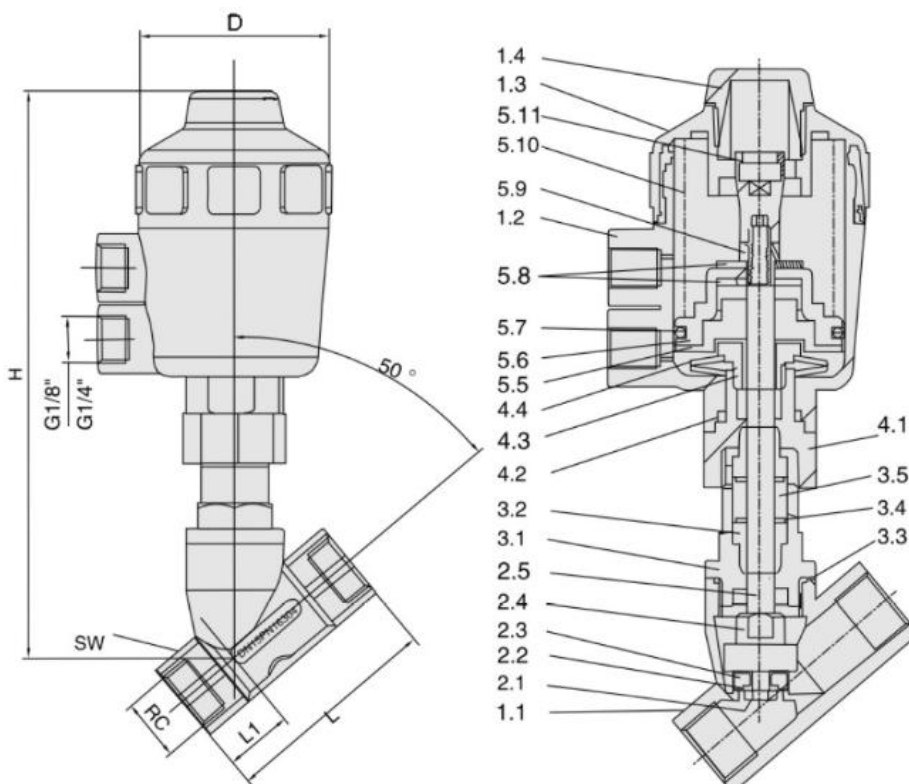
Седельные клапаны с пневмоуправлением серии EMCP



Стальные седельные клапаны с пневмоуправлением общего назначения, тип 2/2. Нормально открытое и нормально закрытое исполнение, управление от привода одностороннего и двустороннего действия.

Технические характеристики:

Модель	EMCP 15-50
Присоединительная резьба	3/8" - 1/2"
Материал корпуса	Нержавеющая сталь SS316/SS304
Материал актуатора	Техническая пластмасса
Уплотнение седла	PTFE/FPM
Уплотнение штока	PTFE/FPM
Среда	Холодная и горячая вода, пар, пароводяная смесь, спирты, масла, нефтепродукты, органические растворители и др. при температуре рабочей среды от -10 до +180°C (PTFE), от -10 до +180°C (FPM)
Температура окружающей среды	от -10 до +60°C
Рабочее давление привода	от 3 до 8 бар
Рабочее давление среды	от 0 до 16 бар



г.Ростов-на-Дону:

ул. Магнитогорская 1Г, к. 20



Т.к. (863) 221-25-48
Т.моб.: +7-903-401-25-48

e-mail: zakaz@itrostov.ru

[www. itrostov. ru](http://www.itrostov.ru)

Габаритные и присоединительные размеры:

Размеры (мм)							
DN	RC	L	L1	SW	H	D	Актуатор
10	3/8"	55	17	21	170	54	50
15	1/2"	70	21	26.5	185	63	50
20	3/4"	76	23	32	190	63	50
25	1"	90	25	40	200	63	50
32	1-1/4"	116	32	50	240	81	63
40	1-1/2"	116	32	55.5	280	96	80
50	2"	138	4	68.5	295	96	80

Составляющие части		
1.1 Корпус	3.1 Резьбовое присоединение	5.5 Плунжер
1.2 Цилиндр	3.2 V-образное уплотнение	5.6 Выступ
1.3 Головка цилиндра	3.3 Уплотнительное кольцо	5.7 Уплотнительное кольцо
1.4 Крышка	3.4 Прокладка	5.8 Прокладка
2.1 Стержень	3.5 Пружина	5.9 Шестигранник (гайка)
2.2 Уплотнение мембраны	4.1 Присоединительная гайка	5.10 Пружина
2.3 Уплотнительный диск	4.2 Уплотнительное кольцо	5.11 Индикатор положения
2.4 Диск	4.3 Контргайка	
2.5 Стержень	4.4 Пластинчатая пружина	