

## Серия LM12. Индуктивные бесконтактные выключатели.



### Особенности

- Металлический корпус диаметром 12 мм
- PNP NO / NPN NO выход
- Светодиодный индикатор срабатывания
- Защита от неправильной полярности
- Кабельный вывод
- Пыле- и влагозащищенное исполнение (IP66)

### Структура обозначения

LM 18 – 30 05 N A □  
**1 2 3 4 5 6 7**

1. **LM** – Тип выключателя
  - **LM** – Индуктивный датчик в цилиндрическом корпусе
  - **LMF** – Индуктивный датчик в прямоугольном корпусе
  - **CM** – Емкостной датчик в цилиндрическом корпусе
2. **18** – Диаметр корпуса (6; 8; 12; 18; 30мм)
3. **30** – питания (**30**: 6-36VDC; **330**: 10-30VDC; **20**: 90-250VAC)
4. **05** – Расстояние срабатывания 5мм (1; 2; 4; 5; 8; 10; 15; 16; 25мм)
5. **N** – Тип выхода
  - **N** – транзистор NPN (трехпроводное подключение)
  - **P** – транзистор PNP (трехпроводное подключение)
  - **L** – двухпроводный DC выход
  - **A** – симистор NO (двухпроводное подключение)
  - **B** – симистор NC (двухпроводное подключение)
6. **A** – Состояние выхода
  - **A** – нормально открытый NO
  - **B** – нормально закрытый NC
  - **C** – NO+NC
7. **□** – Способ подключения
  - **□** – кабель; **T** – разъем

### Технические характеристики

Расстояние срабатывания		2мм	4мм	8мм	
DC6 - 36VDC	NPN	NO	LM12-3002NA	LM12-3004NA	LM12-33008NA-L
		NC	LM12-3002NB	LM12-3004NB	
		NO+NC	LM12-3002NC	LM12-3004NC	
	PNP	NO	LM12-3002PA	LM12-3004PA	LM12-33008PA-L
		NC	LM12-3002PB	LM12-3004PB	
		NO+NC	LM12-3002PC	LM12-3004PC	
	Двухпроводные	NO	LM12-3002LA	LM12-3004LA	
		NC	LM12-3002LB	LM12-3004LB	
	AC90 - 250VAC	SCR	NO	LM12-2002A	LM12-2004A
NC			LM12-2002B	LM12-2004B	
Ток нагрузки		DC	200mA		

г.Ростов-на-Дону:

ул. Магнитогорская 1Г, к. 20



Т.к. (863) 221-25-48  
Т.моб.: +7-903-401-25-48

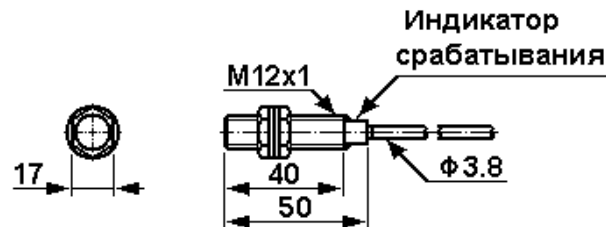
e-mail: [zakaz@itrostov.ru](mailto:zakaz@itrostov.ru)

[www. itrostov. ru](http://www.itrostov.ru)

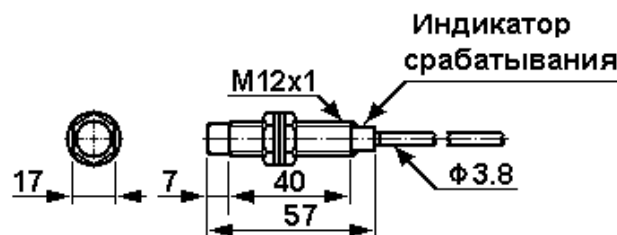
	SCR	300мА
Частота срабатывания (DC/AC)		400Гц/25Гц
Размер объекта воздействия (железо)		12 x 12 x 1мм
Гистерезис		<10% от зоны чувствительности
Ток потребления		DC 12V: 8мА; 24V: 15 мА; AC <10мА
Ток утечки		DC: <0.8мА; AC: <4мА
Сопротивление изоляции		50МОм
Тип соединения		кабель (1,5м)
Рабочая температура		-25°С...+75°С
Материал корпуса		никелированная латунь
Индикация срабатывания		светодиодная
Степень защиты		IP66

### Габаритные размеры

#### LM12-xx02

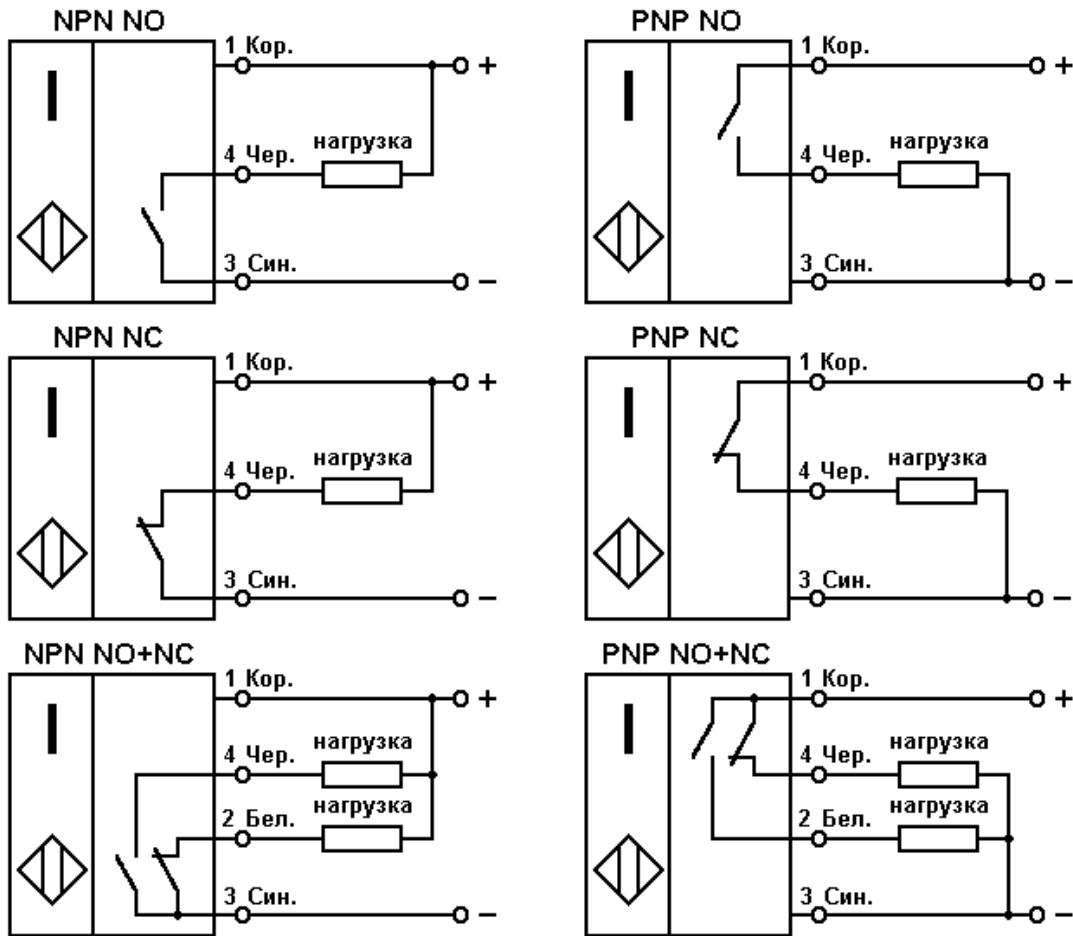


#### LM12-xx04, LM12-xx08

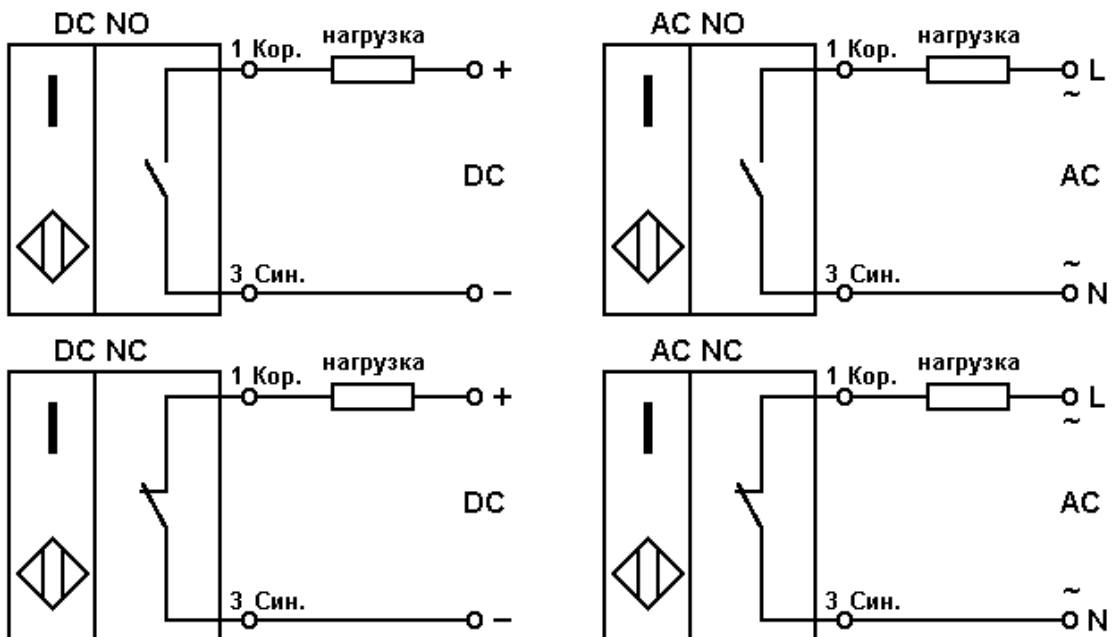


Конкретная схема подключения указана на этикетке бесконтактного выключателя.

Схемы подключения 3 и 4 проводных бесконтактных выключателей



Схемы подключения 2 проводных бесконтактных выключателей



г.Ростов-на-Дону:

ул. Магнитогорская 1Г, к. 20



Т.к. (863) 221-25-48  
Т.моб.: +7-903-401-25-48

e-mail: [zakaz@itrostov.ru](mailto:zakaz@itrostov.ru)

[www. itrostov. ru](http://www.itrostov.ru)

**Применение:**

Бесконтактные выключатели (индуктивные датчики) предназначены для регистрации наличия в рабочей зоне датчика металлического объекта путем изменения логического состояния выхода коммутирующего элемента.

В различных схемах точной остановки всевозможных электроприводов это устройство может применяться для подачи команды с целью перехода к пониженной частоте вращения и для осуществления окончательной остановки.