

г.Ростов-на-Дону:

ул. Магнитогорская 1Г, к. 20



Т.к. (863) 221-25-48
Т.моб.: +7-903-401-25-48

e-mail: zakaz@itrostov.ru

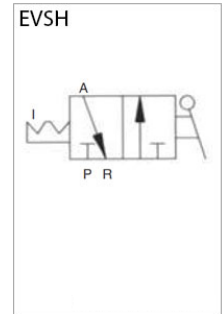
www. itrostov. ru

EVSH (тип 3/2) Клапан ручной запорный.



Запорные клапаны предназначен для подачи воздуха в пневмосистему и выпуска сжатого воздуха из нее.

Модель	EVSH2000-02	EVSH4000-04
Присоед. размер	1/4"	1/2"



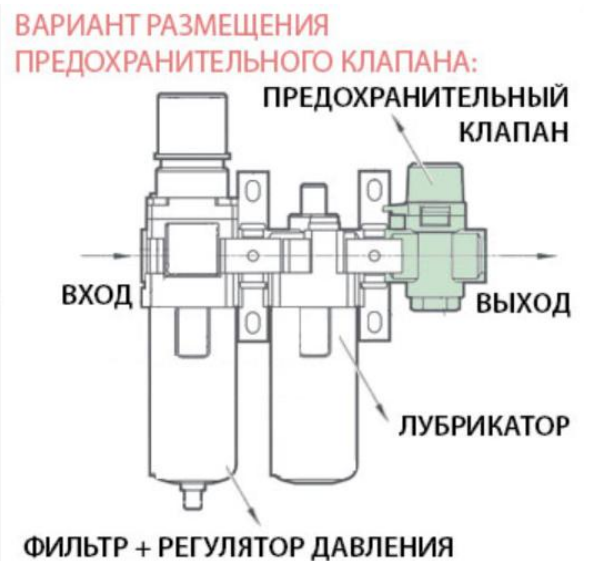
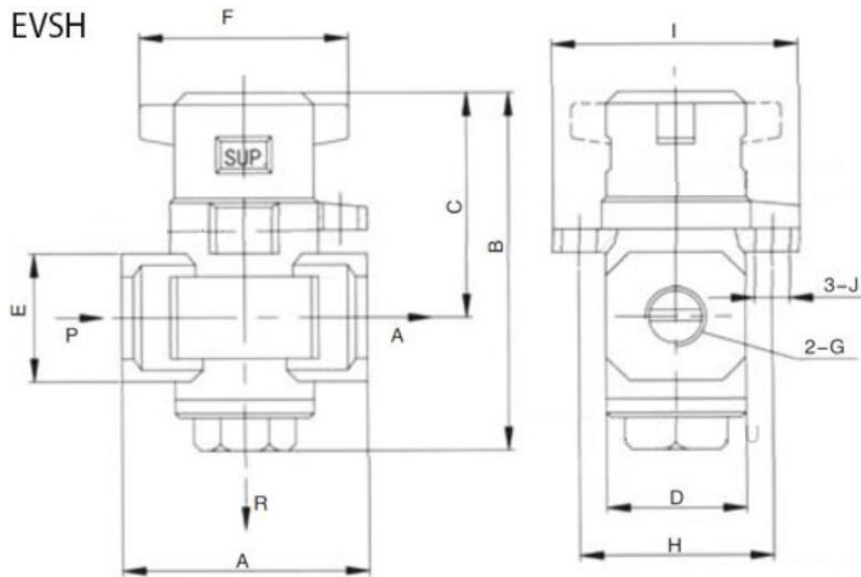
Технические характеристики:

Визуальный контроль включения (SUP) и выключения (EXH);

Смазка не требуется;

Тип 3/2.

Габаритные и присоединительные размеры:



Модель	G	Порт сброса	A	B	C	D	E	F	H	I	J
EVSH2000-02	1/4"	1/8"	40	59	39	28	22	40	32	41	Ф6
EVSH4000-04	1/2"	3/8"	70	84	52	36	36	45	41,5	53	Ф7,5