

EA Обратные клапаны

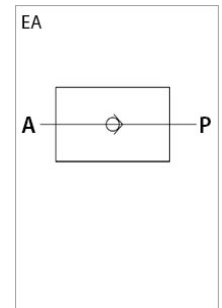


Обратные клапаны пропускают сжатый воздух в одном направлении и препятствуют его движению в обратном.

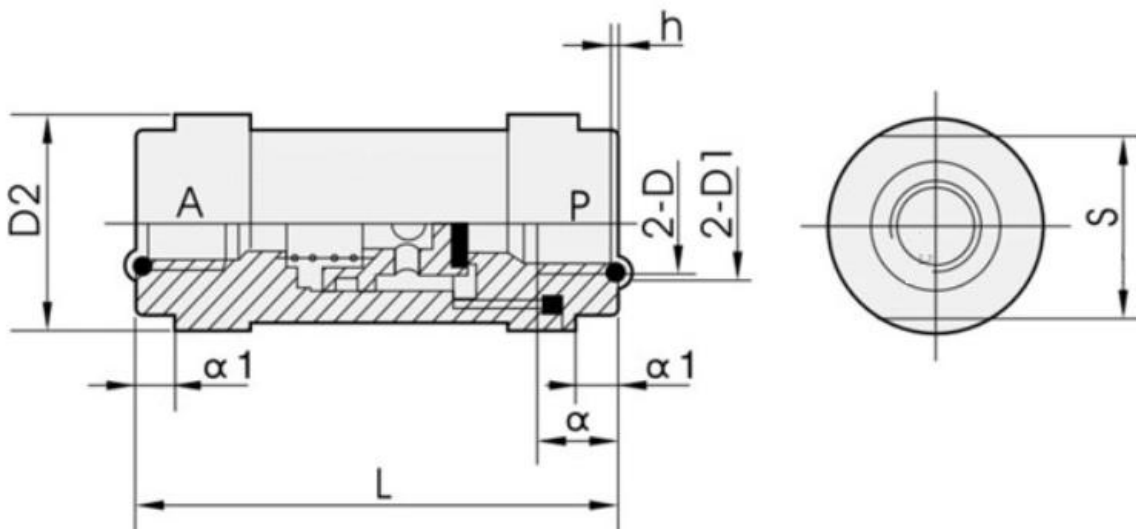
Модель	EA-6	EA-8	EA-10	EA-15	EA-20	EA-25
Присоед. размер	1/8"	1/4"	3/8"	1/2"	3/4"	1"

Технические характеристики:

Требования к воздуху: тонкость очистки 25 мкм;
Смазка не требуется;
Рабочее давление: 0,5 - 8 бар;
Максимальное давление: 12 бар;
Рабочая температура: 0...+55 С.



Габаритные размеры:



Модель	Присоединение	D	D1	D2	S	L	α	$\alpha 1$	H
EA-06	6	G1/8", M10x1	Φ13	Φ25	24	64	10	6	$1,4^{0}_{-0,1}$
EA-08	8	G1/4", M12x1,5	Φ16	Φ25	24	64	12	6	$1,4^{0}_{-0,1}$
EA-10	10	G3/8", M16x1,5	Φ20	Φ38	36	86	14	8	$1,8^{0}_{-0,1}$
EA-15	15	G1/2", M20x1,5	Φ26	Φ38	36	86	14	8	$1,8^{0}_{-0,1}$
EA-20	20	3/4", M27x2	Φ32	Φ50	46	112	21	10	$1,8^{0}_{-0,1}$
EA-25	25	G1", M33x2	Φ40	Φ50	46	112	21	10	$1,8^{0}_{-0,1}$