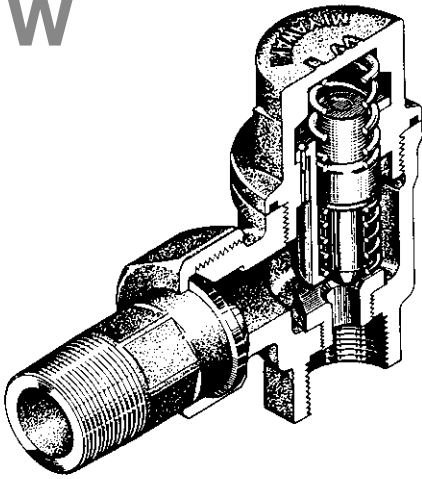


**W**



W1



W2

W1, W2, W3

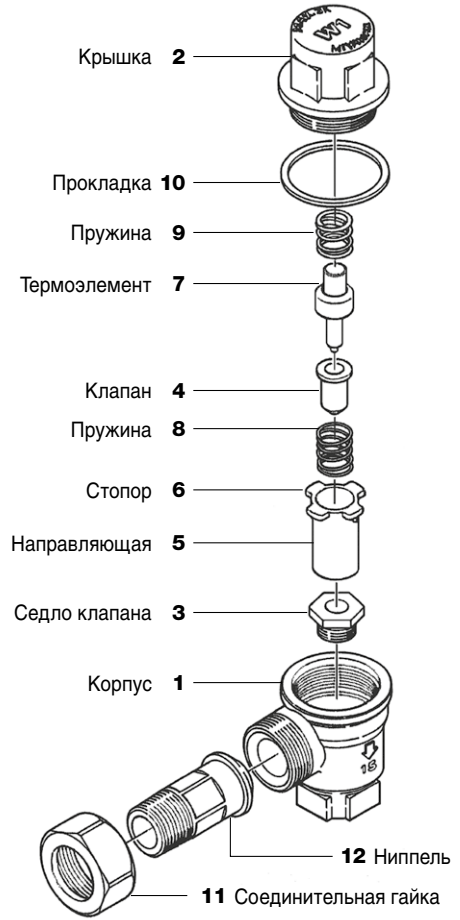
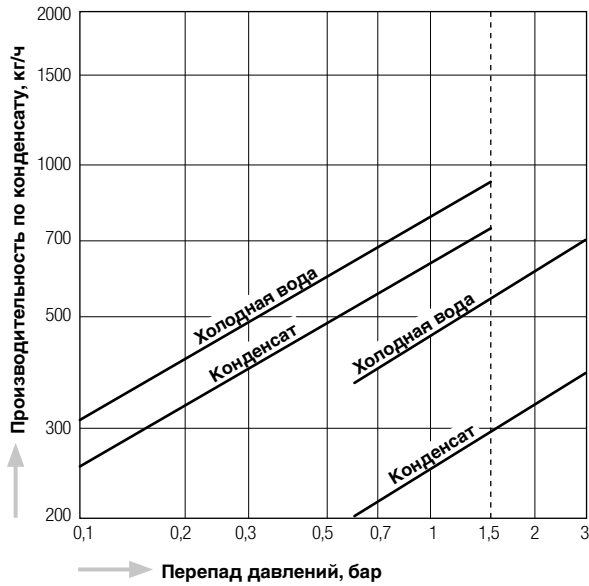


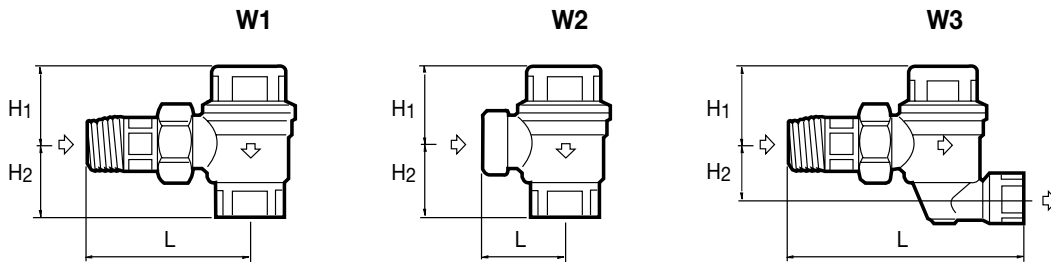
График производительности W1, W2, W3



Температура открытия клапана

- 97°C для W1 - 1,5, W2 - 1,5, W3 - 1,5.
- 115°C для W1 - 3, W2 - 3, W3 - 3.

Размеры



Модель	Тип присоединения	Ду	Макс. рабочее давление	Максимальная рабочая температура	Размеры, мм			Материал корпуса	Масса
			бар		°C	L	H1		
W1 - 1,5	Резьбовая муфта Rc, NPT	1/2"	1,5	150	80	39	35	Латунь С3771	0,5
		3/4"			87		41		0,6
W1 - 3	Резьбовая муфта Rc, NPT	1/2"	3	150	80	39	35	Латунь С3771	0,5
		3/4"			87		41		0,6
W2 - 1,5	Резьбовая муфта Rc, NPT	1/2"	1,5	150	35	39	35	Латунь С3771	0,4
		3/4"					41		0,5
W2 - 3	Резьбовая муфта Rc, NPT	1/2"	3	150	35	39	35	Латунь С3771	0,4
		3/4"					41		0,5
W3 - 1,5	Резьбовая муфта Rc, NPT	1/2"	1,5	150	123	39	28	Латунь С3771	0,6
		3/4"			135		34		0,7
W3 - 3	Резьбовая муфта Rc, NPT	1/2"	3	150	123	39	28	Латунь С3771	0,6
		3/4"			135		34		0,7