

Однофазные твердотельные реле для коммутации цепей постоянного тока.

Особенности реле:

- Коммутация цепей постоянного тока 12...230V DC
- Управляющее напряжение 5...32V DC
- Длительный срок службы
- Отсутствие дребезга контактов и искрения при переключениях
- Низкое энергопотребление

Расшифровка номенклатуры:

GDH 10 23 DD3
1 2 3 4

- GDH** – Вид твердотельного реле
 - **GDH** – однофазное твердотельное реле (10 – 120A)
 - **GDM** – однофазные твердотельные реле в корпусе промышленного исполнения (100 – 500A)
 - **GDS** – однофазное твердотельное реле (10 – 40A) на Din-рейку
- 10** – рабочий ток 10A
- 23** – рабочее напряжение 5-230V DC
 - **38** – 24-380V AC
 - **48** – 48-480V AC
 - 5-220V DC
- DD3** – тип управляющего сигнала (*способ коммутации*)
 - **DD3** – управление 5-32V DC (*коммутация напряжения постоянного тока*)



Варианты исполнений:

Выходное напряжение	Управляющее напряжение	Номинальный коммутируемый ток		
		10A	25A	40A
230V DC	3-32V DC	GDH1023DD3	GDH2523DD3	GDH4023DD3
		60A	80A	100A
		GDH6023DD3	GDH8023DD3	GDH10023DD3

Технические характеристики и условия эксплуатации:

Входное управляющее напряжение	GDHxxxxDD3
Коммутируемое напряжение	5...230V DC
Управляющий сигнал	3...32V DC
Потребляемый ток в цепи управления	5...25mA
Ток утечки (выключенное состояние)	≤5mA
Максимальное пиковое напряжение	400V DC
Падение напряжения в цепи нагрузки	≤1,5V DC
Время переключения	100мс
Индикация включения	есть
Напряжение пробоя	2000V AC в теч. 1 минуты
Сопrotивление изоляции	500MOM при 500V DC
Температура окружающей среды	-30...+75°C
Относительная влажность	≤95% (без образования конденсата)
Габаритные размеры	57,5x44x32мм
Способ монтажа	Винтами на монтажную поверхность
Масса	≤135г

Примечание: при индуктивной нагрузке необходимо использовать шунтирующий диод, подключенный параллельно нагрузке (в соответствии со схемой включения).

г.Ростов-на-Дону:

ул. Магнитогорская 1Г, к. 20

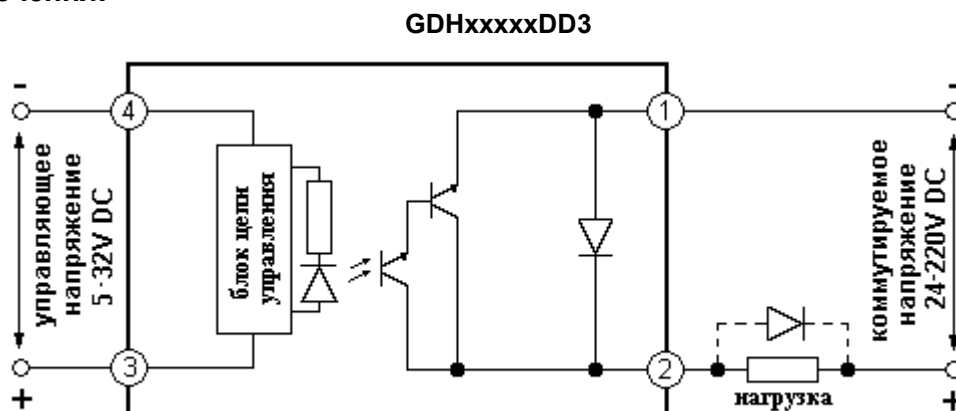


Т.к. (863) 221-25-48
Т.моб.: +7-903-401-25-48

e-mail: zakaz@itrostov.ru

www. itrostov. ru

Схемы подключения:



Габаритные размеры:

