

Impuls™ Твердотельные реле

Однофазные твердотельные реле с фазовым методом управления

Особенности:

- Регулировка напряжения на выходе (регулятор мощности)
- Аналоговые управляющие сигналы: 4-20мА, 1-10V DC, переменный резистор 470-560кОм
- Отсутствие дребезга контактов и искрения при переключениях
- Отсутствие акустического шума
- Низкое энергопотребление
- Высокое быстродействие



Варианты исполнения:

Выходное напряжение	Аналоговый сигнал	Номинальный коммутируемый ток			
		10А	25А	40А	
380V AC фазовое упр.	4-20мА	GDH1038LA	GDH2538LA	GDH4038LA	
	0-10V DC	GDH1038VD	GDH2538VD	GDH4038VD	
	470-560кОм	GDH1038VA	GDH2538VA	GDH4038VA	
Выходное напряжение	Аналоговый сигнал	Номинальный коммутируемый ток			
		60А	80А	100А	120А
380V AC фазовое упр.	4-20мА	GDH6038LA	GDH8038LA	GDH10038LA	GDH12038LA
	1-10V DC	GDH6038VD	GDH8038VD	GDH10038VD	GDH12038VD
	470-560кОм	GDH6038VA	GDH8038VA	GDH10038VA	GDH12038VA

Технические характеристики и условия эксплуатации:

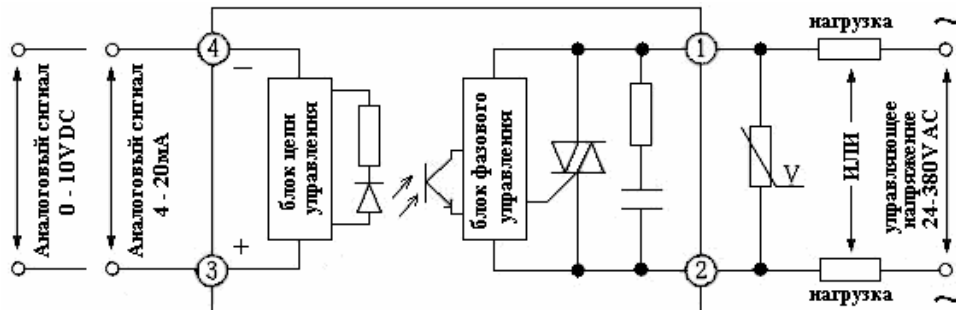
Модификация твердотельного реле	GDHxxxxxLA	GDHxxxxxVD	GDHxxxxxVA
Коммутируемое напряжение	24-380V AC		
Управляющий сигнал	4-20мА	0-10V DC	470-560кОм/2Вт
Потребляемый ток в цепи управления	-	-	-
Ток утечки (выключенное состояние)	≤5мА		
Максимальное пиковое напряжение	1000V AC		
Падение напряжения в цепи нагрузки	≤1,6V AC		
Время переключения	≤10мс		
Светодиодная индикация	отсутствует		
Напряжение пробоя	2500V AC в теч. 1 минуты		
Сопротивление изоляции	500МОм при 500V DC		
Температура окружающей среды	-30...+75°C		
Относительная влажность	≤95° (без образования конденсата)		
Габаритные размеры	57,5x44x32мм		
Способ монтажа	Винтами на монтажную поверхность		
Масса	≤135г		

Примечание: Выходные и входные клеммы твердотельных реле **GDHxxxxxVA** не изолированы друг от друга. Будьте внимательны при работе!

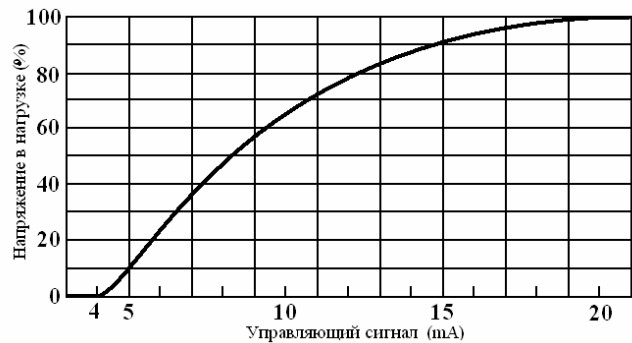
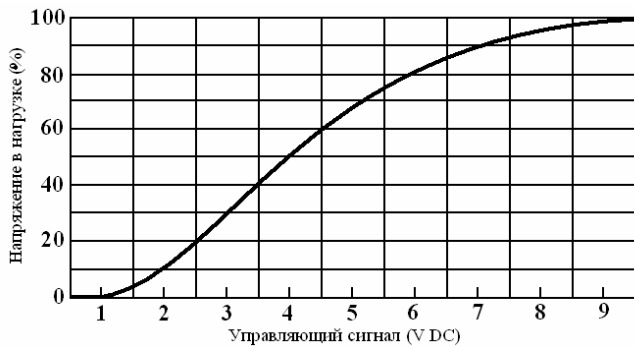
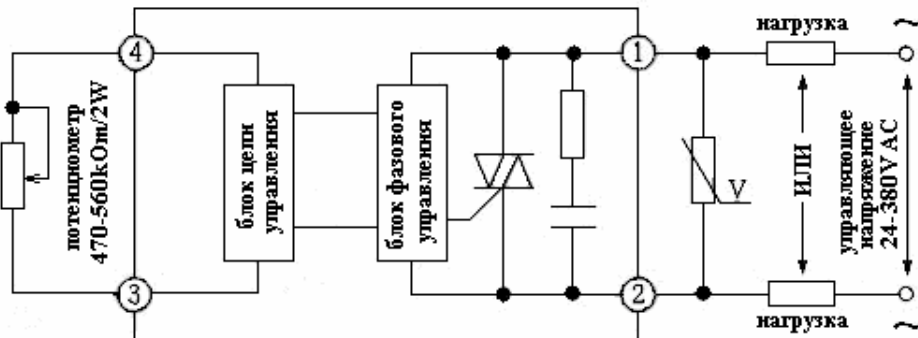
Impuls™ Твердотельные реле

Схемы подключения:

GDHxxxxLA, GDHxxxxVD



GDHxxxxVA



Внешний вид и габаритные размеры:

