

Трехфазные реверсивные реле.

Реле обеспечивает управление электрическим исполнительным механизмом с возможностью смены направления вращения выходного вала.

Особенности реле:

- Длительный срок службы
- Управляющее напряжение 10...30V DC
- Коммутация по 3-м фазам
- Отсутствие дребезга контактов и искрения при переключениях
- Высокое сопротивление изоляции между коммутируемой и управляющей цепью
- Встроенная RC-цепь и защита от одновременного включения
- Светодиодная индикация направления вращения



Расшифровка номенклатуры:

GTR **10** **48** **ZD**
 1 2 3 4

- GTR** – Вид твердотельного реле
 - **GTR** – трехфазные реверсивные твердотельные реле (10 – 40A)
 - **GTH** – трехфазные твердотельные реле (10 – 120A)
- 10** – рабочий ток 10A (от 10 до 40A)
- 48** – рабочее напряжение 24-480V AC, **38** – 24-380V AC, **23** – 5-220V DC
- ZD3** – тип управляющего сигнала (*способ коммутации*)
 - **ZD** – управление 10-30V DC (*коммутация при переходе через ноль*)
 - **ZA2** – управление 70-280V AC (*коммутация при переходе через ноль*)

Варианты исполнений:

Выходное напряжение	Управляющее напряжение	Номинальный коммутируемый ток		
		10A	25A	40A
480V AC "перекл. в 0"	10-30V DC	GTR1048ZD	GTR2548ZD	GTR4048ZD
	90-270V AC	GTR1048ZA	GTR2548ZA	GTR4048ZA

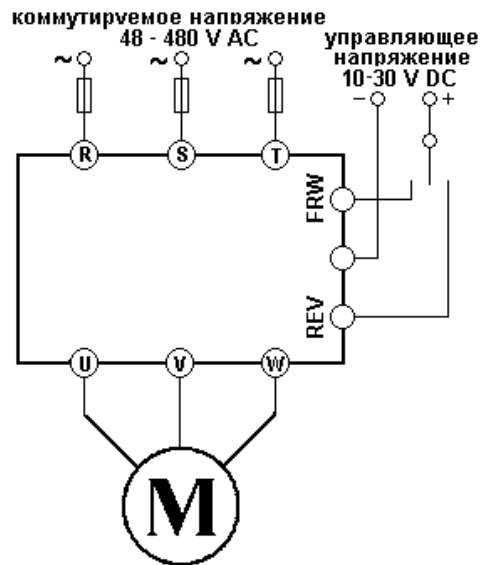
Технические характеристики и условия эксплуатации:

Модификация твердотельного реле	GTRxxxxZD	GTRxxxxZA
Коммутируемое напряжение	48-480V AC 47-63Гц	
Максимальное пиковое напряжение	1000V AC	
Максимальный пиковый ток	10A:100A, 25A:250A, 40A:400A в течении 10мс	
Падение напряжения в цепи нагрузки	≤1,6V AC	
Ток утечки (выключенное состояние)	≤10mA	
Время переключения	½ цикла	
Управляющее напряжение	10-30V DC	90-270V AC
Напряжение включения	>10V DC	>90V AC
Напряжение выключения	<9V DC	<60V AC
Потребляемый ток в цепи управления	≤30mA	≤10mA
Светодиодная индикация	Зеленый -прямое вращение Красный – обратное вращение	
Напряжение пробоя	2500V AC в теч. 1 минуты	
Сопротивление изоляции	500МОм при 500V DC	
Температура окружающей среды	-30...+75°C	
Относительная влажность	≤80% (без образования конденсата)	
Габаритные размеры	105x74x33мм	
Способ монтажа	Винтами на монтажную поверхность	
Масса	≤450г	

Примечание:

- Реле подбирается с учетом пускового тока двигателя
- Для эффективного отвода тепла обязательно использовать радиаторы (и возможно вентилятор).
- Не переключайте реверс до полной остановки двигателя!
- Для изменения направления вращения используйте 3-позиционный переключатель с фиксацией в среднем положении (стоп)

Схемы подключения:



Управляющее напряжение	Индикатор	Коммутация		
		R	S	T
Нет	-	-	-	-
+ FWD	Красный	U	V	W
+ REV	Зеленый	V	U	W
+FWD, +REV	-	-	-	-

Внешний вид и габаритные размеры:

