

Электромагнитные клапаны серии SLC (EWSLC)



Серия клапанов для воды (в том числе питьевой). С прямым управлением, приводится в действие непосредственно электромагнитом (подходит для использования и при минимальном давлении рабочего потока, и при достаточно высоком давлении).

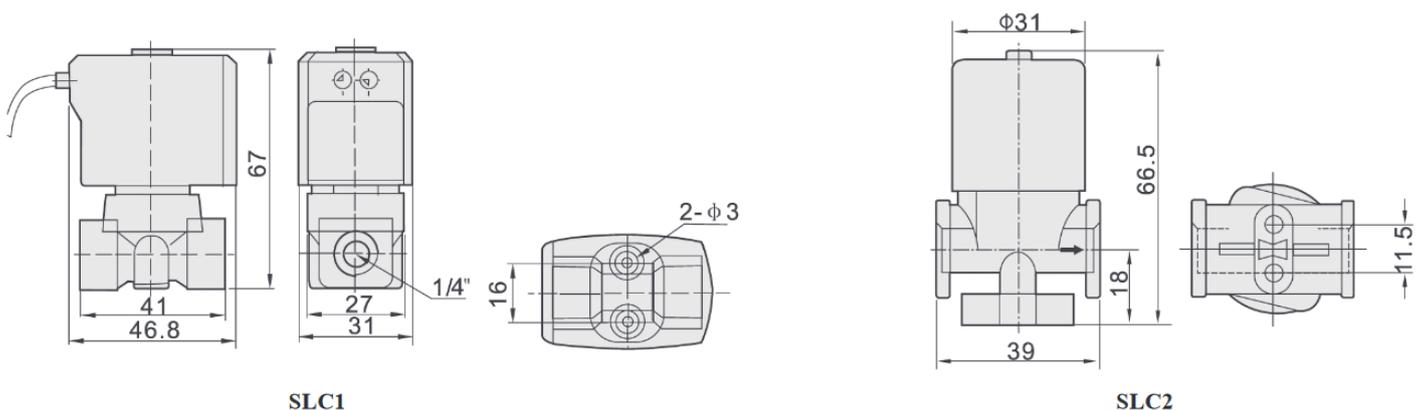
- Действие клапана основано на открытии или закрытии проходного отверстия клапана в клапанной паре при помощи прямого действия на плунжер магнитного поля от электромагнитной катушки.
 - Двухлинейные, двухпозиционные
 - Для воды (в том числе питьевой)
 - Нормально закрытые
 - Материал корпуса: полиамид 66
 - Материал мембраны: EPDM (SLC1, SLC2), силикон (SLC3, SLC4)
 - Температура рабочей среды: до 80°C
 - Различные варианты напряжения катушек: 12В, 24В, 220В
- Продолжительность включения катушки 25% (15 мин. в час)

Тип клапана	2/2
Материал мембраны	EPDM (SLC1, SLC2), силикон (SLC3, SLC4) (подходит для питьевой холодной и горячей воды, нейтральных жидкостей с температурой до 80°C)
Исполнение	"НЗ" (нормально закрытое)
Материал корпуса	Полиамид 66
Управление	Прямого действия
Рабочее давление	От 0 до 8 бар
Присоед. размеры	G1/8", G1/4 и 12 мм"
Особенности	Продолжительность включения катушки 25% (15 мин. в час); Применяются в кулерах, кофе-машинах и т.п

Технические характеристики:

Клапан	Присоединительный размер	Проходное сечение, мм	Коэффициент расхода, Cv	Минимальное рабочее давление, бар	Максимальное рабочее давление, бар
SLC1	1/8	2,5	0,21	0	8
SLC2	1/4	2,5	0,21		8
SLC3	Ø12 мм	8	1,0		0,6
SLC4	Ø12 мм	9	1,5		0,6

Габариты и присоединительные размеры:



SLC1

SLC2

г.Ростов-на-Дону:

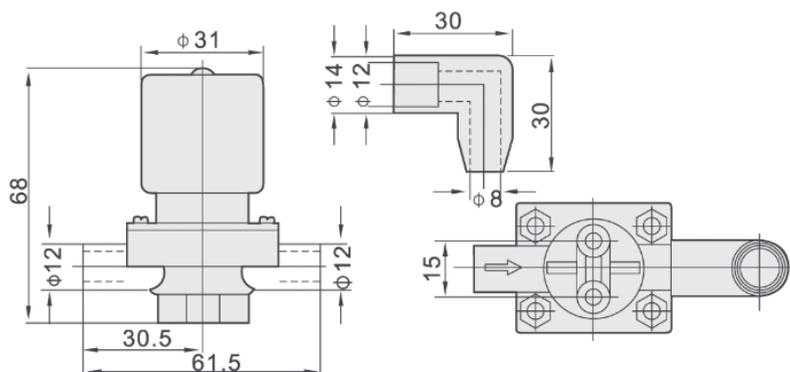
ул. Магнитогорская 1Г, к. 20



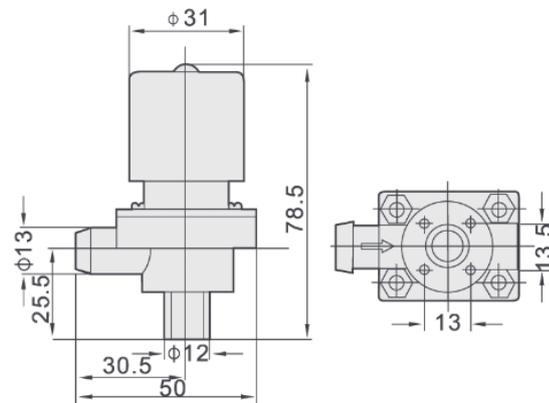
Т.к. (863) 221-25-48
Т.моб.: +7-903-401-25-48

e-mail: zakaz@itrostov.ru

www.itrostov.ru



SLC3



SLC4