

Электромагнитные клапаны серии US



Клапан с электромагнитным управлением серии US предназначен для контроля потока рабочего тела – воды, пара или газа, находящегося под давлением. Действие клапана основано на открытии или закрытии проходного отверстия клапана в клапанной паре при помощи прямого действия на плунжер магнитного поля от электромагнитной катушки или путем усиления за счет мембраны и потока рабочего тела.

Конструкция и материал клапанов серии US:

- корпус изготовлен из латуни
- арматурная трубка – латунь
- плунжер и сердечник – нержавеющая сталь
- пружина – нержавеющая сталь
- уплотнения (мембрана) – PTFE

Клапаны поставляются вместе с электромагнитной катушкой 220В, 12В или 24В

Тип клапана	2/2
Материал мембраны	PTFE (подходит для воздуха, холодной и горячей воды, пара, пароводяной смеси, масел, нефтепродуктов, этиленгликоля, кетона, спиртов и др. при температуре рабочей среды от -30 до +180°C
Исполнение	"НЗ" (нормально закрытое)
Материал корпуса	латунный коррозионностойкий корпус
Управление	непрямого действия
Рабочее давление	от 1 до 15 бар
Присоед. размеры	от G3/8" до G2"
Особенности	Уплотнение PTFE выдерживает температуру рабочей среды до +180°C

Технические характеристики:

Основные хар-ки	US-10	US-15	US-20	US-25	US-35	US-40	US-50
Тип клапана	2/2, нормально закрытый, с пилотным управлением						
Диаметр проходного отверстия, мм	17	17	17	22	30	30	50
Коэффициент расхода, Cv	4,8	4,8	4,8	12	20	20	48
Присоединительный размер	3/8	1/2	3/4	1	1-1/4	1-1/2	2
Рабочее давление, Н/см ²	1 - 15						
Температура потока, 0С	-5 - 180						
Диапазон изменения напряжения катушки	± 10%						
Вязкость потока	До 20 CST						

г.Ростов-на-Дону:

ул. Магнитогорская 1Г, к. 20

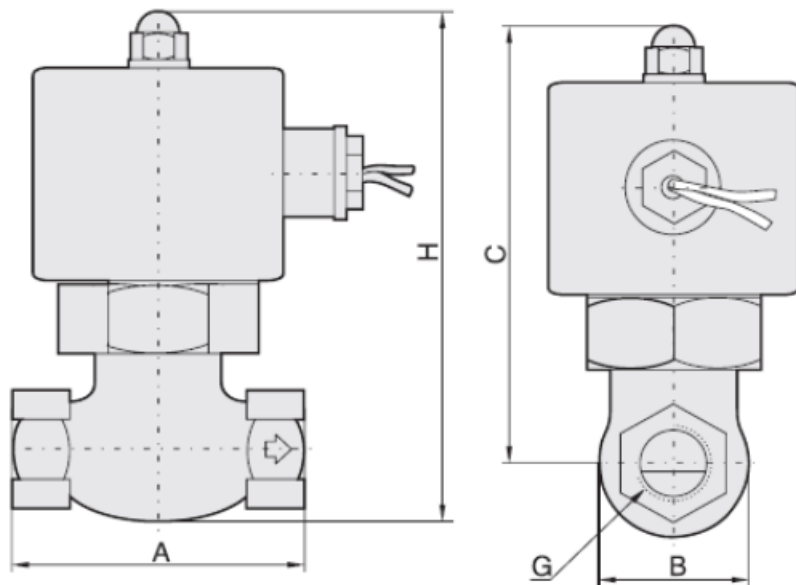


Т.к. (863) 221-25-48
Т.моб.: +7-903-401-25-48

e-mail: zakaz@itrostov.ru

[www. itrostov. ru](http://www.itrostov.ru)

Габаритные и присоединительные размеры:



Обозначение	A	B	C	H	G
US-10	82	42	125	146	3/8
US-15	82	42	125	146	1/2
US-20	82	42	125	146	3/4
US-25	90.5	52	136	162	1
US-35	111	74	148	185	1-1/4
US-40	111	74	148	183	1-1/2
US-50	163	94.5	176	223	2