

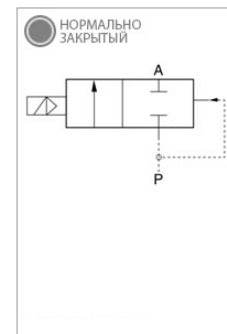
Электромагнитные клапаны серии EMC



Серия клапанов с непрямым (пилотным) управлением, приводится в действие электромагнитом, и путём усиления за счёт мембраны и потока рабочего тела (подходит для использования при достаточно высоком давлении).

- Действие клапана основано на открытии или закрытии проходного отверстия клапана в клапанной паре при помощи прямого действия на плунжер магнитного поля от электромагнитной катушки и путём усиления за счёт мембраны и потока рабочего тела
- Двухлинейные, двухпозиционные
- Нормально закрытые
- Материал корпуса: латунь
- Материал мембраны: NBR (-5...+80°C)
- Различные варианты напряжения катушек: 24В, 220В
- Продолжительность включения катушки 100%
- Поставляемые катушки оснащены дин-коннектором
- Рабочее давление: 2 – 10 бар

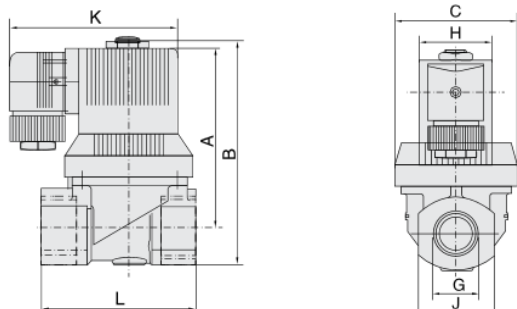
Тип клапана	2/2
Материал мембраны	NBR (подходит для воздуха, воды, растворов, легких масел, нефтепродуктов, других неагрессивных жидкостей и газов при температуре рабочей среды от -5 до +80°C (Viton и EPDM по запросу))
Исполнение	"НЗ" (нормально закрытое)
Материал корпуса	Латунь
Управление	Пилотное
Рабочее давление	От 2 до 10 бар
Присоед. размеры	От G1/4" до G3/4"



Технические характеристики:

Обозначение	Диаметр проходного отверстия, мм	Присоед. размер	Коэффициент расхода, Cv
EMC008	10	1/4	1,634
EMC010	10	3/8	1,634
EMC015	10	1/2	1,634
EMC020	14	3/4	2,94

Габаритные и присоединительные размеры:



Обозначение	G	L	K	A	B	C	H	J
EMC008	1/4	50	76	71	85	38	36	26
EMC010	3/8	50	76	71	85	38	36	26
EMC015	1/2	50	76	71	85	38	36	26
EMC020	3/4	60	76	80	96	44	36	31