

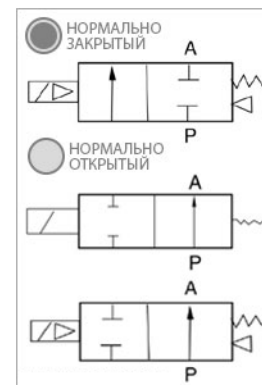
## Электромагнитные клапаны серии SLP



Серия клапанов с непрямым (пилотным) управлением, приводится в действие электромагнитом, и путем усиления за счет мембраны и потока рабочего тела (подходит для использования при достаточно высоком давлении).

- Действие клапана основано на открытии или закрытии проходного отверстия клапана в клапанной паре при помощи прямого действия на плунжер магнитного поля от электромагнитной катушки и путем усиления за счет мембраны и потока рабочего тела
- Двухлинейные, двухпозиционные
- Нормально закрытые / нормально открытые
- Различные варианты материала корпуса: латунь, сталь (SS314, SS316)
- Различные варианты материала мембран: NBR (-5 - +80 град.С), Viton (-20 - +120град.С), EPDM (-20 - +120град.С)
- Различные варианты напряжения катушек: 12В, 24В, 220В
- Поставляемые катушки оснащены дин-коннектором и разъемом
- Продолжительность включения катушки 100%

Тип клапана	2/2
Материал мембраны	NBR (подходит для воздуха, воды, растворов, легких масел, нефтепродуктов, других неагрессивных жидкостей и газов при температуре рабочей среды от -5 до +80°С (Viton и EPDM по запросу))
Исполнение	"НЗ" (нормально закрытое) и "НО" (нормально открытое)
Материал корпуса	Латунь (стальной по запросу - для работы с агрессивными средами)
Управление	Пилотное (модели с присоединением G1/8" и G1/4" - прямого действия)
Рабочее давление	От 0,5 до 16 бар (модели с присоединением G1/8" и G1/4" - от 0 до 13 бар)
Присоед. размеры	От G1/8" до G2"



### Технические характеристики:

Обозначение	Тип клапана	Присоед. размер	Диаметр проходного отверстия, мм	Коэффициент расхода	Минимальное давление, бар	Максимальное рабочее давление, бар		
						Воздух, газ	Вода, горячая вода, пар	Легкие масла (не более 20 CST)
SLP-06	2/2, нормально закрытый	1/8	3	0,23	0	13	13	10
SLP-08-3L		1/4	3	0,23	0	13	13	10
SLP-08-10.5L		1/4	10.5	1,47	0	10	10	10
SLP-10		3/8	13	4,5	0,5	16	16	13
SLP-15		1/2	13	4,5	0,5	16	16	13
SLP-20		3/4	20	7,6	0,5	16	16	13
SLP-25		1	25	12	0,5	16	16	13
SLP-35		1-1/4	35	22	0,5	16	16	13
SLP-40		1-1/2	40	30	0,5	16	16	13
SLP-50		2	50	48	0,5	16	16	13
SLP-06H	2/2, нормально открытый	1/8	3	0,25	0	12	12	10
SLP-08H		1/4	3	0,25	0	12	12	10
SLP-10H		3/8	13	4,5	0,5	8	8	7
SLP-15H		1/2	13	4,5	0,5	8	8	7
SLP-20H		3/4	20	7,6	0,5	8	8	7
SLP-25H		1	25	12	0,5	8	8	7
SLP-35H		1-1/4	35	22	0,5	8	8	7
SLP-40H		1-1/2	40	30	0,5	8	8	7
SLP-50H		2	50	48	0,5	8	8	7

### Внутренняя конструкция и материал:

- корпус изготовлен из латуни или стали
- арматурная труба – латунь
- плунжер и сердечник – нержавеющая сталь
- пружина – нержавеющая сталь
- уплотнения (мембрана) – NBR (пербуна), EPDM (этилен - пропилендиен) или FPM (вайтон)

г.Ростов-на-Дону:

ул. Магнитогорская 1Г, к. 20

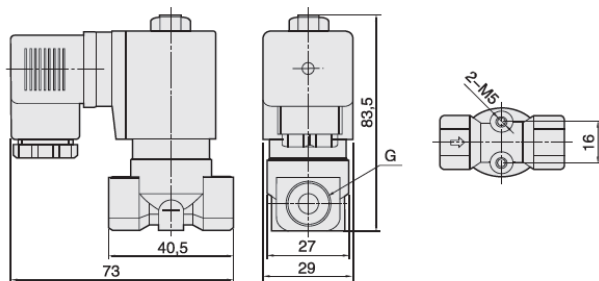


Т.к. (863) 221-25-48  
Т.моб.: +7-903-401-25-48

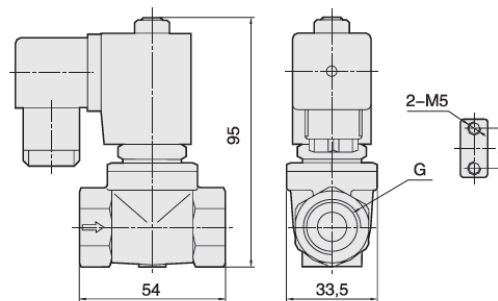
e-mail: [zakaz@itrostov.ru](mailto:zakaz@itrostov.ru)

[www. itrostov. ru](http://www.itrostov.ru)

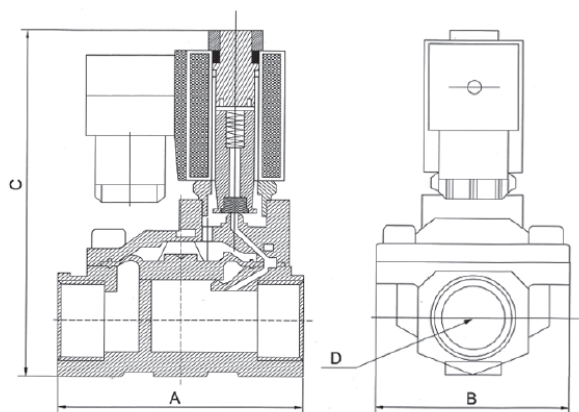
### Габаритные и присоединительные размеры



SLP-06, SLP-08-3L



SLP-08-10,5L



SLP-10-50

Обозначение	A, мм	B, мм	C, мм	D
SLP-10	66	48	112	3/8
SLP-15	66	48	112	1/2
SLP-20	75	58	118	3/4
SLP-25	96	70	131	1
SLP-35	131	96	146	1-1/4
SLP-40	131	96	146	1-1/2
SLP-50	165	120	167	2