

Пластиковые электромагнитные клапаны серии SLC (EWSLC)



Пластиковые электромагнитные клапаны для воды (питьевой, холодной и горячей), нейтральных жидкостей. Могут применяться в кулерах, кофе-машинах и т.п..

- Действие клапана основано на открытии или закрытии проходного отверстия клапана в клапанной паре при помощи прямого действия на плунжер магнитного поля от электромагнитной катушки.
- Двухлинейные, двухпозиционные;
- Нормально закрытое («НЗ») исполнение;
- Материал корпуса: полиамид 66;
- Материал мембраны: EPDM (SLC1, SLC2), силикон (SLC3, SLC4);
- Температура рабочей среды от до 80°C;
- Различные варианты напряжения катушек: 12В, 24В, 220В;
- Продолжительность включения катушки 25% (15 мин. в час)

Технические характеристики:

Клапан	Присоединительный размер	Проходное сечение, мм	Коэффициент расхода, Cv	Минимальное рабочее давление, бар	Максимальное рабочее давление, бар
SLC1	1/8	2,5	0,21	0	8
SLC2	1/4	2,5	0,21		
SLC3	Ø12 мм	8	1,0		0,06
SLC4	Ø12 мм	9	1,5		



SLC1, SLC2

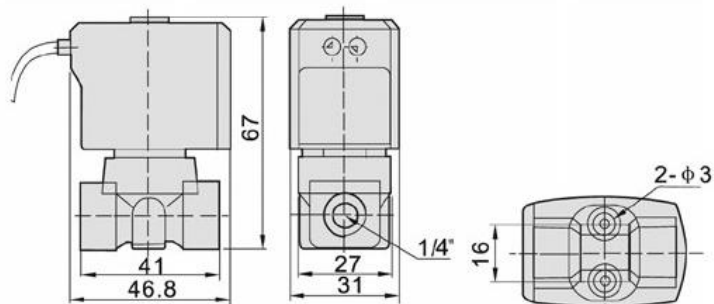


SLC3

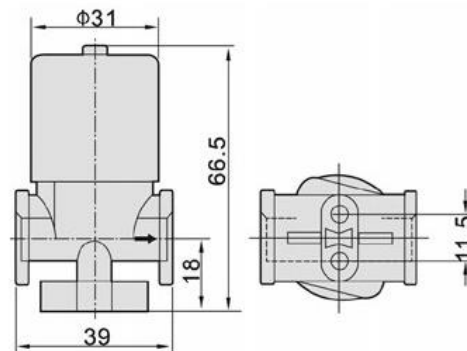


SLC4

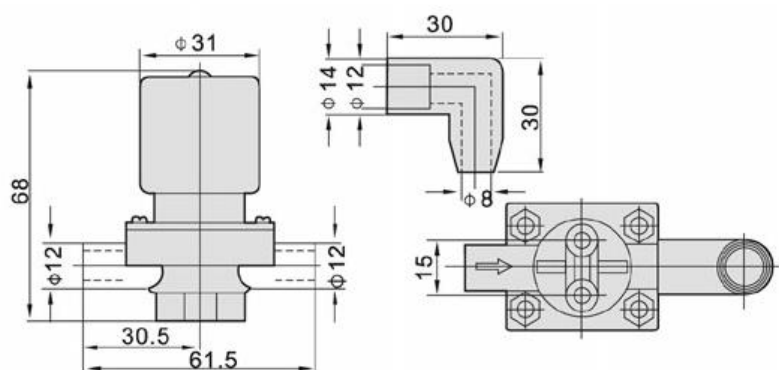
Габаритные и присоединительные размеры:



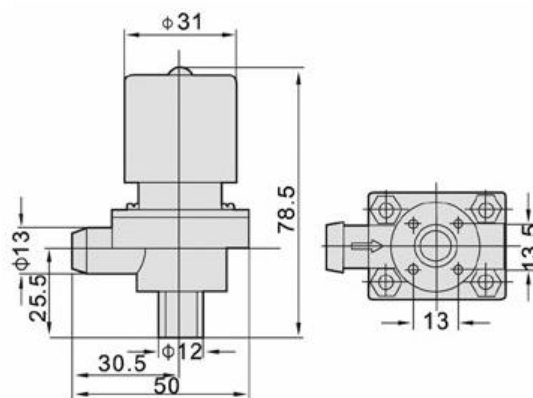
SLC1



SLC2



SLC3



SLC4