

Пластиковые электромагнитные клапаны серии ZSP

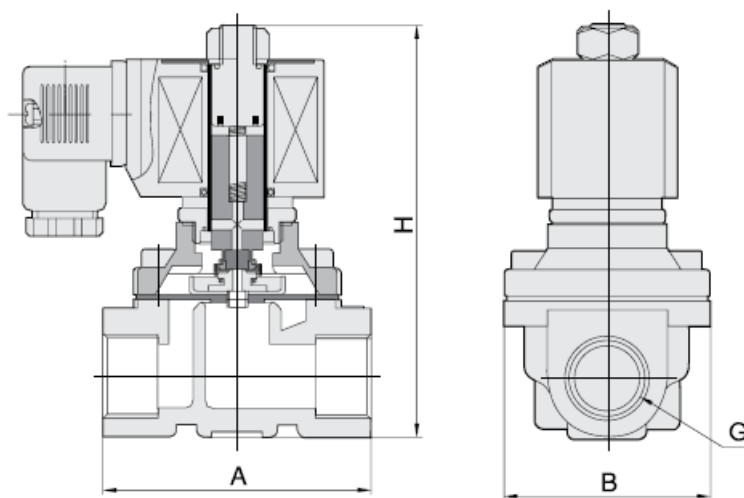
- Соленоидный электромагнитный клапан тип 2/2
- Нормально закрытый
- Пилотное управление
- Возможность работы при низком давлении
- Большая пропускная возможность, широкий спектр применения
- Варианты напряжения катушек: 24В, 220В
- Поставляемые катушки оснащены дин-коннектором
- Мембрана из NBR позволяет применять клапан для воздуха, воды, растворов, легких масел, нефтепродуктов, других неагрессивных жидкостей и газов при температуре рабочей среды от -5 до +80°C (мембраны Viton и EPDM по запросу)
- Пластиковый корпус



Технические характеристики:

Обозначение	ZSP-15	ZSP-20	ZSP-25
Рабочая среда	Воздух, газ, вода, жидкости		
Тип действия	Прямой		
Отверстие	16	20	25
Присоединение	1/2	3/4	1
Рабочее давление	AC 0-8 (бар), DC 0-6 (бар)		
Максимальное давление	12 (бар)		
Материал корпуса	Полиамид (РА6)		
Материал мембраны	Пербунан (NBR)		
Рабочая температура	-5 +80 град. С		

Габаритные и присоединительные размеры:



Обозначение	Длина А, мм	Ширина И, мм	Высота Н, мм	Размер отверстия
ZSP-15	69	57	106	1/2
ZSP-20	73	57	114	3/4
ZSP-25	99	77	121	1