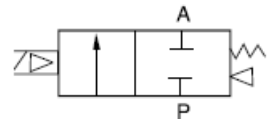


Пластиковые электромагнитные клапаны серии ESP

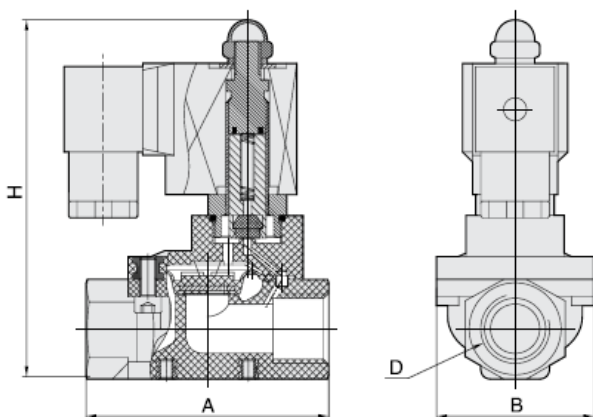
- Электромагнитные клапаны, тип 2/2;
- Нормально закрытое («НЗ») или нормально открытое («НО») исполнение;
- Подходит для работы с водой, воздухом, растворами и неагрессивными жидкостями, газами;
- Пластиковый корпус.
- Соленоидный электромагнитный клапан;
- Пилотное управление;
- Варианты напряжения катушек: 24В, 220В;
- Поставляемые катушки оснащены дин-коннектором



Технические характеристики:

Обозначение	ESP-10	ESP-15	ESP-20	ESP-25	ESP-35	ESP-40
Рабочая среда	Воздух, газ, вода, жидкости, нефтепродукты					
Тип действия	Пилотного типа					
Отверстие	15	15	25	25	40	40
Присоединение	3/8	1/2	3/4	1	1-1/4	1-1/2
Рабочее давление	0,5-7 (бар)					
Максимальное давление	9 (бар)					
Материал корпуса	Усиленный нейлон					
Материал мембраны	Пербунан (NBR)					
Рабочая температурка	0 +65 град. С					

Габаритные и присоединительные размеры:



Обозначение	Длина А, мм	Ширина В, мм	Высота Н, мм	Размер отверстия
ESP-10	74	48	109	3/8
ESP-15	69	57	106	1/2
ESP-20	73	57	114	3/4
ESP-25	99	77	121	1
ESP-35	120	110	152	1-1/4
ESP-40	120	110	152	1-1/2