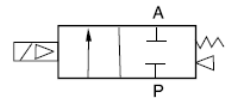


Электромагнитные клапаны серии UW

Бюджетные электромагнитные клапаны общего назначения, с невысоким рабочим давлением, тип 2/2;

С прямым управлением, приводится в действие непосредственно электромагнитом (подходит для использования и при минимальном давлении рабочего потока, и при достаточно высоком давлении);

- Действие клапана основано на открытии или закрытии проходного отверстия клапана в клапанной паре при помощи прямого действия на плунжер магнитного поля от электромагнитной катушки;
- Мембрана из NBR позволяет применять клапан для воздуха, воды, растворов, легких масел, нефтепродуктов, других неагрессивных жидкостей и газов при температуре рабочей среды от -5 до +80°C (мембраны Viton и EPDM по запросу);
- Нормально закрытое («НЗ») исполнение;
- Латунный корпус (стальной по запросу, позволяет применять клапан для агрессивных сред);
- Рабочее давление от 0 до 5 бар (вода, масло вязкостью не более 20 CST), от 0 до 7 бар (воздух, газ)
- Двух линейные, двухпозиционные
- Различные варианты напряжения катушек: 12В, 24В, 220В
- Продолжительность включения катушки 100%



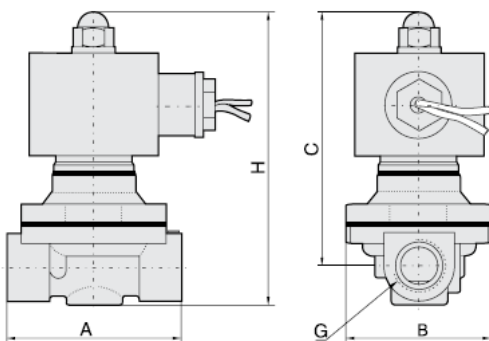
Технические характеристики:

Основные характеристики	UW-10	UW-15	UW-20	UW-25	UW-35	UW-40	UW-50
Диаметр проходного отверстия, мм	16	16	20	25	35	40	50
Коэффициент расхода	4,8	4,8	7,6	12	24	29	48
Присоединительный размер	3/8	1/2	3/4	1	1-1/4	1-1/2	2

Внутренняя конструкция и материал

- корпус изготовлен из латуни
- арматурная труба – латунь
- плунжер и сердечник – нержавеющая сталь
- пружина – нержавеющая сталь
- уплотнения (мембрана) – NBR (пербунал), или FPM (вайтон)

Габаритные и присоединительные размеры:



Обозначение	A	B	C	D	K
UW-10	101,5	57	117	69	3/8
UW-15	101,5	57	117	69	1/2
UW-20	107	57	123,5	73	3/4
UW-25	111,5	73,5	134,5	99	1
UW-35	142	95	172	123	1-1/4
UW-40	142	95	172	123	1-1/2
UW-50	172	123	209	168	2