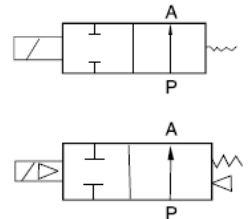
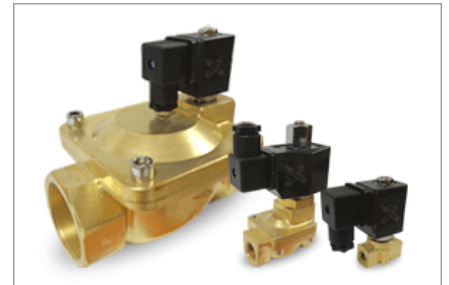


Электромагнитные клапаны серии SLP

Электромагнитные клапаны общего назначения, тип 2/2.

- Действие клапана основано на открытии или закрытии проходного отверстия клапана в клапанной паре при помощи прямого действия на плунжер магнитного поля от электромагнитной катушки и путем усиления за счет мембраны и потока рабочего тела (подходит для использования при достаточно высоком давлении);
- Мембрана из NBR позволяет применять клапан для воздуха, воды, растворов, легких масел, нефтепродуктов, других неагрессивных жидкостей и газов при температуре рабочей среды от -5 до +80°C. NBR (-5...+80°C), Viton (-20...+120°C), EPDM (-20...+120°C), силикон (мембраны Viton и EPDM по запросу);
- Двух линейные, двухпозиционные;
- Пилотное управление (модели с присоединением G1/8 и G1/4 прямого действия);
- Нормально закрытое («НЗ») или нормально открытое («НО») исполнение;
- Различные варианты материала корпусов: латунь, сталь (SS314, SS316);
- Рабочее давление от 0,5 до 16 бар (модели с присоединением G1/8 и G1/4 - 0-13 бар);
- Различные варианты напряжения катушек: 12В, 24В, 220В.
- Поставляемые катушки оснащены дин-коннектором и разъемом
- Продолжительность включения катушки 100%
- Большой выбор размеров – от G1/8 до G2.



Технические характеристики:

Обозначение	Тип клапана	Присоед. размер	Диаметр проходного отверстия, мм	Коэффициент расхода	Минимальное давление, бар	Максимальное рабочее давление, бар		
						Воздух, газ	Вода, горячая вода, пар	Легкие масла (не более 20 CST)
SLP-06	2/2, нормально закрытый	1/8	3	0,23	0	13	13	10
SLP-08-3L		1/4	3	0,23	0	13	13	10
SLP-08-10.5L		1/4	10.5	1.47	0	10	10	10
SLP-10		3/8	13	4,5	0,5	16	16	13
SLP-15		1/2	13	4,5	0,5	16	16	13
SLP-20		3/4	20	7,6	0,5	16	16	13
SLP-25		1	25	12	0,5	16	16	13
SLP-35		1-1/4	35	22	0,5	16	16	13
SLP-40		1-1/2	40	30	0,5	16	16	13
SLP-50		2	50	48	0,5	16	16	13
SLP-06H	2/2, нормально открытый	1/8	3	0,25	0	12	12	10
SLP-08H		1/4	3	0,25	0	12	12	10
SLP-10H		3/8	13	4,5	0,5	8	8	7
SLP-15H		1/2	13	4,5	0,5	8	8	7
SLP-20H		3/4	20	7,6	0,5	8	8	7
SLP-25H		1	25	12	0,5	8	8	7
SLP-35H		1-1/4	35	22	0,5	8	8	7
SLP-40H		1-1/2	40	30	0,5	8	8	7
SLP-50H		2	50	48	0,5	8	8	7

Внутренняя конструкция и материал:

- корпус изготовлен из латуни или стали
- арматурная труба – латунь
- плунжер и сердечник – нержавеющая сталь
- пружина – нержавеющая сталь
- уплотнения (мембрана) – NBR (пербуна), EPDM (этилен – пропилендиен) или FPM (вайтон)

г.Ростов-на-Дону:

Ул. Каширская 11/55
Т.к. (863) 297-20-79, 297-20-18
e-mail: it-rostov@e4u.ru

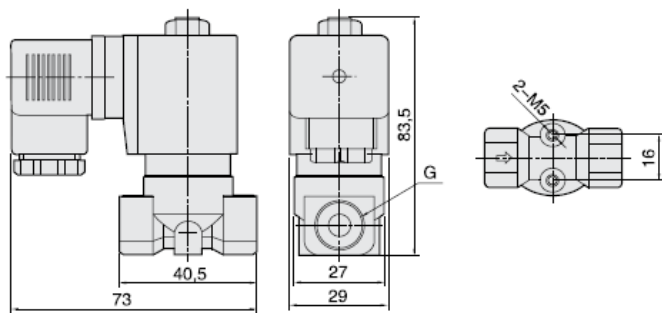


www. itrostov. ru

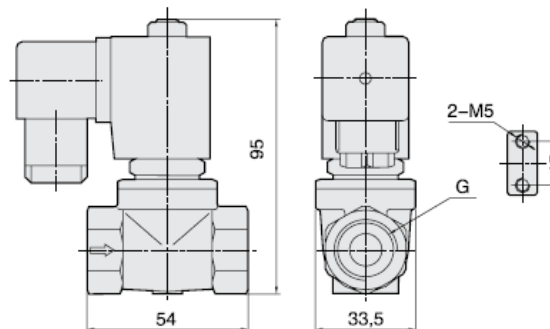
г. СТАВРОПОЛЬ

Ул. Заводская 11
Т.ф.: (8652) 28-10-36, т.к. 49-04-36
e-mail: it-stavropol@e4u.ru

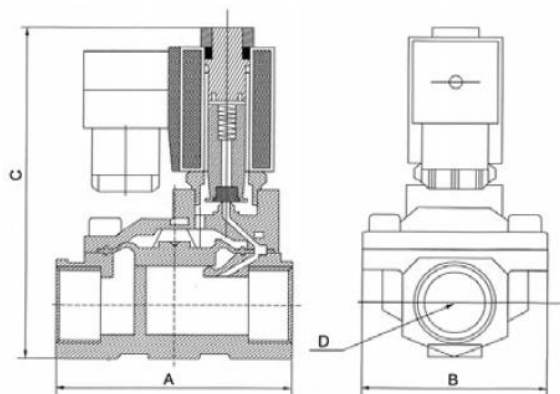
Габаритные и присоединительные размеры:



SLP-06, SLP-08-3L



SLP-08-10,5L



SLP -10-50

Обозначение	A, мм	B, мм	C, мм	D
SLP-10	66	48	112	3/8
SLP-15	66	48	112	1/2
SLP-20	75	58	118	3/4
SLP-25	96	70	131	1
SLP-35	131	96	146	1-1/4
SLP-40	131	96	146	1-1/2
SLP-50	165	120	167	2