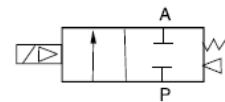


Электромагнитные клапаны серии ZS

Электромагнитные клапаны общего назначения, тип 2/2.
Серия клапанов с прямым управлением, приводится в действие непосредственно электромагнитом (подходит для использования и при минимальном давлении рабочего потока, и при достаточно высоком давлении).

- Действие электромагнитного клапана ZS основано на открытии или закрытии проходного отверстия клапана в клапанной паре при помощи прямого действия на плунжер магнитного поля от электромагнитной катушки;
- Мембрана из NBR позволяет применять клапан для воздуха, воды, растворов, легких масел, нефтепродуктов, других неагрессивных жидкостей и газов при температуре рабочей среды от -5 до +80°C (мембраны FKM, EPDM и силикон по запросу);
- Нормально закрытое («НЗ») или нормально открытое («НО») исполнение;
- Латунный корпус (стальной по запросу, позволяет применять клапан для агрессивных сред);
- Рабочее давление от 0 до 20 бар (зависит от модели);
- Большой выбор размеров – от G1/8 до G2;
- Двух линейные, двухпозиционные;
- Различные варианты материала корпусов: латунь, сталь (SS314, SS316)
- Различные варианты материала мембран: NBR (-5...+80°C), Viton (-20...+120°C), EPDM (-20...+120°C), силикон;
- Различные варианты напряжения катушек: 12В, 24В, 220В.



Технические характеристики:

Обозначение	Тип клапана	Присоед. размер	Диаметр проходного отверстия, мм	Коэффициент расхода	Минимальное давление	Раб. давление, бар					
						Воздух, газ		Вода, горячая вода, пар		Легкие масла (не более 20 CST)	
						AC	DC	AC	DC	AC	DC
ZS-06	2/2, нормально закрытый	1/8	2,5	0,23	0	7	5	7	5	7	5
ZS-08		1/4	10	1,0	0	20	16	20	16	20	16
ZS-10-10L		3/8	10	1,8	0	20	16	20	16	20	16
ZS-10-16L		3/8	16	4,8	0	10	6	10	6	7	4
ZS-15		1/2	16	4,8	0	10	6	10	6	7	4
ZS-20		3/4	20	7,6	0	10	6	10	6	7	4
ZS-25		1	25	12	0	10	6	10	6	7	4
ZS-35		1-1/4	32	24	0	10	6	10	6	7	4
ZS-40		1-1/2	40	29	0	10	6	10	6	7	4
ZS-50		2	50	48	0	10	6	10	6	7	4
ZS-10Н	2/2, нормально открытый	3/8	16	4,8	0	5	3	3	3	3	3
ZS-15Н		1/2	16	4,8	0	5	3	5	3	3	3
ZS-20Н		3/4	20	7,6	0	5	3	5	3	3	3
ZS-25Н		1	25	12	0	5	3	5	3	3	3
ZS-35Н		1-1/4	32	24	0	5	3	5	3	3	3
ZS-40Н		1-1/2	40	29	0	5	3	5	3	3	3
ZS-50Н		2	50	48	0	5	3	5	3	3	3

Внутренняя конструкция материала:

- корпус изготовлен из латуни или стали
- арматурная труба – латунь
- плунжер и сердечник – нержавеющая сталь
- пружина – нержавеющая сталь
- уплотнения (мембрана) – NBR (пербуна), EPDM (элитен-пропиендилен), FPM (вайтон).

г.Ростов-на-Дону:

Ул. Каширская 11/55
Т.к. (863) 297-20-79, 297-20-18
e-mail: it-rostov@e4u.ru

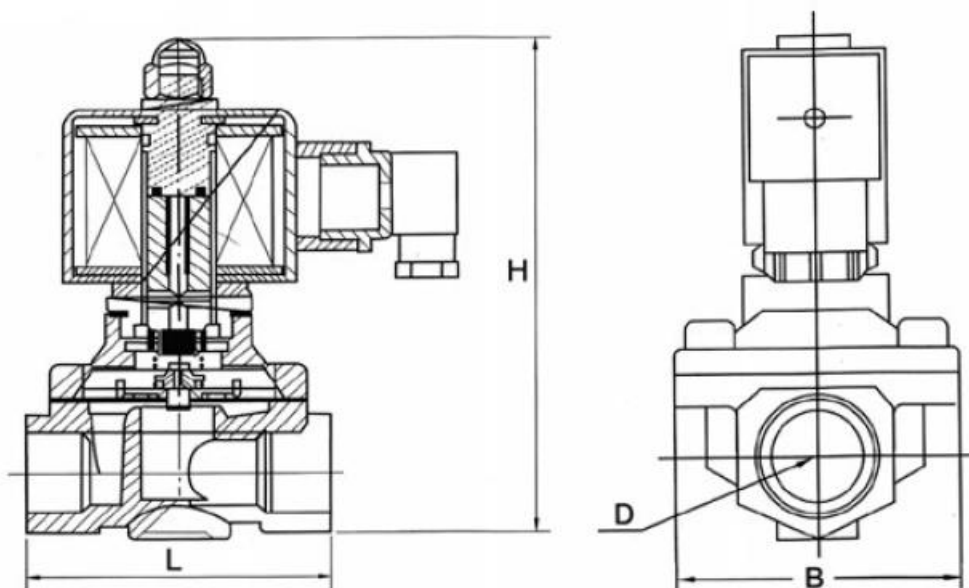


www.itrostov.ru

г. СТАВРОПОЛЬ

Ул. Заводская 11
Т.ф.: (8652) 28-10-36, т.к. 49-04-36
e-mail: it-stavropol@e4u.ru

Габаритные и присоединительные материалы:



Обозначение	L, мм	H, мм	B, мм	D
ZS-10	69	106	57	3/8
ZS-15	69	106	57	1/2
ZS-20	73	114	57	3/4
ZS-25	99	121	77,5	1
ZS-35	112	150	86,5	1-1/4
ZS-40	123	160	94	1-1/2
ZS-50	168	183	123	2

Обозначение	L, мм	H, мм	B, мм	D
ZS-10H	69	135	57	3/8
ZS-15H	69	135	57	1/2
ZS-20H	73	142	57	3/4
ZS-25H	99	150	77,5	1
ZS-35H	112	180	86,5	1-1/4
ZS-40H	123	190	94	1-1/2
ZS-50H	168	216	123	2