

## Регуляторы давления воздуха

**Регуляторы давления с манометром** предназначены для поддержания давления сжатого воздуха на заданном уровне.

Регуляторы давления воздуха диафрагмального типа со сбросом избыточного давления из вторичной магистрали через мембрану. Оснащены сбалансированным клапаном сброса, который обеспечивает более точное поддержание выходного давления при колебании входного давления и расхода сжатого воздуха в пневмосистеме.

При монтаже манометра на устройство обязательно использовать герметик, например фум ленту.

### Регуляторы давления воздуха серии ER

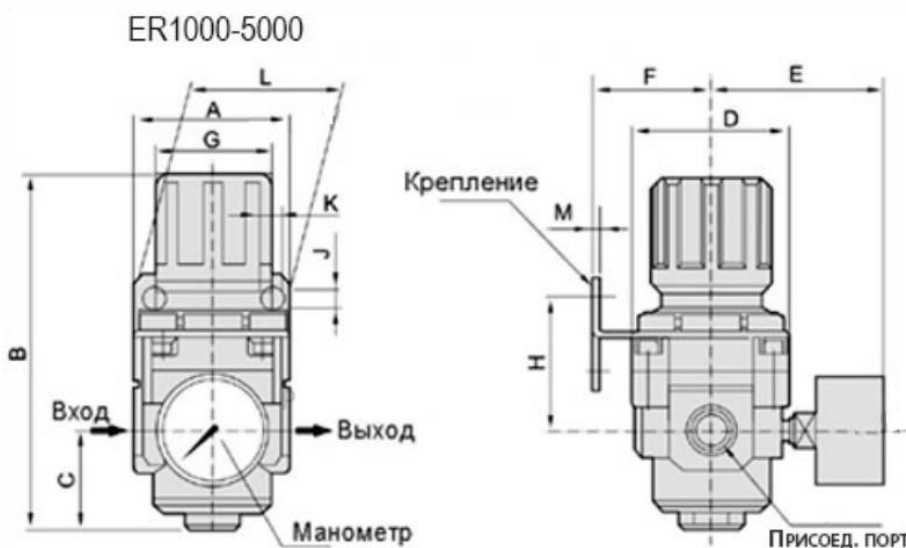


Корпус изготовлен из цинкового сплава с металлическими резьбовыми вставками для фитингов; Рукоятка регулятора давления легко фиксируется в нужном положении путем нажатия; Манометр съемный, поставляется в комплекте.



Диапазон регулировки давления	0,05 - 0,85 МПа
Рабочее давление	0,05 - 1,0 МПа
Максимальное давление	1,5 МПа
Рабочая температура	5... 60°C
Присоединение	M5, 1/8", 1/4", 3/8", 1/2", 3/4", 1"

### Габаритные и присоединительные размеры регуляторов давления ER1000-5000:



	Присоединительная резьба	A	B	C	D	E	F	G	H	J	K	L	M	N
ER1000	M5	25	61,5	11	25	26	25	28	30	4,5	6,5	40	2	20,5
ER2000	1/8-1/4"	40	93	17	40	56,8	30	34	44	5,4	15,4	55	2,3	33,5
ER2500	1/4-3/8"	53	102,5	25	48	60,8	30	34	44	5,4	15,4	55	2,3	33,5
ER3000	1/4-3/8"	53	127,5	35	53	60,8	39	40	46	6,5	8	53	2,3	42,5
ER4000	3/8-1/2"	70	149,5	37,5	70	65,5	49,2	54	54	8,5	10,5	70	2,3	52,5
ER4000-06	3/4"	75	154	40,5	70	69,5	49,2	54	55,5	8,5	10,5	70	2,3	52,5
ER5000	3/4-1"	90	168	48	90	75,5	49,2	54	62	8,5	10,5	70	2,3	52,5

## Регуляторы давления воздуха серии EIR



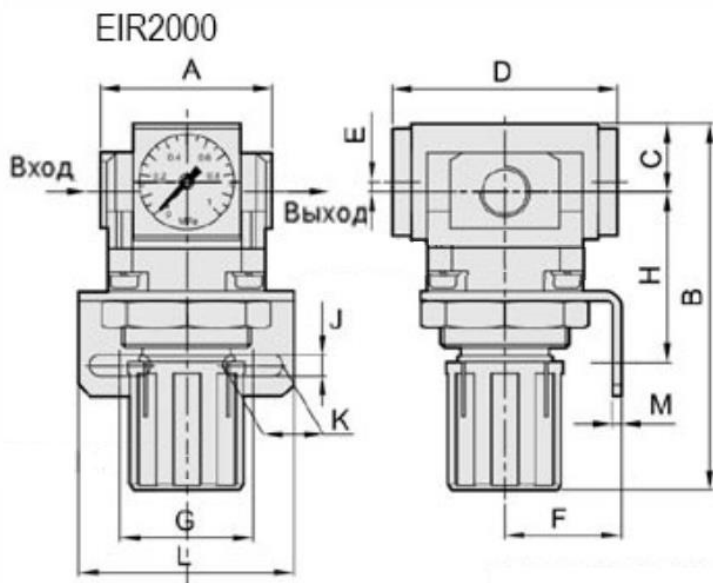
Корпус изготовлен из цинкового сплава с металлическими резьбовыми вставками для фитингов;  
Рукоятка регулятора давления легко фиксируется в нужном положении путем нажатия.

**Серия EIR отличается от ER встроенным в корпус манометром.**

<b>Диапазон регулировки давления</b>	0,05 - 0,85 МПа
<b>Рабочее давление</b>	0,05 - 1,0 МПа
<b>Максимальное давление</b>	1,5 МПа
<b>Рабочая температура</b>	5... 60°C
<b>Присоединение</b>	1/4"



### Габаритные и присоединительные размеры регуляторов давления EIR2000:



	Присоединительная резьба	A	B	C	D	E	F	G	H	J	K	L	M	N
<b>EIR2000</b>	1/8-1/4"	40	95	17	55	1,3	30	34	44	5,4	15,4	55	2,3	33,5

## Регуляторы давления воздуха серии FER



Рукоятка регулятора давления легко фиксируется в нужном положении путем нажатия;  
Манометр съемный, поставляется в комплекте.

<b>Диапазон регулировки давления</b>	0,05 - 1,2 МПа
<b>Давление на входе</b>	0,1 - 1,6 МПа
<b>Присоединение</b>	1/8", 1/4", 1/2"



### Габаритные и присоединительные размеры регуляторов давления FER:

г.Ростов-на-Дону:

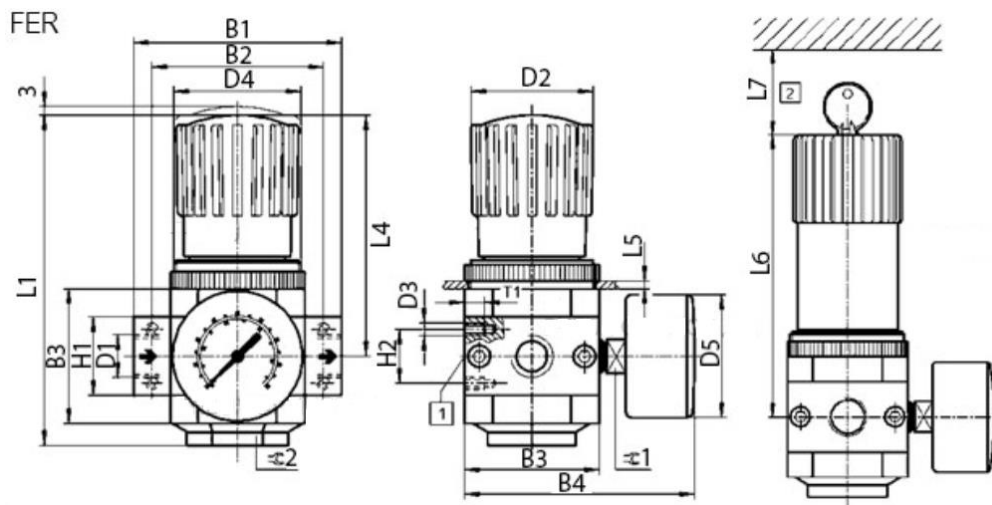
ул. Магнитогорская 1Г, к. 20



Т.к. (863) 221-25-48  
Т.моб.: +7-903-401-25-48

e-mail: [zakaz@itrostov.ru](mailto:zakaz@itrostov.ru)

www. itrostov. ru



	B1	B2	B3	B4	D1	D2	D3	D4	D5 Ф
FER-01-mini	64	52	40	76	G1/8"	31	M4	M36x1,5	41
FER-02-mini	64	52	40	76	G1/4"	31	M4	M36x1,5	41
FER-02-midi	85	70	55	95	G1/4"	50	M5	M52x1,5	50
FER-04-midi	85	70	55	95	G1/2"	50	M5	M52x1,5	50

	H1	H2	L1	L4	L5	L6	L7	T1	1	2
FER-01-mini	20	11	96	68	3	98	60	7	14	17
FER-02-mini	20	11	96	68	3	98	60	7	14	17
FER-02-midi	32	22	135	99	5	130	60	8	14	36
FER-04-midi	32	22	135	99	5	130	60	8	14	36

## Регуляторы давления воздуха серии FEOR

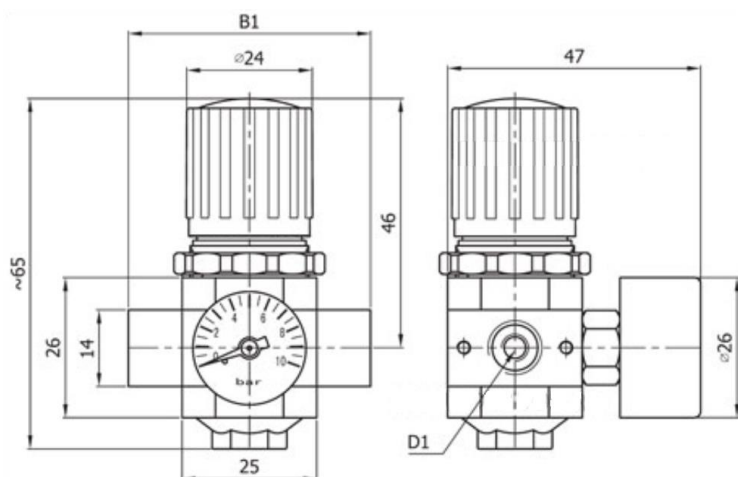


Рукоятка регулятора давления легко фиксируется в нужном положении путем нажатия;;  
Манометр съемный, поставляется в комплекте.

<b>Диапазон регулировки давления</b>	0,05 - 1,2 МПа
<b>Давление на входе</b>	0 - 1,0 МПа
<b>Рабочее давление</b>	0,05 - 0,7 МПа
<b>Присоединение</b>	M5, 1/8"



## Габаритные и присоединительные размеры регуляторов давления FEOR:



	B1	D1
FEOR-M5	25	M5
FEOR-01	45	1/8"

г.Ростов-на-Дону:

ул. Магнитогорская 1Г, к. 20



Т.к. (863) 221-25-48  
Т.моб.: +7-903-401-25-48

e-mail: [zakaz@itrostov.ru](mailto:zakaz@itrostov.ru)

[www. itrostov. ru](http://www.itrostov.ru)

## Прецизионные регуляторы давления серии ERH20-02

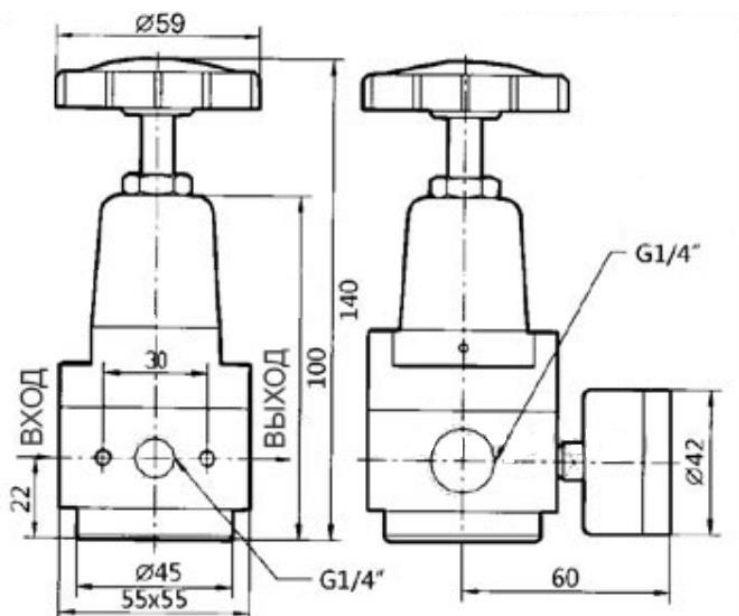


Прецизионные регуляторы применяются в системах, где воздух находится под **высоким давлением**;  
Манометр съемный, поставляется в комплекте.

<b>Диапазон регулировки давления</b>	0,05 - 3,5 МПа
<b>Максимальное давление на входе</b>	4,0 МПа
<b>Рабочая температура</b>	от -25... 80°C
<b>Присоединение</b>	1/4"



**Габаритные и присоединительные размеры регуляторов давления ERH:**



## Регуляторы давления серии ENR 2000-02



Серия ENR отличается простотой конструкции, благодаря чему удалось обеспечить его **невысокую стоимость**;  
Манометр съемный, поставляется в комплекте.

<b>Диапазон регулировки давления</b>	0,01 - 1,0 МПа
<b>Максимальное давление на входе</b>	2,0 МПа
<b>Рабочая температура</b>	-20... 65°C
<b>Присоединение</b>	1/4"



**Габаритные и присоединительные размеры регуляторов давления ENR:**

г.Ростов-на-Дону:

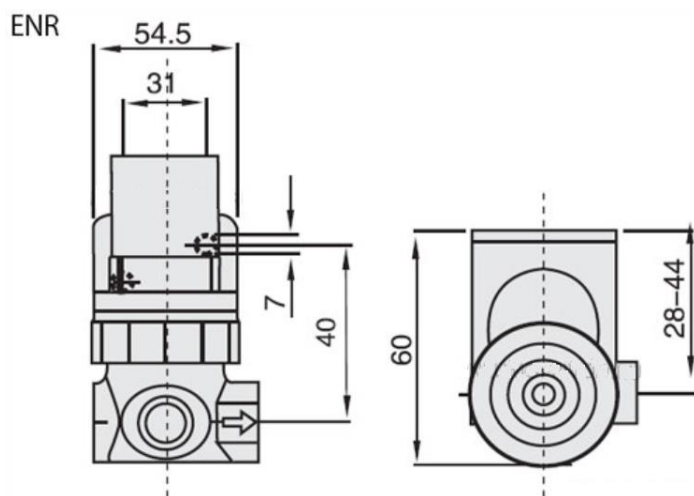
ул. Магнитогорская 1Г, к. 20



Т.к. (863) 221-25-48  
Т.моб.: +7-903-401-25-48

e-mail: [zakaz@itrostov.ru](mailto:zakaz@itrostov.ru)

www. itrostov. ru



### Основные характеристики регуляторов давления:

Модель	Основные характеристики		
	Расход, л/мин	Присоединительный размер	Вес, кг
ER1000-M5	100	M5	0,08
FEOR-M5	120		-
FEOR-01	450		-
FER-01-mini	700	1/8"	-
ER2000-01	1178		0,27
ERH20-02	-		-
ENR2000-02	-	1/4"	-
FER-02-mini	700		-
ER2000-02	1200		0,27
EIR2000-02	1200		
ER2500-02	2000		-
FER-02-midi	3000		-
ER3000-02	2112		0,41
ER2500-03	2000	3/8"	0,27
ER3000-03	2212		0,41
ER4000-03	5020		0,84
FER-04-midi	3000	1/2"	-
ER4000-04	5312		0,84
ER4000-06	6000	3/4"	0,94
ER5000-06	6400		1"
ER5000-10	6600		

\* Регуляторы давления устанавливаются в местах, где удобно их осматривать, обслуживать и осуществлять контроль параметров непосредственно на трубопроводе или с использованием входящих в комплект креплений.