

Пневмораспределители с ручным управлением.

Пневмораспределители предназначены для изменения направления, пуска, остановки потоков сжатого воздуха в пневматической системе в зависимости от внешнего управляющего воздействия.

Пневмораспределители могут иметь от 2-х до 5-ти каналов подвода и отвода воздуха. Каналы управления в маркировке не указываются. По количеству фиксированных положений выделяют 2-х и 3-х позиционные распределители.

К примеру, пневмокран серии М имеет тип 4/3, что указывает на то, что он является 4-х канальным и 3-х позиционным.

Пневмораспределители с механическим управлением можно условно разделить на распределители ручного управления (кнопки, переключатели) и ножного управления (педали).

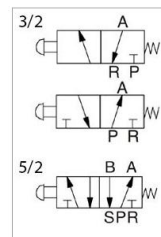
Технические характеристики:

- Требования к воздуху: тонкость очистки 25мкм
- Смазка: не требуется
- Рабочее давление: 0-0,8 мПа
- Максимальное давление: 1,2 мПа
- Рабочая температура: -5... +60 С
- Максимальная частота срабатывания: 5 циклов/сек

Механические пневмораспределители (кнопки) - серия М

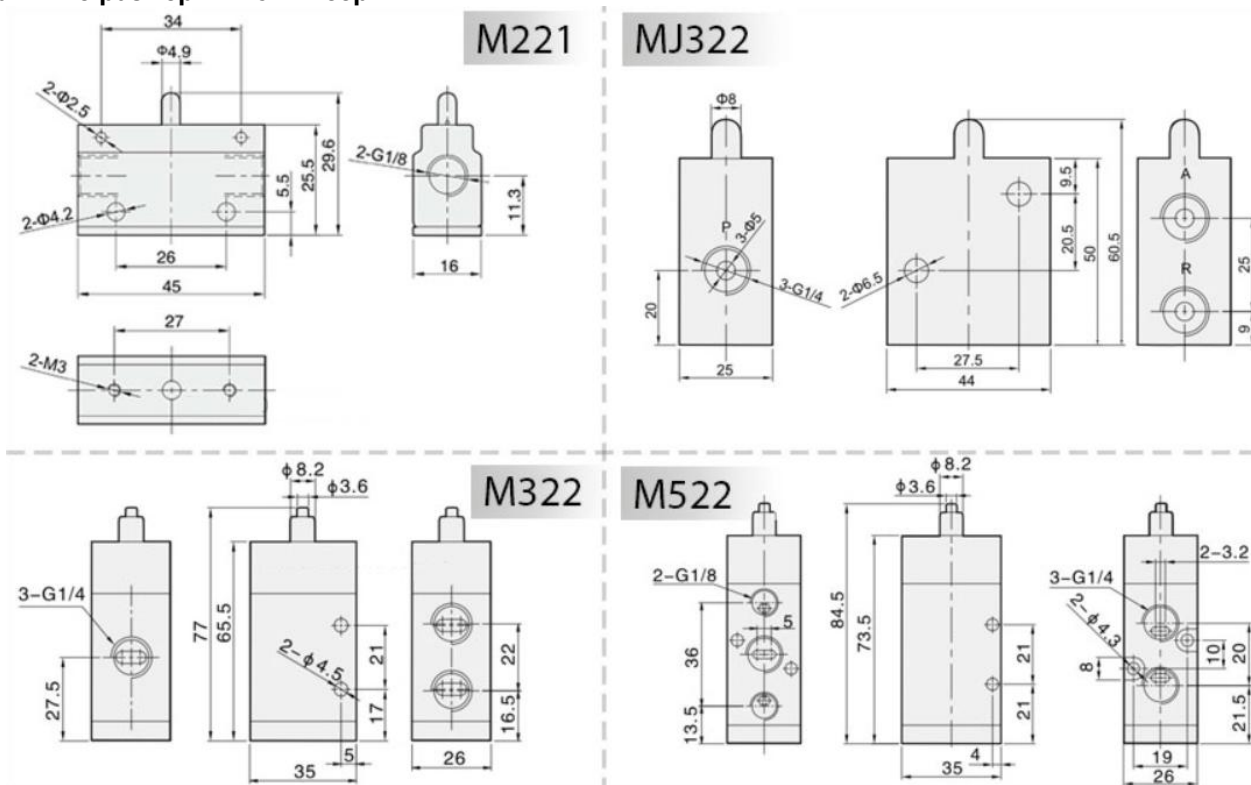


Наименование	Тип	Присоединение фитингов	Присоединение глушителей
M221	3/2	1/8"	1/8"
M322	3/2	1/4"	1/4"
MJ322	3/2	1/4"	1/4"
M522	5/2	1/4"	1/8"



- Рабочее давление: 0-0,8 мПа;
- Рабочая температура: -5...+60°С;
- Рабочая среда: Сжатый воздух с распылённым маслом или без него, тонкость очистки 25 мкм.

Габаритные размеры кнопки серии М...

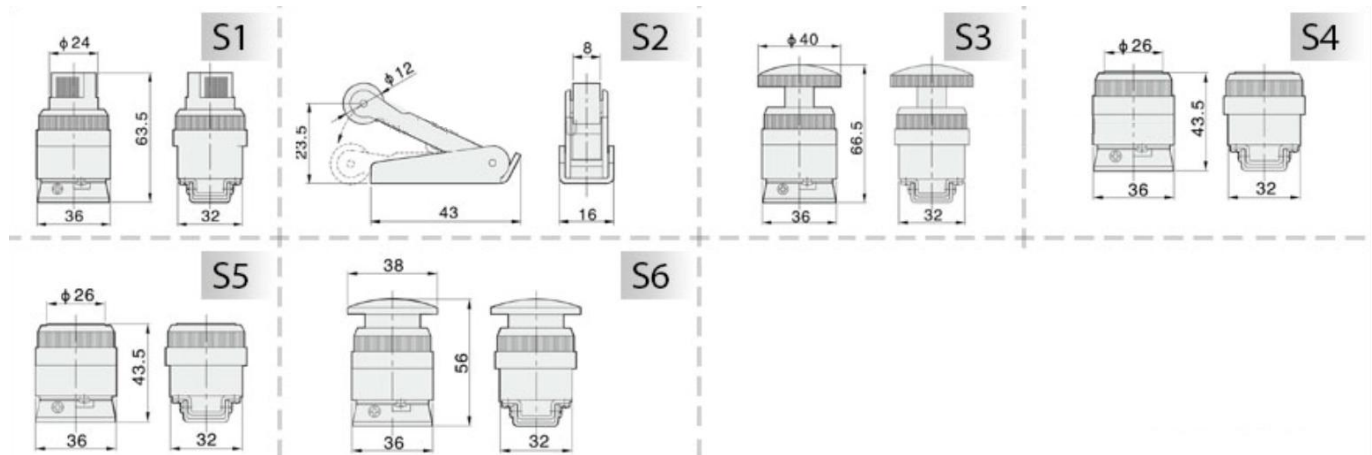


Варианты нажимных механизмов для ручного пневмораспределителя серии М



- S1** - поворотный выключатель со стрелкой
- S2** - роликовый концевой выключатель
- S3** - "грибок" с фиксацией
- S4** - кнопка выступающая
- S5** - кнопка утопленная
- S6** - "грибок" без фиксации
- S7** - указывает на отсутствие нажимного механизма

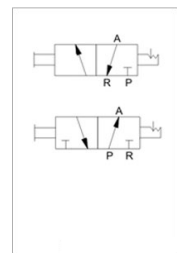
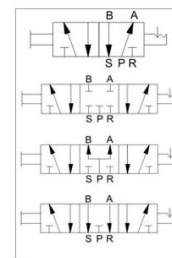
Габаритные размеры нажимного механизма для кнопки серии М...



Пневмораспределители с ручным управлением (переключатели) серии L

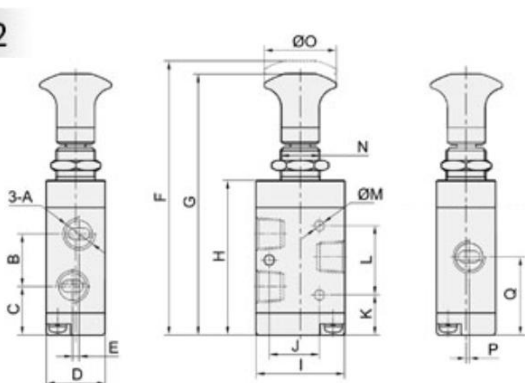


Наименование	Тип	Присоед. фитингов	Присоед. глушителей
L321-06	3/2	1/8"	1/8"
L322-08	3/2	1/4"	1/4"
L323-10	3/2	3/8"	3/8"
L324-15	3/2	1/2"	1/2"
L521-06	5/2	1/8"	1/8"
L522-08	5/2	1/4"	1/8"
L523-10	5/2	3/8"	1/4"
L524-15	5/2	1/2"	1/2"

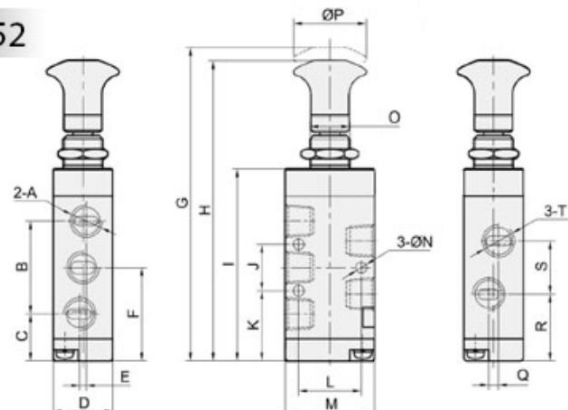


Габаритные размеры переключателей серии L...

L32



L52



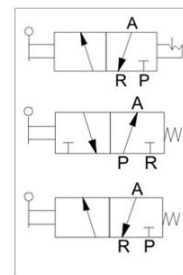
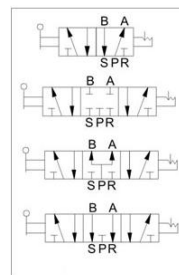
Модель переключателя	L321-06	L322-08	L323-10	L324-15
A	1/8"	1/4"	3/8"	1/2"
B	16	22,5	24	31,5
C	14,7	16,45	20,5	29,8
D	18	22	27	34
E	2	0	2	0
F	84,5	94	111,3	141
G	80,5	89,7	105,7	136
H	44,7	54,7	63,5	87,5
I	27	35	40	50
J	19	24	28	36
K	15,7	17,7	20,5	31
L	14	20	24	28
M	3,1	4,3	4,3	4,3
N	M14x1	M14x1	M14x1	M22x2,5
O	22,5	22,5	32	32
P	1	1,5	2	2
Q	22,7	27,7	32,5	45

Модель переключателя	L521-06	L522-08	L523-10	L524-15
A	1/8"	1/8"	1/4"	1/2"
B	28	35	45	63
C	14,2	14,2	17,5	25,5
D	28	22	27	34
E	1	0	4	0
F	28,2	31,7	40	57
G	95,5	102	126,3	165
H	91,5	98	120,7	160
I	55,7	62,7	78,5	111,5
J	14	20	24	28
K	21,2	21,7	28	43
L	19	24	28	36
M	27	35	40	50
N	3,3	4,3	4,3	5,5
O	M14x1	M14x1	M14x1	M22x1,5
P	22,5	22,5	32	32
Q	3	3	4	4
R	20,2	21,7	28	39
S	16	20	24	35,5
T	1/8"	1/4"	3/8"	1/2"

Пневмораспределители с ручным управлением (переключатели) серии Н (4Н)



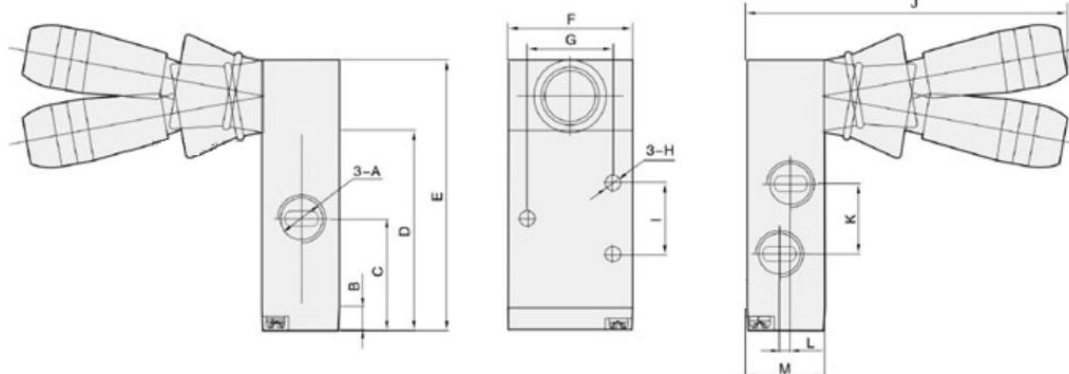
Наименование	Присоед. фитинга	Присоед. глушителя	Тип	
H321-06	1/8"	1/8"	3/2	
H32 -08	1/4"	1/4"	3/2	
H323-10	3/8"	3/8"	3/2	
H324-15	1/2"	1/2"	3/2	
H521-06	H521-06S	1/8"	1/8"	5/2
H522-08	H522-08S	1/4"	1/8"	5/2
H523-10	H523-10S	3/8"	1/4"	5/2
H524-15	H524-15S	1/2"	1/2"	5/2
H531-06S	H531-06C	1/8"	1/8"	5/3
H532-08S	H532-08C	1/4"	1/8"	5/3
H533-10S	H533-10C	3/8"	1/4"	5/3
H534-15S	H534-15C	1/2"	1/2"	5/3



- Тип 5/2 литер "S" - с возвратом под действием пружины;
- Тип 5/3 литер "S" - с центральным перекрытием и возвратом под действием пружины;
- Тип 5/3 литер "C" - с центральным перекрытием и ручным управлением.

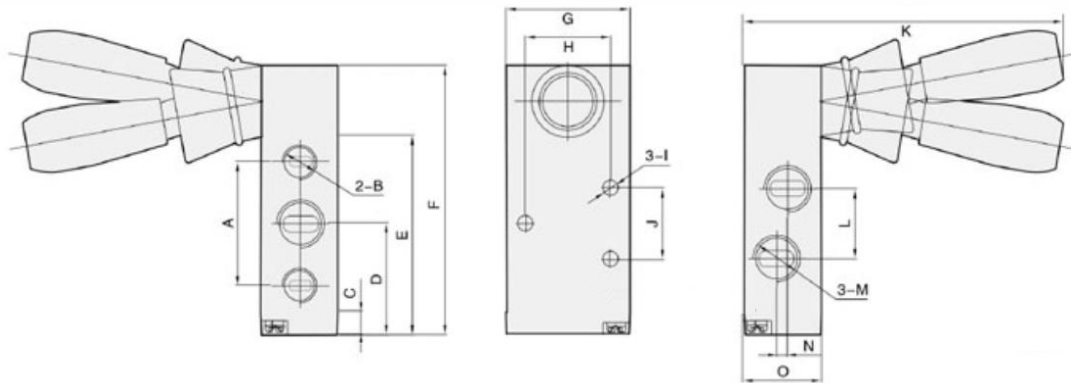
Габаритные размеры переключателей серии Н...

H32



Модель распред.	A	B	C	D	E	F	G	H	I	J	K	L	M
H321-06	1/8"	6,7	23,7	38,7	58,7	27	19	3,1	14	83,8	16	2	18
H322-08	1/4"	6,7	28,7	48,7	68,7	35	24	4,3	20	90	22,5	0	22
H323-10	3/8"	7,5	32,5	57,5	77,7	40	28	4,3	24	99,3	24	2	27
H324-15	1/2"	10	5	80	108	50	36	5,5	28	105,8	31,5	0	34

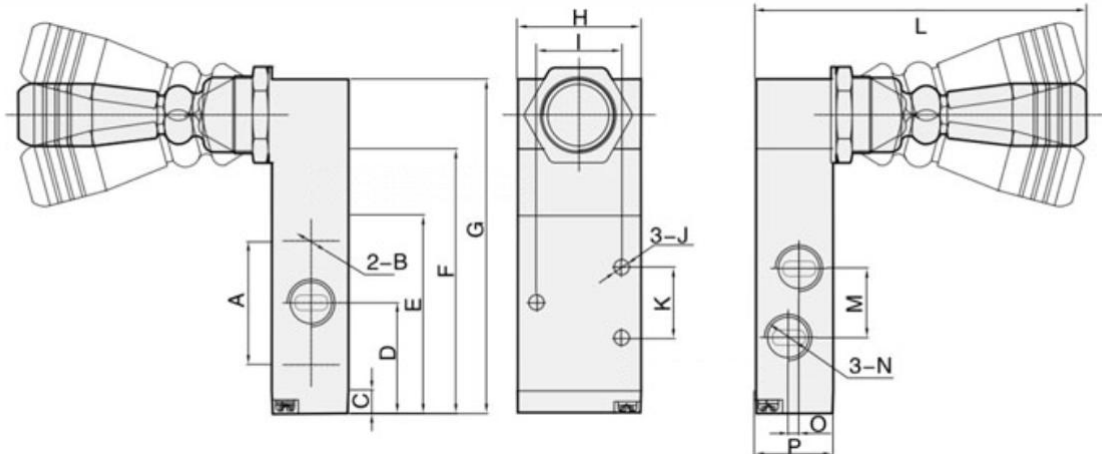
H52



Модель	A	B	C	D	E	F	G	H	I	J	K	L	M	N	O
H521-06	28	1/8"	6,7	28,2	49,7	69,7	27	19	3,3	14	83,8	16	1/8"	3	18
H522-08	35	1/8"	6,7	31,7	56,7	76,7	35	24	4,3	20	91,3	20	1/4"	3	22
H523-10	45	1/4"	7,5	40	2,5	92,5	40	28	4,3	24	96,5	24	3/8"	4	27
H524-15	63	1/2"	10	57	104	132	50	36	5,5	28	105	36	1/2"	4	34

Модель	A	B	C	D	E	F	G	H	I	J	K	L	M	N	O
H521-06S	28	1/8"	6,7	28,2	49,7	69,7	27	19	3,3	14	87,5	16	1/8"	3	18
H522-08S	35	1/8"	6,7	31,7	56,7	76,7	35	24	4,3	20	90	20	1/4"	3	22
H523-10S	45	1/4"	7,5	40	72,5	92,5	40	28	4,3	24	96,5	24	3/8"	4	27
H524-15S	63	1/2"	10	57	104	132	50	36	5,5	28	105,8	36	1/2"	4	34

H53



Модель	A	B	C	D	E	F	G	H	I	J	K	L	M	N	O	P
H531-06S	28	1/8"	6,5	28,2	49,7	64,5	84,7	27	19	3,3	14	92,5	16	1/8"	3	18
H532-08S	35	1/8"	6,5	31,7	56,7	75,5	97,7	35	24	4,3	20	94,2	20	1/4"	3	22
H533-10S	44	1/4"	7,5	40	72,5	91,5	113,5	40	28	4,3	24	100	24	3/8"	4	27
H534-15S	63	1/2"	10	57	104	124	154	50	36	5,5	28	109,6	36	1/2"	4	34

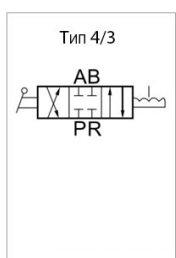
Модель	A	B	C	D	E	F	G	H	I	J	K	L	M	N	O	P
H531-06C	28	1/8"	6,5	28,2	49,7	64,5	84,5	27	19	3,3	14	92,5	16	1/8"	3	18
H532-08C	35	1/8"	6,5	31,7	56,7	75,5	97	35	24	4,3	20	94,2	20	1/4"	3	22
H533-10C	44	1/4"	7,5	40	72,5	91,5	113,5	40	28	4,3	24	100	24	3/8"	4	27
H534-15C	63	1/2"	10	57	104	124	152	50	36	5,5	28	109,6	36	1/2"	4	34

Пневмокраны (клапаны-переключатели с ручным управлением) серии M



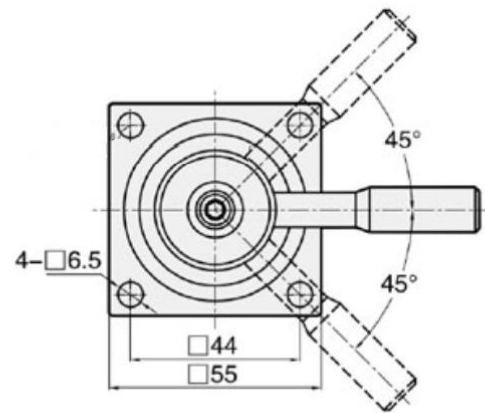
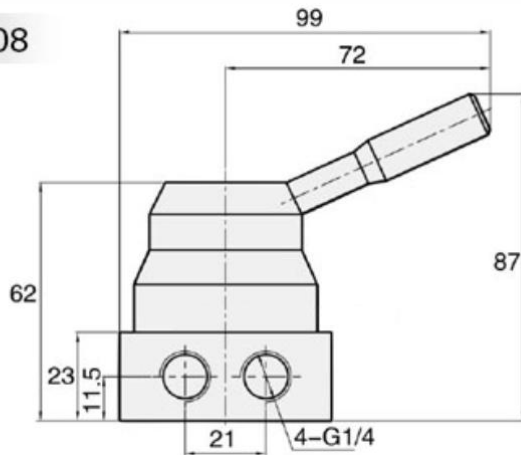
Основные хар-ки	M432-08
Тип	4/3
Рабочая среда	Очищенный сжатый воздух с распыленным маслом или без него, тонкость очистки 25 мкм
Условный проход, мм	3,5
Присоед. размер фитингов и глушителей	1/4"
Рабочее давление, бар	0 ~ 10
Диапазон температуры окружающей среды, °C	-5 ~ 60

- Корпус: анодированный алюминий;
- Поворотные диски: пластик;
- Поворотная ручка: анодированный алюминий.



Габаритные размеры пневмокрana серии М...

M432-08

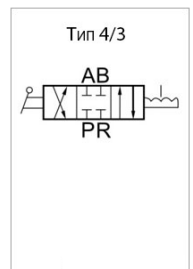


Пневмокраны (клапаны-переключатели с ручным управлением) серии R



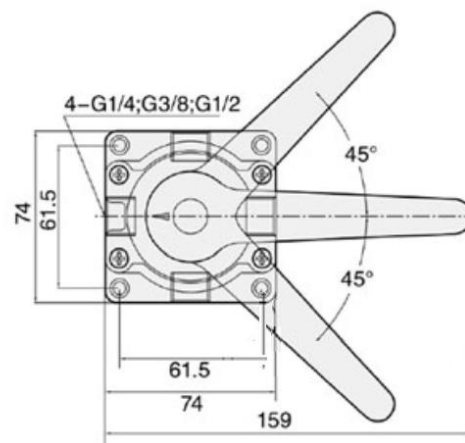
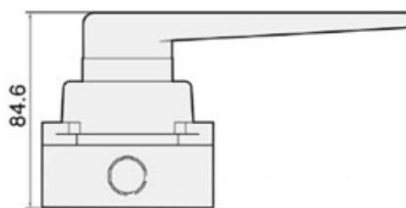
Основные хар-ки	R432-08	R432-10	R432-15
Тип	4/3		
Рабочая среда	Очищенный сжатый воздух с распыленным маслом или без него, тонкость очистки 25 мкм		
Условный проход, мм	6		
Присоед. размер фитингов и глушителей	1/4"	3/8"	1/2"
Рабочее давление, бар	0 ~ 10		
Диапазон температуры окружающей среды, °С	-5 ~ 60		

- Корпус: анодированный алюминий;
- Поворотные диски: пластик;
- Поворотная ручка: технопластик.



Габаритные размеры пневмокрana серии R...

R432-08/10/15

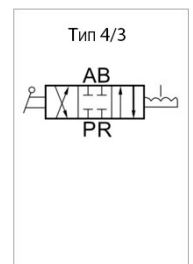


Пневмокраны (клапаны-переключатели с ручным управлением) серии U



Основные хар-ки	U432-08
Тип распределителя	4/3
Рабочая среда	Очищенный сжатый воздух с распыленным маслом или без него, тонкость очистки 25 мкм
Условный проход, мм	3,5
Присоед. размер фитингов и глушителей	1/4"
Рабочее давление, бар	0 ~ 10
Диапазон температуры окружающей среды, °С	-5 ~ 60

- Корпус: анодированный алюминий;
- Уплотнения: пербунан (NBR);
- Проставки: пластик;
- Поворотная ручка: технопластик.



Габаритные размеры пневмокрana серии U...

г.Ростов-на-Дону:

ул. Магнитогорская 1Г, к. 20

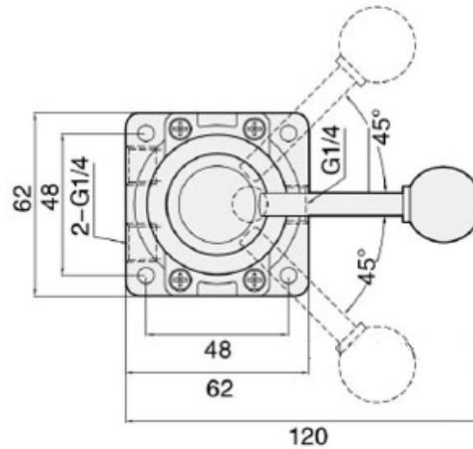
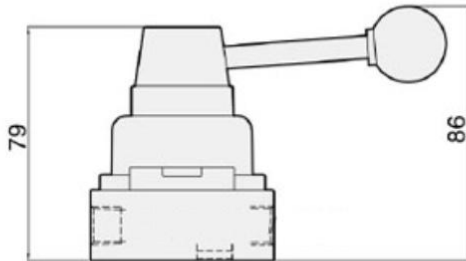


Т.к. (863) 221-25-48
Т.моб.: +7-903-401-25-48

e-mail: zakaz@itrostov.ru

www. itrostov. ru

U432-08

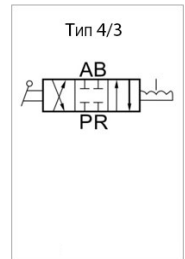


Пневмокраны (клапаны-переключатели с ручным управлением) серии MR



Основные хар-ки	MR432-08	MR432-10	MR432-15
Тип распределителя	4/3		
Рабочая среда	Очищенный сжатый воздух с распыленным маслом или без него, тонкость очистки 25 мкм		
Условный проход, мм	6	5	7
Присоед. размер фитингов и глушителей	1/4"	3/8"	1/2"
Рабочее давление, бар	0 ~ 10		
Диапазон температуры окружающей среды, °С	-5 ~ 60		

- Корпус: анодированный алюминий;
- Поворотные диски: керамика;
- Поворотная ручка: сталь.



Габаритные размеры пневмокрана серии MR...

MR432-08/10/15

