

Серия СР. Емкостные датчики.

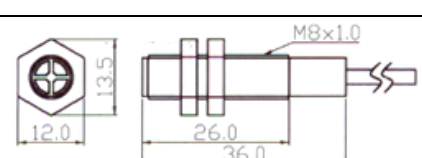
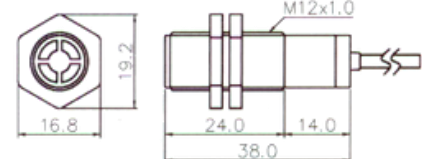
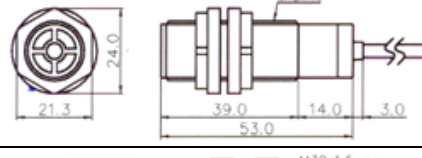
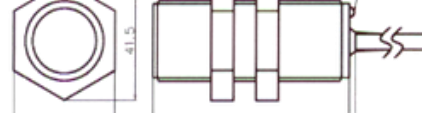


- Реагируют на металлические и неметаллические объекты, на жидкость в неметаллическом резервуаре.
- Надежно работают в незагрязненных средах.
- С помощью настройки чувствительности их можно настраивать для разных условий при различных материалах объектов.
- Они достигают наивысшей функциональной способности при малой коммутационной частоте.
- Стабильная работа достигается применением температурной компенсации.

Технические характеристики

Диаметр резьбы	M18		M30		
Модель	CP18-30N	CP18-30P	CP30-50N	CP30-50P	CP30-50S
Расстояние срабатывания	20 мм		30 мм		30 мм
Напряжение питания	10...30В DC; пульсации < 20%				90...250В AC
Потребляемый ток	< 20 мА				< 1.5 ВА
Частота срабатывания	100 Гц				15 Гц
Выход	NPN	PNP	NPN	PNP	тиристор
Максимальный ток нагрузки	150 мА				100 мА
Ток утечки	< 0.8 мА				< 2.0 мА
Схема защиты	Защита от КЗ и переплюсовки				-
Корректировка чувствительности	переменный резистор				
Рабочая температура	- 20 ... +60°C				
Класс защиты	IP66				
Масса	70 г		160 г		
Корпус	Пластик		Металл		

Спецификация

Чертеж	Модель	Выход	*Расстояние срабатывания	Напряжение питания	**Регулировка чувствительности
	CP08-06N	NPN	6 мм	10...30В DC	Нет
	CP08-06NB				
	CP08-06P	NC			
	CP08-06PB	PNP			
	CP12-10N	NPN	10 мм	10...30В DC	Нет
	CP12-10NB				
	CP12-10P	NC			
	CP12-10PB	PNP			
	CP18-30N	NPN	20 мм	10...30В DC	Есть
	CP18-30NB				
	CP18-30P	NC			
	CP18-30PB	PNP			
	CP30-50C	PNP&NPN	30 мм	10...30В DC	Есть
	CP30-50CB				
	CP30-50S	NC	30 мм	~90...250В AC	
	CP30-50SB	SCR			

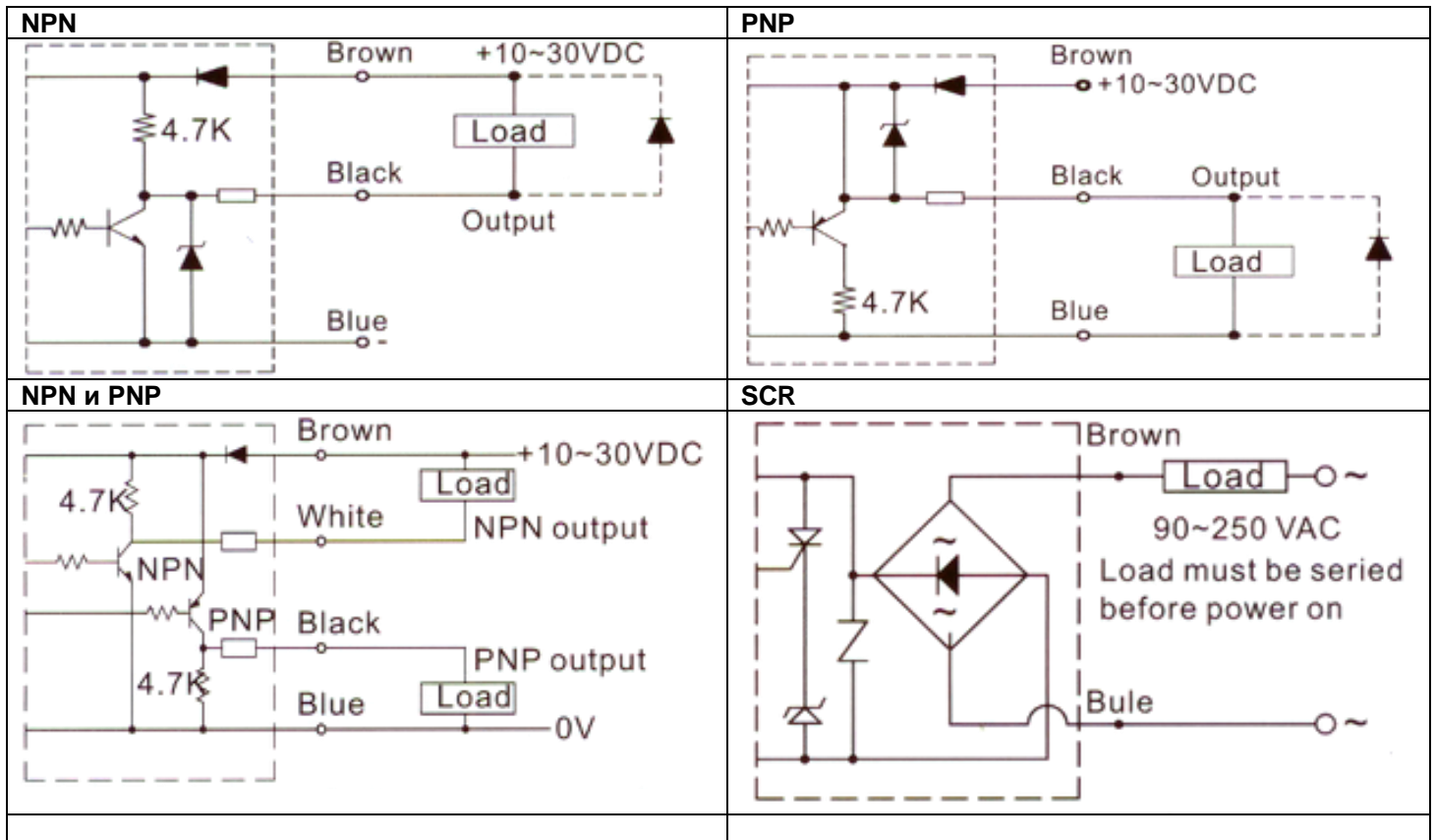
* На стальную пластину размером 50x50x1 мм.

** Плавная регулировка чувствительности переменным резистором на 14 оборотов.

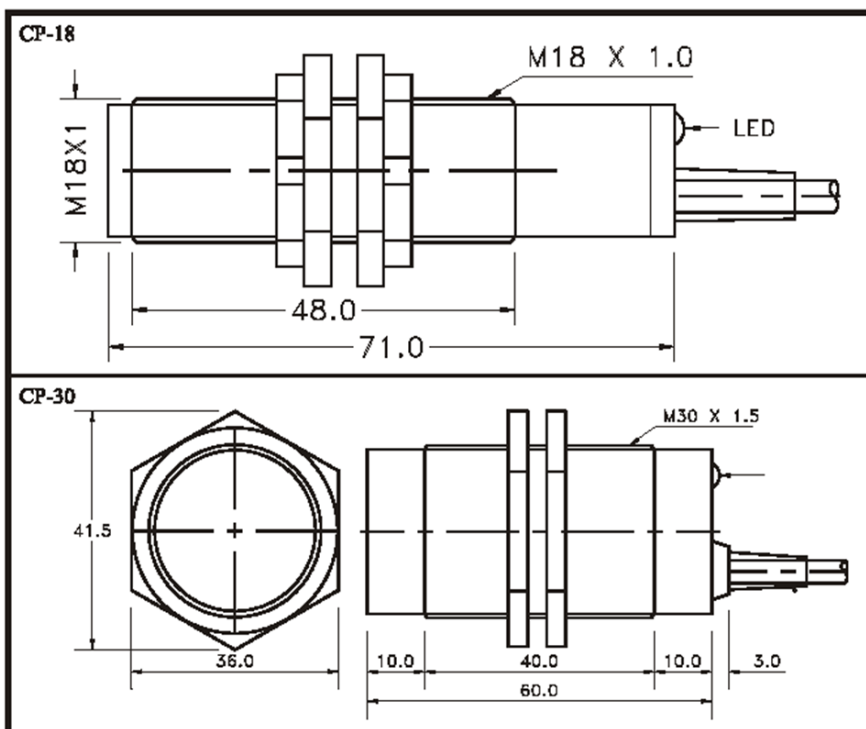
Материал корпуса серии CP08 и CP18 полипропилен.

Материал корпуса серии CP12 и CP30 полибутилентерефталат.

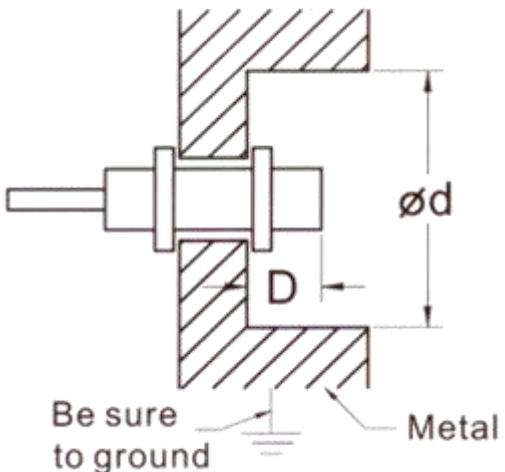
Схемы подключения




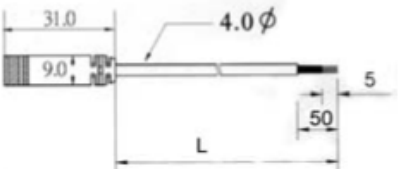

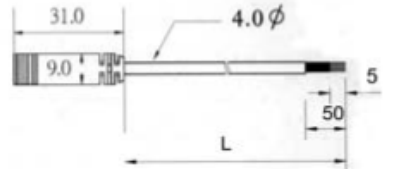

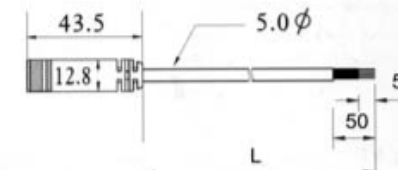

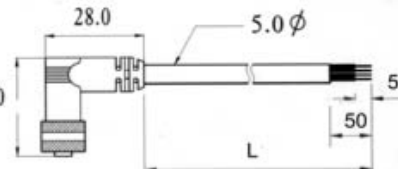
Габаритно установочные размеры (мм):



Рекомендации по установке

	Модель	Расстояние (мм)	
		D	ϕd
	CP08	12	24
	CP12	12	36
	CP18	24	48
CP30	24	60	

Кабели для датчиков:

Модель	Длина, L(м)	Цоколевка
M8-3C-3M	3	 
M8-3C-5M	5	
M8-4C-3M	3	 
M8-4C-5M	5	
M12-3M	3	 
M12-5M	5	
M12-L3M	3	 
M12-L5M	5	