



ФДС-Ч (частотный) Фотодатчики сигнализирующие.



Назначение

Для преобразования пульсаций потока инфракрасного оптического излучения в электрический сигнал и выдачи сигнала наличия/отсутствия пламени основной горелки на приборы Ф34.2, выдачи аналогового сигнала и коммутации «сухих» контактов (оптоэлектронный ключ).

Используется для контроля наличия пламени горелочных устройств, работающих на любом виде топлива в составе действующих и проектируемых систем защиты котельной автоматики, в составе запально-защитных устройств ГОСТ Р 52229-2004 и горелок ГОСТ 21204-97. Заменяет фотодатчик типа ФДЧ.

Преимущества

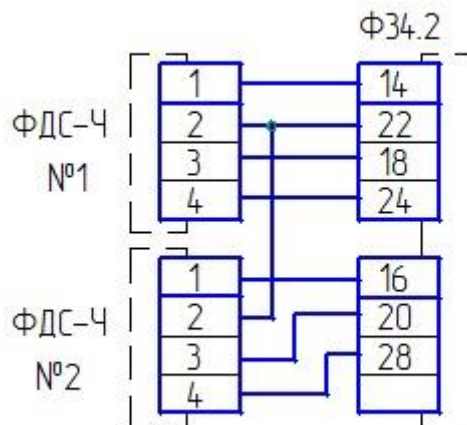
- Малые габариты.
- Низкая стоимость.
- Наличие универсальных выходов: аналогового сигнала и оптоэлектронного ключа.

Основные технические характеристики

Рабочий диапазон, инфракрасный спектр λ , нм	<1800
Входной сигнал: низкочастотная пульсация излучения пламени, Гц	3-10
Входной сигнал: -на Ф34.2, В -аналоговый, В -«сухие» контакты, В	минус 9 ± 1 $0 \div 9$ $\approx 300; \approx 300, 50$ Гц, ток ≤ 0.1 А
Время срабатывания, с: -при появлении пламени -при погасаний пламени	1 2
Напряжение питания, постоянный ток, В	≈ 24
Потребляемый ток, не более, А	0,1
Сопротивление изоляции, МОм	>20
Температура окружающей среды, °С	от -40 до +60
Степень защиты, (код IP)	IP40
Габаритные размеры (без фланца), мм	60x140x85
Масса, не более, кг	0,3

Схема внешних подключений

Конт.	Цепь
1	+24В/14(16) Ф34.2
2	Общий/ 22 Ф34.2
3	18(20) Ф34.2
4	24(28) Ф34.2
5	Выход аналог.
6	Общий
7	"Сухой" контакт
8	"Сухой" контакт



Габаритные и установочные размеры

