

г.Ростов-на-Дону:

ул. Магнитогорская 1Г, к. 20



Т.к. (863) 221-25-48
Т.моб.: +7-903-401-25-48

e-mail: zakaz@itrostov.ru

[www. itrostov. ru](http://www.itrostov.ru)



ФДС-01-24Т Фотодатчик сигнализирующий.



Назначение

Предназначен для преобразования пульсации потока инфракрасного излучения и выдачи релейного сигнала («переключающиеся сухие контакты») наличия/отсутствия пламени основной горелки в схему защиты котла или установки с целью перекрытия подачи топлива на горелочные устройства в случае отсутствия пламени.

В нем конструктивно объединены фотодатчик типа ФД-02 и сигнализатор горения ЛУЧ-1АМ, на корпусе имеется световая индикация, устанавливается непосредственно на горелке.

Используется для контроля наличия пламени горелочных устройств, работающих на любом виде топлива.

Благодаря встроенному подогревателю позволяет эксплуатировать прибор до -55°С.

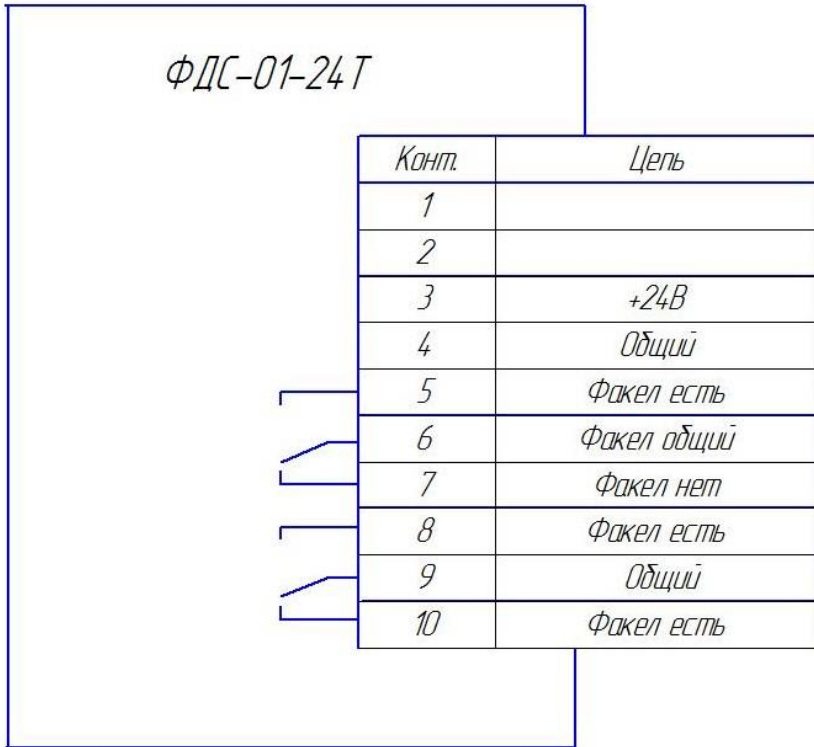
Электропитание только +24 В

Версия прибора **ФДС-01-24ГТ** отличается креплением – накидная гайка М48х1,5 (S=55) и повышенной степенью пылевлагозащиты IP65.

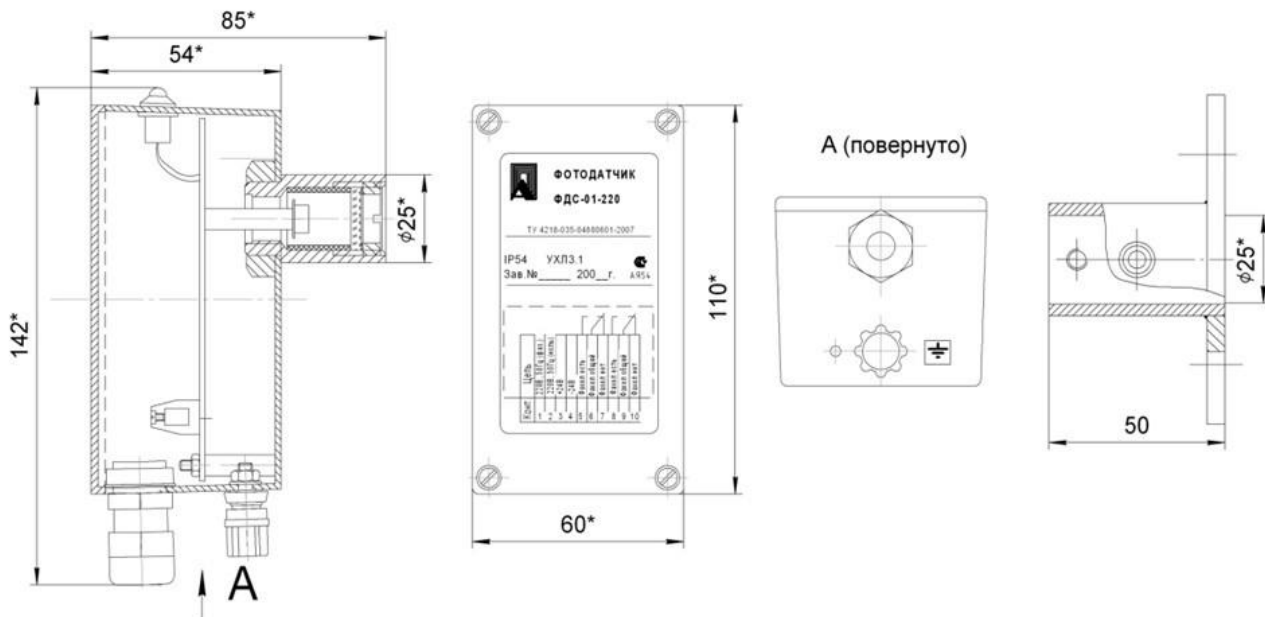
Основные технические характеристики

Рабочий диапазон, инфракрасный спектр λ , нм	900-1700 ИК
Время срабатывания, с при появлении пламени при погасаний пламени	1 2
Длина линии связи с устройствами автоматики, м	< 500
Напряжение питания, В = 24В или ФДС- 01- 24Т, ФДС- 01- 24 ГТ	50Гц = 24 В
Допустимая нагрузка по коммутации внешних цепей Постоянный ток Переменный ток	30 В/2А 220В/0,1А
Сопротивление изоляции, Мом	>100
Температура окружающей среды, °С ФДС-01-24Т, ФДС-01-24ГТ	от -55 до +60
Степень защиты по ГОСТ14254-80 ФДС- 01- 24Т ФДС- 01- 24 ГТ	IP54 IP65
Габаритные размеры (без фланца), мм	60 x 140 x 85
Масса, не более, кг	0,5

Схема внешних подключений



Габаритные и установочные размеры



Крепление на объекте монтажным фланцем (входит в комплект поставки)

г.Ростов-на-Дону:

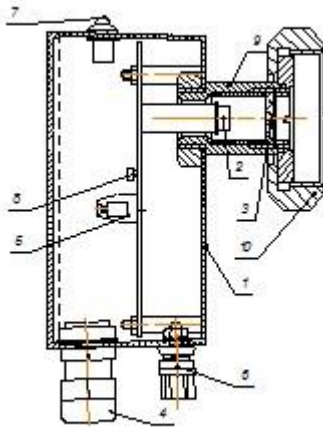
ул. Магнитогорская 1Г, к. 20



Т.к. (863) 221-25-48
Т.моб.: +7-903-401-25-48

e-mail: zakaz@itrostov.ru

www.itrostov.ru



Крепление накладной гайкой M48x1,5 (S=55)