

**ПУЛЬТ ДИСПЕТЧЕРСКИЙ ПД-Е**

## Техническое описание

Пульт предназначен для работы в составе систем автоматического контроля загазованности типа САКЗ-МК-Е(-Л) и служит для удаленного контроля за состоянием систем.

Пульт устанавливается в местах наиболее частого присутствия персонала и позволяет дистанционно контролировать состояние систем. Типовые схема подключения пульта приведены на рисунке 1. Соединительные кабели не входят в комплект поставки.

При отсутствии входных сигналов светится только индикатор «Питание». Допускаются кратковременные включения индикатора «Связь».

При поступлении сигнала о срабатывании включится соответствующий индикатор.

Звуковой сигнал можно временно отключить нажатием кнопки «Контроль». Сигнал включится автоматически при поступлении нового сигнала о срабатывании.

Пульт ПД-Е(В)(Р) имеет один порт RS485, ПД-Е(В)(Р)-Л – два порта. Пульт ПД-ЕР-Л способен работать в сетях LoRaWAN.

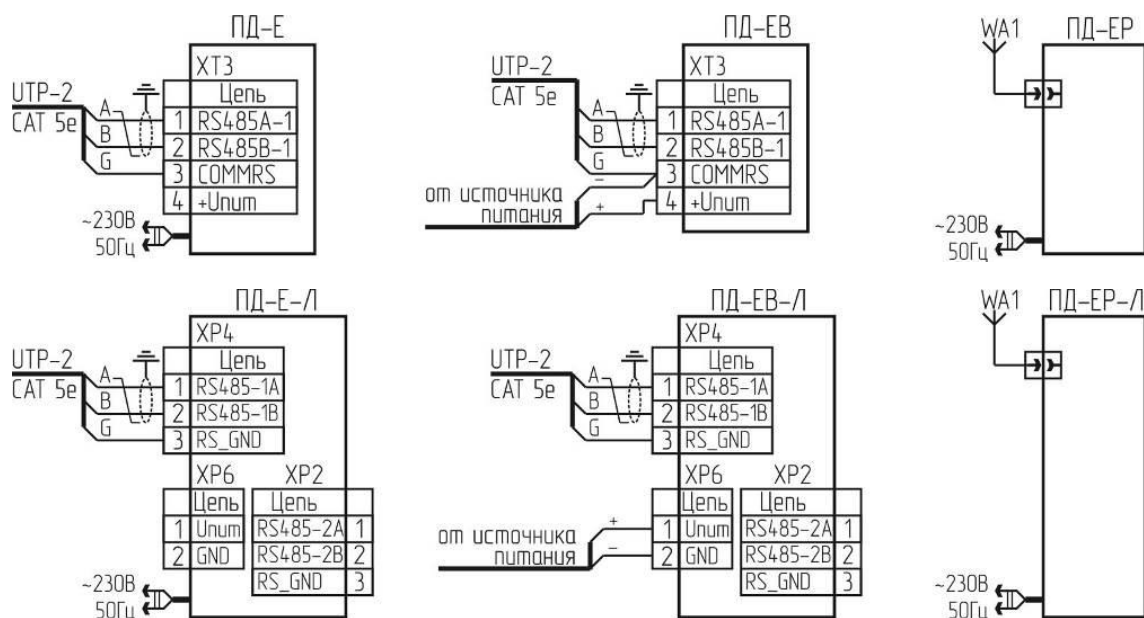


Рисунок 1 – Схемы подключения

**ТЕХНИЧЕСКИЕ ХАРАКТЕРИСТИКИ**

Наименование параметра или характеристики	Значение для ПД-		
	-ЕР(-Л)	-Е(-Л)	-ЕВ(-Л)
Количество индицируемых сигналов	10		
Уровень звукового давления, дБ, не менее	70		
Максимальная длина кабеля интерфейса RS-485	1000		
Диапазон напряжений питания, В	230±23		12...24
Род тока	~ (50±1) Гц		постоянный
Потребляемая мощность, ВА (Вт), не более	1	1	(0,5)
Габаритные размеры (без антенны), мм, не более	135 x 85 x 35		
Масса, кг, не более:	0,3		

Частотный диапазон радиоканала:

ПД-ЕР – 433 МГц (модуляция FSK, мощность радиопередатчика – 10 мВт)

ПД-ЕР-Л4 – 433 МГц (модуляция LoRa, мощность радиопередатчика – 10...50 мВт)

ПД-ЕР-Л8 – 868 МГц (модуляция LoRa, мощность радиопередатчика – 10...50 мВт)

Условия эксплуатации: температура окружающей среды – от минус 10 до плюс 50°C; относительная влажность воздуха (при температуре + 25 °С) – не более 80 %; атмосферное давление – от 86 до 106,7 кПа.

### КОМПЛЕКТНОСТЬ

Пульт ПД-Е ЯБКЮ.421453.123	1
Паспорт ЯБКЮ.421453.123 ПС	1
Монтажный комплект (дюбель с шурупом Ø4 мм-2 шт)	1 к-т
Упаковка	1 к-т

Примечание – По требованию заказчика в комплект поставки ПД-ЕР(-Л) может входить антенна (тип – по требованию заказчика).

### РЕСУРСЫ, СРОКИ СЛУЖБЫ, ГАРАНТИИ

Назначенный срок службы – 12 лет. Ресурс пульта до первого среднего ремонта – 30000 ч (включая срок хранения в упаковке изготовителя в складских помещениях), межремонтный – 40000 ч в течение срока службы.

Изготовитель гарантирует соответствие пульта требованиям технической документации при условии соблюдения потребителем правил транспортирования, хранения, монтажа и эксплуатации. Гарантийный срок эксплуатации - 24 месяца с даты продажи, но не более 36 месяцев с даты изготовления. Гарантийный срок хранения - 12 месяцев с даты изготовления.

### ПРАВИЛА ТРАНСПОРТИРОВАНИЯ И ХРАНЕНИЯ

Упакованный пульт может транспортироваться в любом закрытом транспорте, кроме самолетов. Условия транспортирования в зависимости от воздействия механических факторов - легкие (Л) по ГОСТ 23216-78; в зависимости от воздействия климатических факторов должны соответствовать условиям хранения 3 по ГОСТ 15150-69.

Пульт должен храниться в условиях, соответствующих условиям хранения 3 по ГОСТ 15150-69.

В помещениях для хранения содержание коррозионно-активных агентов не должно превышать значений, установленных для атмосферы типа 1 по ГОСТ 15150-69.

### ЗАМЕТКИ ПО ЭКСПЛУАТАЦИИ

Для правильной работы в составе системы пульту должен быть присвоен адрес.

Процесс присвоения адреса описан в руководстве по эксплуатации на систему САКЗ-МК-3Е.

Описание работы сигнализации

Режим	Индикация	Звук
Работа	«Питание» светится	Отключен
Концентрация СН <sub>4</sub> равна или выше «Порог 1» Концентрация СН <sub>4</sub> равна или выше «Порог 2»	«Газ СН» мигает «Газ СН» светится	Прерывистый Непрерывный
Концентрация СО равна или выше «Порог 1» Концентрация СО равна или выше «Порог 2»	«Газ СО» мигает «Газ СО» светится	Прерывистый Непрерывный
Срабатывание внешнего датчика	«Внешний» мигает	Прерывистый
Срабатывание пожарного извещателя	«Внешний» светится	Непрерывный
Клапан закрыт	«Клапан» светится	Непрерывный
Обрыв катушки или кабеля клапана	«Клапан» мигает	Прерывистый
Неисправность	«Питание» мигает	Прерывистый
Неисправность в цепи пожарного извещателя	«Питание» и «Внешний» мигают	Прерывистый