



Общество с ограниченной ответственностью
"Центр Инновационных Технологий – Плюс"

БЛОК УПРАВЛЕНИЯ РЕЛЕ

БУР-8

Паспорт
ЯБКЮ.421453.121 ПС

1 ОПИСАНИЕ И РАБОТА

1.1 Назначение

Блок управления реле БУР-8 предназначен для формирования сигналов типа «сухой переключающий контакт» по командам от устройства-«мастера».

Блок может применяться в системе автоматического контроля загазованности САКЗ-МК-3Е и других системах автоматизированного и автоматического управления, имеющих интерфейс RS485 с протоколом MODBUS-RTU.

Пример записи обозначения при заказе:

Блок управления реле БУР-8 ЯБКЮ.421453.121

1.2 Технические характеристики

Основные технические характеристики и параметры приведены в таблице 1.

Таблица 1 – Основные технические характеристики и параметры

Наименование параметра или характеристики	Значение
Количество реле	8
Коммутируемое напряжение переменного тока частотой (50±1)Гц, В	250
Максимальный коммутируемый ток, А	2
Диапазон напряжения питания постоянного тока, В	от 10,5 до 28,5
Потребляемая мощность, Вт, не более	4
Габаритные размеры, мм, не более	160 x 95 x 60
Вес, кг, не более	0,4

Условия эксплуатации:

- температура окружающей среды – от минус 10 до плюс 50°С;
- относительная влажность воздуха (при температуре + 25 °С) – не более 80 %;
- атмосферное давление – от 86 до 106,7 кПа.

Степень защиты оболочки – IP20 по ГОСТ 14254-96.

Средний срок службы в рабочих условиях (при условии соблюдения требований настоящего документа) – не менее 10 лет.

Средняя наработка на отказ – не менее 30 000 ч. Межремонтный ресурс – 26000 ч при трех ремонтах в течение срока службы.

1.3 Устройство

Внешний вид блока приведен на рисунке 1. Блок выполнен в прямоугольном корпусе из ударопрочного пластика. На верхней и нижней сторонах корпуса расположены винтовые клеммы для внешних присоединений.

1.4 Работа

При подаче напряжения питания все реле остаются в положении «отключено».

При поступлении по RS485 команды, реле с адресом, указанным в команде, включается или отключается. Адреса реле назначаются в процессе настройки.

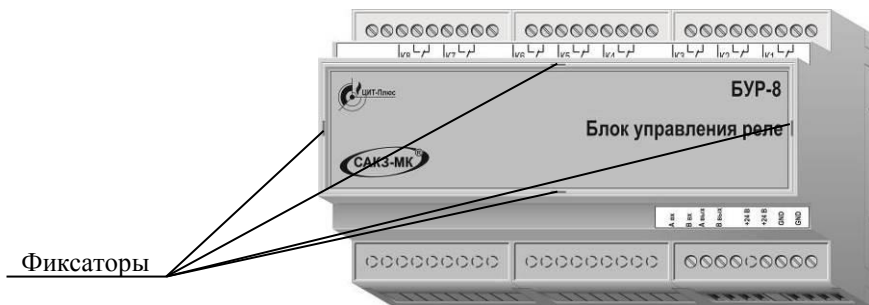


Рисунок 1 – Внешний вид блока БУР-8

2 ИСПОЛЬЗОВАНИЕ ПО НАЗНАЧЕНИЮ

2.1 Эксплуатационные ограничения

Блок должен эксплуатироваться в помещениях, исключая его загрязнение. В атмосфере помещений содержание коррозионно-активных агентов не должно превышать значений, установленных для атмосферы типа 1 по ГОСТ 15150-69.

Окружающая среда должна быть не взрывоопасная, не содержащая агрессивных газов и паров.

При проектировании и монтаже кабельной системы должны быть учтены требования ГОСТ Р 53246-2008 «Системы кабельные структурированные. Проектирование основных узлов системы. Общие требования» и ГОСТ Р 56553-2015 «Слаботочные системы. Кабельные системы. Монтаж кабельных систем. Планирование и монтаж внутри зданий».

Отсутствие экранирования линии RS485 может привести к потерям связи.

2.2 Меры безопасности

Во избежание несчастных случаев и аварий запрещается приступать к работе с блоком, не ознакомившись с настоящим паспортом.

К монтажу и техническому обслуживанию блока допускаются лица, прошедшие аттестацию в квалификационной комиссии, изучившие настоящий паспорт и имеющие квалификационную группу по электробезопасности не ниже III.

При монтаже и эксплуатации блока действуют общие положения по технике безопасности в соответствии с требованиями ГОСТ 12.2.003-91, ГОСТ 12.1.019-79, ГОСТ 12.2.007.0-75.

КАТЕГОРИЧЕСКИ ЗАПРЕЩАЕТСЯ разбирать и проводить работы по устранению неисправностей при наличии на блоке электропитания.

2.3 Указания по монтажу

Блок предназначен для установки на DIN рейку типа TH35 в шкафах, стойках, монтажных электротехнических боксах и должен устанавливаться в местах, удобных для монтажа, подведения соединительных кабелей и обслуживания. Рекомендуется устанавливать блок в непосредственной близости к оборудованию, которым управляют реле. Схема подключения приведена на рисунке 2.

Питание блока осуществляется от источника вторичного электропитания.

Соединения по интерфейсу RS485 выполняют гибким медным кабелем с витой парой категории «5е» (например, FTP-1х2х0,5 Cat 5е).

Соединение с источником питания выполняют гибким медным кабелем с сечением проводов от 0,5 до 1,0 мм².

Допускается питание блока от устройства-«мастера», если его источник питания имеет соответствующий запас по мощности. В это случае, в качестве проводников питания можно использовать свободные витые пары кабеля интерфейса.

Соединения с управляемым оборудованием выполняют кабелем с гибкими медными проводниками сечением от 0,5 до 1,5 мм².

2.4 Настройка блока

Процедура необходима для правильной работы блока в применяемой системе.

Настройка заключается в назначении каждому реле сетевого адреса и логики работы. Блок должен быть соединен с «мастером» по интерфейсу RS485 и включен.

2.4.1 Настройка для работы в системе САКЗ-МК-Е.

Настройка выполняется с помощью группы переключателей S2, расположенных на плате блока. Расположение переключателей показано на рисунке 3. Доступ к переключателям возможен при снятой панели. Панель удерживается четырьмя фиксаторами, расположение которых показано на рисунке 1.

1 Перевести БСУ-КЕ в режиме программирования адресов.

2 Перевести переключатель S2.1 в положение "ON". Убедиться в том, что каждому реле назначен свой адрес: соответствующая информация должна появиться на дисплее БСУ-КЕ. Количество абонентов на дисплее БСУ-КЕ должно увеличиться на 8.

3 Перевести переключатель S2.1 в положение "OFF".

4 Для проверки связи можно перевести переключатель S2.2 в положение "ON". В журнале БСУ-КЕ появится информация с указанием адресов реле. Вернуть переключатель S2.2 в положение "OFF".

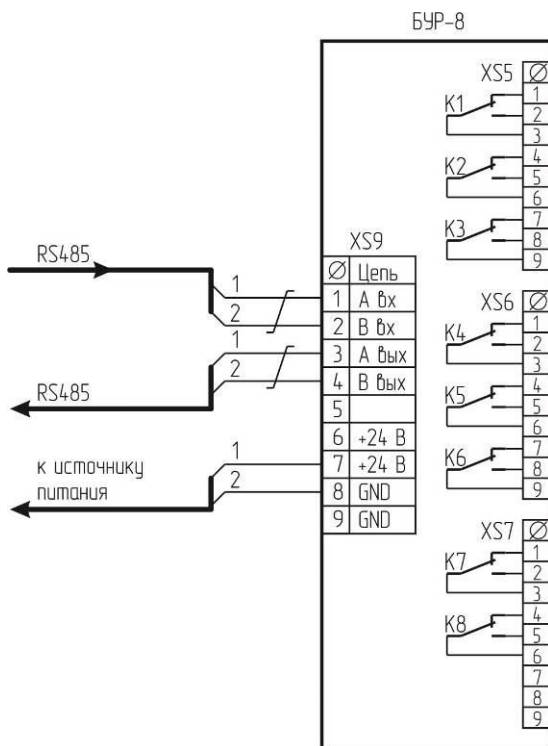


Рисунок 2 – Схема подключения

5 Если блок будет установлен в конце линии RS485, необходимо установить перемычку терминального резистора. Перемычка считается установленной, если вилка XS8 замыкает джампер типа MJ-O-6 или аналогичный с шагом 2,54 мм.

6 По окончании настройки установить панель на место.

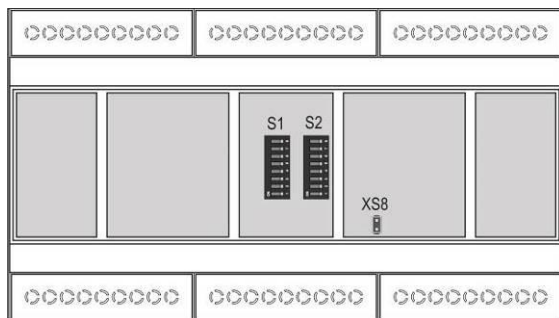


Рисунок 3 – Расположение переключателей

2.4.2 Настройка для работы в других системах с протоколом MODBUS-RTU
Для настройки используются данные, приведенные в таблицах 2 – 5.

Таблица 2 – Назначение регистров

№ байта	HoldingRegisters	Параметры		
		Наименование	Значение по умолч.	Размер, бит
0,1	0	Зав. Номер		16
2,3	1	Адрес		16
4,5	2	Версия ПО		16
6,7	3	Тип устройства		16
8,9	4	Состояние	0	16
10,11	5	Управление	0	16
12,13	6			16
14,15	7			16
16,17	8			16
18,19	9			16
20,21	10			16
22,23	11	Конфигурация DIPswitch		16
34,35	17	Новый адрес (смена адреса устройства)		

Таблица 3 – HoldingRegister №4 «Состояние»

Бит		Описание	Значение
0	slave_hold_regs[8]	Статус реле – Вкл./Выкл.	0
1			0
2	STATUS_H	Неисправность	0
3		Кнопка тест	0
4 – 6			0
7		islink	0
0	slave_hold_regs[9]		1/0
1			0
2	STATUS_L		0
3		nolink	0
4 – 7			0

Таблица 4 – HoldingRegister №5 «Управление»

№ бита	Описание	Значение	
0	Вкл./Выкл.	0	CTRL_H 10
1	резерв	0	
2	Индикатор теста	0	
3 – 7	резерв	0	
0 – 7	резерв	0	CTRL_H 11

Таблица 5 – HoldingRegister №11 «Конфигурация DIPswitch»

№ бита	Описание	Значение	
0 – 7	резерв	0	CFG_H 22
0	Начальное состояние: реле запитано – «1» реле не запитано – «0»	0	CFG_L 23
1 – 7	резерв	0	

2.5 Подготовка к эксплуатации

Провести внешний осмотр блока и убедиться в отсутствии повреждений корпуса, соединительных кабелей.

Подать на блок питание. Проверить срабатывание реле подачей соответствующих команд от устройства– «мастера».

2.6 Использование блока

В процессе эксплуатации исправный блок работает в автоматическом режиме и не требует вмешательства.

Возможные неисправности и способы их устранения приведены в разделе 3.

3 ТЕХНИЧЕСКОЕ ОБСЛУЖИВАНИЕ И РЕМОНТ

3.1 Общие указания и меры безопасности

Работы по обслуживанию в планово-предупредительном порядке, а также ремонт блока проводит специально обученный персонал эксплуатирующей организации, прошедший аттестацию в квалификационной комиссии, изучивший настоящий паспорт и имеющий квалификационную группу по электробезопасности не ниже III. Кроме того, ремонт блока могут осуществлять работники сервисного центра, имеющие право ремонта продукции ООО «ЦИТ-Плюс».

При обслуживании и ремонте действуют общие положения по технике безопасности в соответствии с требованиями ГОСТ 12.2.003-91, ГОСТ 12.2.063-81, ГОСТ 12.1.019-79, ГОСТ 12.2.007.0-75.

3.2 Техническое обслуживание

Блок необходимо периодически очищать от пыли и грязи, ежегодно производить подтяжку клеммных соединений и, при необходимости, проверять срабатывание реле.

КАТЕГОРИЧЕСКИ ЗАПРЕЩАЕТСЯ проводить работы по техническому обслуживанию и ремонту при наличии электропитания на блоке.

3.3 Техническое освидетельствование и утилизация

По истечении срока службы блок должен быть снят с эксплуатации и утилизирован. Изготовитель не гарантирует безопасность использования блока по истечении срока службы.

Изделие не представляет опасности для жизни и здоровья людей, а также для окружающей среды после окончания срока службы. Продукты утилизации не наносят вреда окружающей среде и не оказывают вредного воздействия на человека.

Утилизация заключается в приведении изделия в состояние, исключающее возможность его повторного использования по назначению, с уничтожением индивидуальных контрольных знаков. Утилизация проводится без принятия специальных мер защиты окружающей среды.

В случае невозможности утилизации на месте, необходимо обратиться в специализированную организацию.

3.4 Возможные неисправности и способы устранения

Возможные неисправности блока, причины, вызывающие их и способы устранения приведены в таблице 6.

Таблица 6 – Возможные неисправности и способы устранения

Признаки и внешнее проявление неисправности	Возможные причины	Указания по устранению
Блок не обнаруживается устройством-«мастером»	1 Отсутствует напряжение питания 2 Обрыв или отсоединение кабеля интерфейса	Устранить неисправность
	3 Блоку не присвоен адрес в сети 4 Внутренняя неисправность блока	Настроить блок в соответствии с п. 2.4 настоящего паспорта
Срабатывание реле не соответствует логике работы системы, либо реле не срабатывают	Неправильная установка сетевого адреса	
Одно или несколько реле не срабатывают	Реле или цепь его управления неисправны	Заменить неисправные элементы в условиях сервисного центра
Реле срабатывает, но управляемое оборудование не реагирует на команду	1 Обрыв или отключение соединительного кабеля 2 Реле неисправно	1 Устранить неисправность 2 Заменить реле в условиях сервисного центра

4 ГАРАНТИИ ИЗГОТОВИТЕЛЯ

Изготовитель гарантирует соответствие блока конструкторской документации ЯБКЮ.421453.121, а также требованиям безопасности при условии соблюдения потребителем правил транспортирования, хранения, монтажа, эксплуатации, установленных в настоящего паспорта.

Гарантийный срок эксплуатации - 24 месяца с даты продажи, но не более 30 месяцев с даты изготовления. Гарантийный срок хранения - 6 месяцев с даты изготовления.

При отсутствии даты продажи гарантийный срок исчисляется с даты изготовления. Дата изготовления указана в свидетельстве о приемке.

При выходе из строя в течение гарантийного срока по вине предприятия-изготовителя блок подлежит бесплатному ремонту или замене.

В гарантийном ремонте может быть отказано в следующих случаях:

- истек гарантийный срок эксплуатации;
- повреждена, неразборчива или отсутствует маркировка с заводским номером;
- нарушены условия хранения, транспортирования, эксплуатации (наличие механических повреждений, следов краски, побелки и т.п.);
- блок поврежден умышленными или ошибочными действиями персонала;

- монтаж, ремонт или внесение конструктивных изменений лицами или организациями, не имеющими разрешения на право проведения таких работ;
- воздействие на блок стихийного бедствия (пожар, наводнение, молния и т.п.), а также других причин, находящихся вне контроля изготовителя и продавца.

Изготовитель: ООО "ЦИТ - Плюс"

410010, Россия, г. Саратов, ул. 1-й Пугачевский поселок, д. 44 "Б";

телефоны: (8452) 64-32-13, 64-92-82, телефакс 64-46-29;

e-mail: info@cit-td.ru, <http://www.cit-plus.ru>; www.gk-cit.ru

5 ТРАНСПОРТИРОВАНИЕ И ХРАНЕНИЕ

Блок должен храниться в условиях, соответствующих группе 3 по ГОСТ 15150-69.

В помещениях для хранения содержание коррозионно-активных агентов не должно превышать значений, установленных для атмосферы типа 1 по ГОСТ 15150-69.



Упакованный блок может транспортироваться любым закрытым видом транспорта, кроме самолетов.

Условия транспортирования в зависимости от воздействия механических факторов - легкие (Л) по ГОСТ 23216-78.

Условия транспортирования в зависимости от воздействия климатических факторов должны соответствовать условиям хранения группы 3 по ГОСТ 15150-69.

ООО "ЦИТ - Плюс"

410010, Россия, г. Саратов, ул. 1-й Пугачевский поселок, д. 44 "б"

  (8452) 64-32-13, 64-92-82, 69-32-23

 info@cit-td.ru  <http://www.cit-plus.ru>