



Источники питания с креплением на DIN-рейку



Общие сведения:

Источники питания серии AD спроектированы под монтаж на стандартную 35 мм DIN рейку и поверхность с помощью скобы. Они идеально подходят для питания оборудования промышленной автоматики, систем контроля и видеонаблюдения, инструмента и других устройств, оборудования требующего питания постоянным напряжением. Все модели спроектированы и протестированы по самым последним требованиям стандарта CE, о чем имеют соответствующие отметки. Источники питания имеют встроенное реле для сигнализации работоспособности и имеют возможность параллельной работы (опция). Имеют встроенную защиту по перенапряжению, перегрузке и короткому замыканию.

Особенности источников питания:

- Высокий КПД
- Широкий диапазон входного напряжения
- Долгий срок службы
- Большая надежность
- Крепление на din-рейку и стену
- Защита по перегрузке, перенапряжению и к.з.

Расшифровка номенклатуры:

AD...1... 048...- 24... F... S
 1 2 3 4 5 6

1. Серия блоков питания, AD - с креплением на DIN-рейку
2. Кол-во каналов, 1 – одноканальный, 2 - двухканальный
3. Выходная мощность, 48W
- 4 Напряжение на выходе, 24VDC
5. Диапазон входного напряжения, F – 100-240VAC, S – выбор 110/220VAC
6. Тип корпуса, S- компактный, R – с сигнализацией.



Общие технические характеристики:

Защита по перенапряжению	12VDC		24VDC	
	20 VDC для моделей мощностью ниже 48W 15-17 VDC для моделей мощностью свыше 48W		40VDC для моделей мощностью ниже 48W 27-30VDC для моделей мощностью свыше 48W	
Защита по перегрузке	Работоспособность восстанавливается после нормализации напряжения			
Защита от К.З.	Ограничение выходной мощности			
Окружающая среда	Рабочая температура	-20°C ~50°C, снижение выходной мощности на 2,5% с каждым увеличением температуры на 1°C с 50 до 70°C		
	Влажность воздуха	5%~95%, без образования конденсата		
	Допустимая вибрация	10Hz-2kHz в 3-х осях		
Стандарт по электромагнитной совместимости	EN 55011 Class B, EN 55022 Class B, EN 61000-4-2,3,4,5,6,8,11 Level 3			
Стандарт безопасности	CE EN 60950, UL 60950, CSA 22.2			



Источники питания с креплением на DIN-рейку



Модель	AD1024-12F	AD1024-24F	AD1048-12FS	AD1048-24FS
UBx	100-240VAC, 47-63 Hz			
КПД	80%	83%	80%	83%
U вых и подстройка	12VDC±10%	24 VDC±10%	12 VDC±10%	24 VDC±10%
Ином	2A	1A	2A	3A
Пульсации и шум	100mVp-p	150mVp-p	100mVp-p	150mVp-p
Температурный коэффициент	±0.04%/°C			
Габариты	74(D)x90(H)x45(W)mm		74(D)x90(H)x45(W)mm	



Модель	AD1048-12F	AD1048-24F	AD20603F	
UBx	100-240VAC, 47-63 Hz			
КПД	80%	82%	81%	
U вых и подстройка	12VDC±10%	24 VDC±10%	12 VDC±10%	24 VDC
Ином	4A	2A	2A/12VDC	1,5A/24VDC
Пульсации и шум	100mVp-p	150mVp-p	100mVp-p	150mVp-p
Температурный коэффициент	±0.04%/°C			
Габариты	121(D)x110(H)x40(W)mm		121(D)x110(H)x40(W)mm	





Источники питания с креплением на DIN-рейку



Модель	AD1072-12F	AD1072-24F	AD1100-12S	AD1100-24S
ВВх	100-240VAC, 47-63 Hz		110/220±VAC15%	
КПД	78%	81%	80%	83%
U вых и подстройка	12VDC±10%	24 VDC±10%	12 VDC±10%	24 VDC±10%
Ином	6A	3A	8,3A	4,2A
Пульсации и шум	100mVp-p	150mVp-p	100mVp-p	150mVp-p
Температурный коэффициент	±0.04%/°C			
Габариты	121(D)x110(H)x56(W)mm		121(D)x110(H)x56(W)mm	



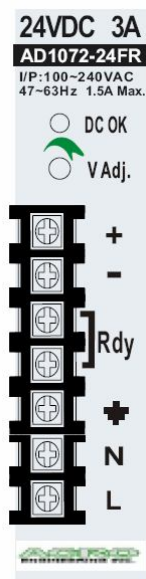
Модель	AD1120-12F	AD1120-24F	AD1150-12S	AD1150-24S
ВВх	100-240VAC, 47-63 Hz		110/220±VAC15%	
КПД	78%	81%	78%	82%
U вых и подстройка	12VDC±10%	24 VDC±10%	12 VDC±10%	24 VDC±10%
Ином	10A	5A	12,5A	6,3A
Пульсации и шум	100mVp-p	150mVp-p	100mVp-p	150mVp-p
Температурный коэффициент	±0.04%/°C			
Габариты	121(D)x110(H)x75(W)mm		121(D)x110(H)x75(W)mm	





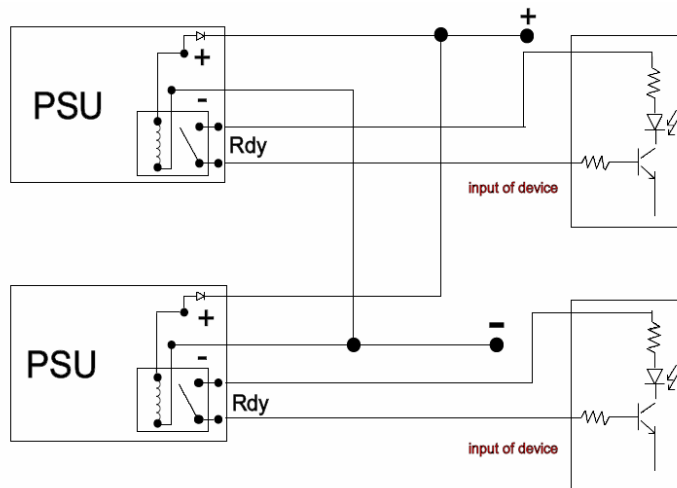
Модель	AD1240-12S	AD1240-24S	AD1360-24S	AD1500-12S	AD1500-12S
UBx	110/220±VAC15%		110/220±VAC15%		
КПД	78%	83%	78%	84%	84%
U вых и подстройка	12VDC±10%	24 VDC±10%	24 VDC±10%	12VDC±10%	24 VDC±10%
Iном	20A	10A	15A	42A	21A
Пульсации и шум	100mVp-p	150mVp-p	150mVp-p	100mVp-p	150mVp-p
Температурный коэффициент	±0.04%/°C				
Габариты	121(D)x110(H)x75(W)mm			121(D)x110(H)x100(W)mm	

Клеммы подключения:



Обозначение	Расшифровка
DC OK	Индикатор состояния выхода
V Adj.	Подстройка $U_{вых}$
+	Плюсовая клемма $U_{вых}$
-	Минусовая клемма $U_{вых}$
Rdy	Реле сигнализации, замкнуто при наличии $U_{вых}$
	Клемма заземления
N	$U_{сх}$ "Ноль"
L	$U_{сх}$ "Фаза"

Параллельная работа и подключение сигнальных выходов:



Примечание: Подстройте выходное напряжение максимально одинаково для равномерного распределения нагрузки.

Подключение и монтаж источников питания:

1. Убедитесь в правильном подборе источника питания. Отключайте напряжение перед монтажом и демонтажом. В моделях AD1vvv-xxS необходимо выставить переключатель в положение соответствующее питающему напряжению сети.
2. Источники питания устанавливаются на стандартную 35-мм DIN рейку. Для монтажа и демонтажа необходимо использовать «-» отвертку.
3. Наклоните прибор на небольшой угол и установите верхним посадочным местом крепления на DIN-рейку. Нажмите на нижнюю часть прибора так что бы защелка крепления зафиксировалась. Для демонтажа прибора необходимо оттянуть отверткой фиксирующую защелку вниз и взяв за нижнюю часть потянуть корпус вперед и вверх сняв с DIN рельса. (Рис. 2)
4. Для крепления на монтажную поверхность используйте дополнительную крепежную скобу в ходящую в комплект прибора. (Рис. 3)
5. Для обеспечения необходимого охлаждения устанавливайте приборы не ближе чем на 15мм друг к другу.

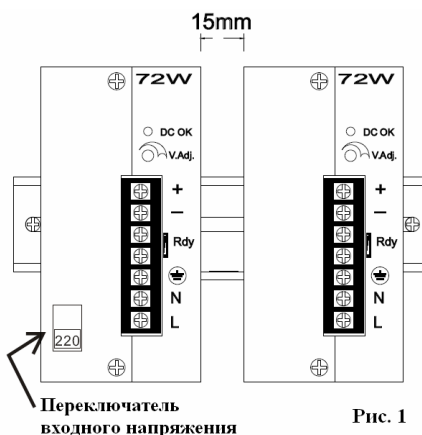


Рис. 1

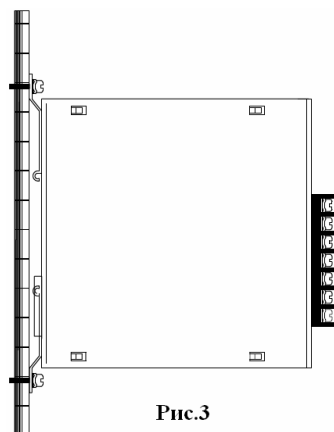


Рис.3

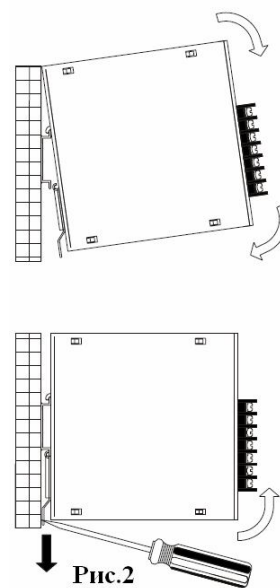


Рис.2