

## ЗМП-31.5, ЗМП-40, ЗМП-50 Мотор-редукторы планетарные.



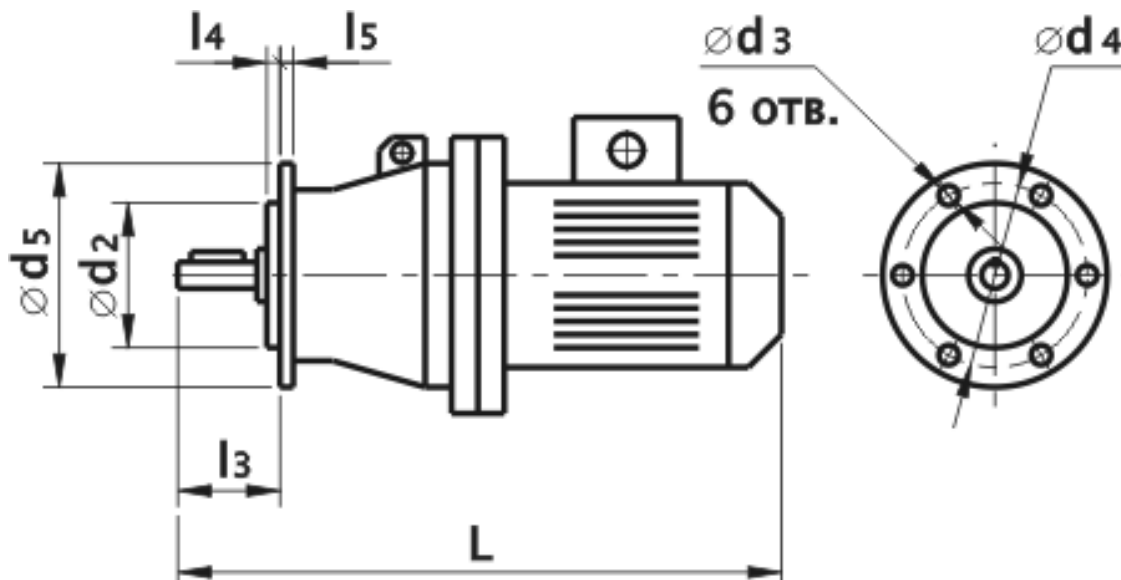
Мотор-редукторы планетарные одно-, двух-, трехступенчатые типоразмеров ЗМП-31,5, ЗМП-40, ЗМП-50, предназначены для снижения частоты вращения и передачи крутящего момента механизмам общемашиностроительного назначения, исключая механизмы для подъема груза.

### Условия эксплуатации:

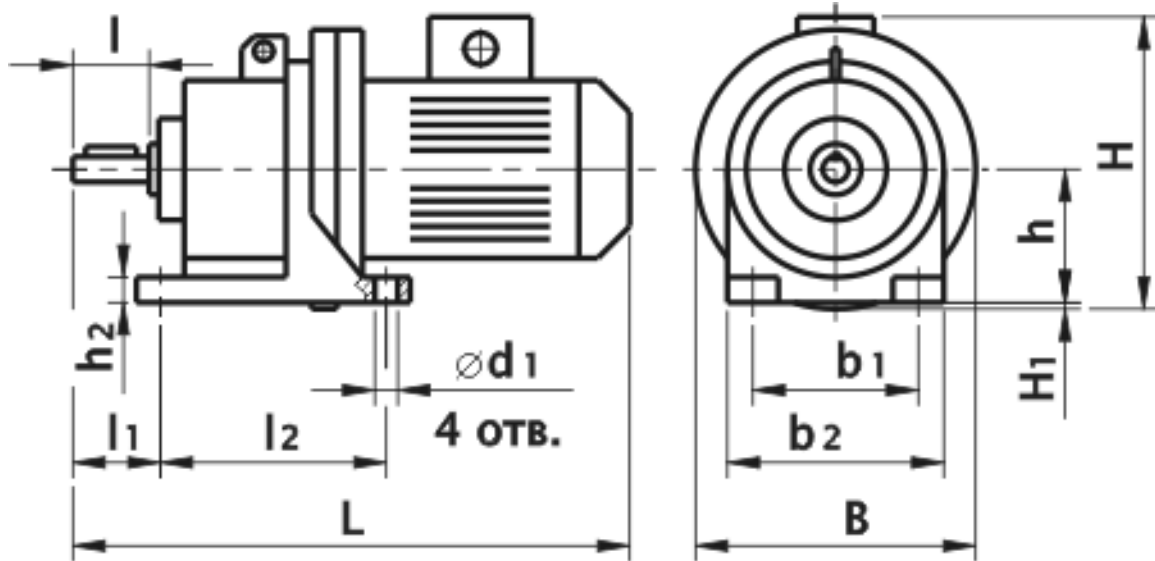
- продолжительность работы составляет 8-24ч.,
- показатель высоты над уровнем моря не более 1000 м;
- внешняя среда – неопасна и неагрессивна;
- общие показатели температурных колебаний в пределах  $-45^{\circ}\text{C}$  до  $+40^{\circ}\text{C}$ .
- климатическое исполнение У — умеренный климат, категория размещения 3 — эксплуатация в помещениях, где колебания температуры и влажности воздуха существенно меньше, чем на открытом воздухе, рабочая температура окружающей среды от минус  $45^{\circ}\text{C}$  до плюс  $40^{\circ}\text{C}$ , или Т — тропический климат, категория размещения 2 - эксплуатация под навесом или в помещении, где колебания температуры и влажности воздуха несущественно отличаются от колебаний на открытом воздухе, рабочая температура окружающей среды от минус  $10^{\circ}\text{C}$  до плюс  $45^{\circ}\text{C}$ .

При изготовлении возможна комплектация приводного оборудования двигателями сельскохозяйственного типа 4А...СУ1 или же другими специальными системами: морского исполнения, взрывобезопасного, постоянного тока или пониженного напряжения.

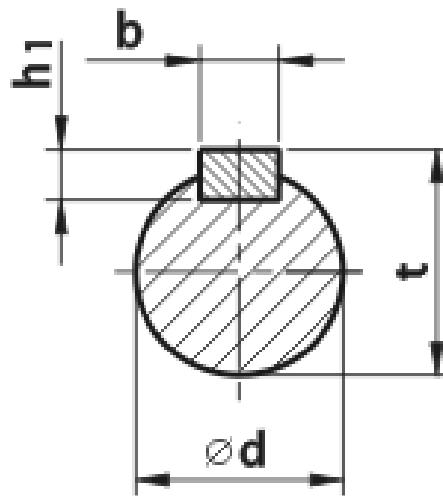
### Габаритные и присоединительные размеры:



**Исполнение на лапах:**



**Исполнение фланцевое:**



			<b>Условные обозначения</b>	
 <b>G110</b>	 <b>G120</b>		▽	отдушина (заливное отверстие)
			×	пробка сливного отверстия
			○	пробка контрольного отверстия
 <b>G140</b>	 <b>G150</b>	 <b>G160</b>		
<b>Мотор-редуктор на лапах</b>			 <b>G310</b>	 <b>G320</b>
			<b>Мотор-редуктор с фланцем</b>	

**Монтажное исполнение:**

Типоразмер мотор- редуктора	Частота вращения выходного вала, об/мин	L	B	H	I	I <sub>1</sub>	I <sub>2</sub>	I <sub>3</sub>	I <sub>4</sub>	I <sub>5</sub>	d	d <sub>1</sub>	d <sub>2</sub>	d <sub>3</sub>	d <sub>4</sub>	d <sub>5</sub>
		не более														
ЗМП–31,5	3,55 ... 16	430	190	215	60	82	130	70	4	12	28j6	15	130h6	12	155	180
	18 ... 90	505	190	225												
	112 ... 280	590	250	275												
ЗМП–40	5,6 ... 16	500	220	250	80	110	170	90	6	16	35k6	19	130h6	15	165	200
	18 ... 90	570	250	260												
	112 ... 224	730	350	350												
ЗМП–50	3,5 ... 16	650	265	285	110	145	210	125	8	18	45k6	19	180h8	17	215	250
	18 ... 90	680	265	285												
	112 ... 280	900	350	425												

**Пример условного обозначения при заказе:**

Мотор-редуктор **ЗМП–40–45–115–110У3, 380 В**, где:

- **ЗМП** - тип мотор–редуктора;
- **40** - радиус расположения сателлитов, мм;
- **45** - номинальная частота вращения выходного вала, об/мин
- **115** - допускаемый крутящий момент на выходном валу Н•м;
- **G110** - конструктивное исполнение по способу монтажа;
- **У3** - климатическое исполнение по ГОСТ 15150-69
- **380 В** - напряжение сети.

Мотор–редуктор **ЗМП–40–45–115–310Т2, 380 В**, где:

- **ЗМП–40–45–115** - тип мотор–редуктора;
- **G310** - конструктивное исполнение;
- **Т** - климатическое исполнение по ГОСТ 15150-69;
- **2** - категория размещения;
- **380 В** - напряжение в сети.

**Технические характеристики:**

Наименование мотор- редуктора	Номинальная частота вращения выходного вала, об/ мин	Номинальный крутящий момент на выходном валу, Н•м	Передаточное отношение редукторной части	Масса, кг не более	Двигатель	
					Тип	Мощность, кВт
<b>ЗМП–31,5</b>	3,55	155	408,14	19,1	АИР50А4	0,06
	5,6	145	251,17	19,1	АИР50В4	0,09
	7,1	115	408,14	19,1	АИР50А2	0,09
	9,0	120	163,26	20,1	АИР56А2	0,12
	12,5	130	212,2	20	АИР56А2	0,18
	16	140	169,8	20,5	АИР56В2	0,25
	18	130	41,6	26	АИР71В8	0,25
	22,4	105	31,9	26	АИР71В8	0,25
	28	120	31,9	25	АИР71А6	0,37
	35,5	145	41,6	26	АИР71А4	0,55
	45	115	31,9	26	АИР71А4	0,55
	56	130	26	27	АИР71В4	0,75
	71	145	41,6	26	АИР71В2	1,1
	90	115	31,9	26	АИР71В2	1,1
	112	125	7,84	37	АИР90L6	1,5
	140	145	10,2	38	АИР90L4	2,2
	180	115	7,84	38	АИР90L4	2,2

г.Ростов-на-Дону:

ул. Магнитогорская 1Г, к. 20



Т.к. (863) 221-25-48  
Т.моб.: +7-903-401-25-48

e-mail: [zakaz@itrostov.ru](mailto:zakaz@itrostov.ru)

www. itrostov. ru

ЗМП-40	280	135	10,2	44	АИР100S2	4,0
	365	80	7,84	37	АИР90L2	3,0
	5,6	210	253	30,4	АИР56A4	0,12
	7,1	225	186	30,4	АИР56B4	0,18
	9,0	250	147	31,2	АИР63A4	0,25
	12,5	265	230	31,2	АИР63A2	0,37
	16	230	186	31,2	АИР63A2	0,37
	18	280	39,7	40	АИР80B8	0,55
	22,4	225	39,7	35	АИР71B6	0,55
	28	250	31,8	38	АИР80A6	0,75
	35,5	285	39,7	38	АИР80A4	1,1
	45	225	31,8	38	АИР80A4	1,1
	56	248	25,6	40	АИР80B4	1,5
	71	280	39,7	40	АИР80B2	2,2
	90	225	31,8	40	АИР80B2	2,2
	112	250	7,9	70	АИР112MA6	3,0
	140	260	6,3	76	АИР112MB6	4,0
	180	285	7,9	76	АИР112M4	5,5
	224	230	6,3	76	АИР112M4	5,5
	400	175	7,0	76	АИР112M2	7,5
460	153	6,3	76	АИР112M2	7,5	
ЗМП-50	3,55	570	201	52	АИР71B8CB	0,25
	5,6	570	238	52	АИР71A4CB	0,55
	7,1	570	190	52	АИР71A4	0,55
	9,0	555	161	52	АИР71A4	0,55
	12,5	525	238	50	АИР71A2CB	0,75
	16,0	445	190	50	АИР71A2	0,75
	18,0	570	39,4	60	АИР90LB8	1,1
	22,4	570	39,4	59	АИР90L6	1,5
	28,0	495	31,9	59	АИР90L6	1,5
	35,5	570	39,4	59	АИР90L4	2,2
	45,0	480	31,9	59	АИР90L4	2,2
	56,0	510	25,2	66	АИР100S4	3,0
	71,0	530	39,4	66	АИР100S2	4,0
	90,0	500	31,9	71	АИР100L2	5,5
	112	331	25,2	72	АИР100S2	4,0
	112	420	7,8	110	АИР132S6	5,5
	140	510	6,95	125	АИР132M6	7,5
	180	570	7,8	125	АИР132M4	11,0
	224	450	6,3	125	АИР132M4	11,0
	400	335	7,0	158	АИР160S2CB	15,0
460	303	6,3	158	АИР160S2CB	15,0	
460	222	6,3	117	АИР132M2	11,0	

Типоразмер мотор-редуктора	Частота вращения выходного вала, об/ мин	b	b <sub>1</sub>	b <sub>2</sub>	h	h <sub>1</sub>	h <sub>2</sub>	t	H1
ЗМП-31,5	3,55 ... 16	8h9	155	190	100	7	15	31	0
	18 ... 90								25
	112 ... 280								
ЗМП-40	5,6 ... 16	10h9	180	220	112	8	20	38	0
	18 ... 90								38
	112...224								63
	280								
ЗМП-50	3,55 ... 16	14h9	220	265	132	9	22	48,5	0
	18 ... 90								
	112 ... 224								43