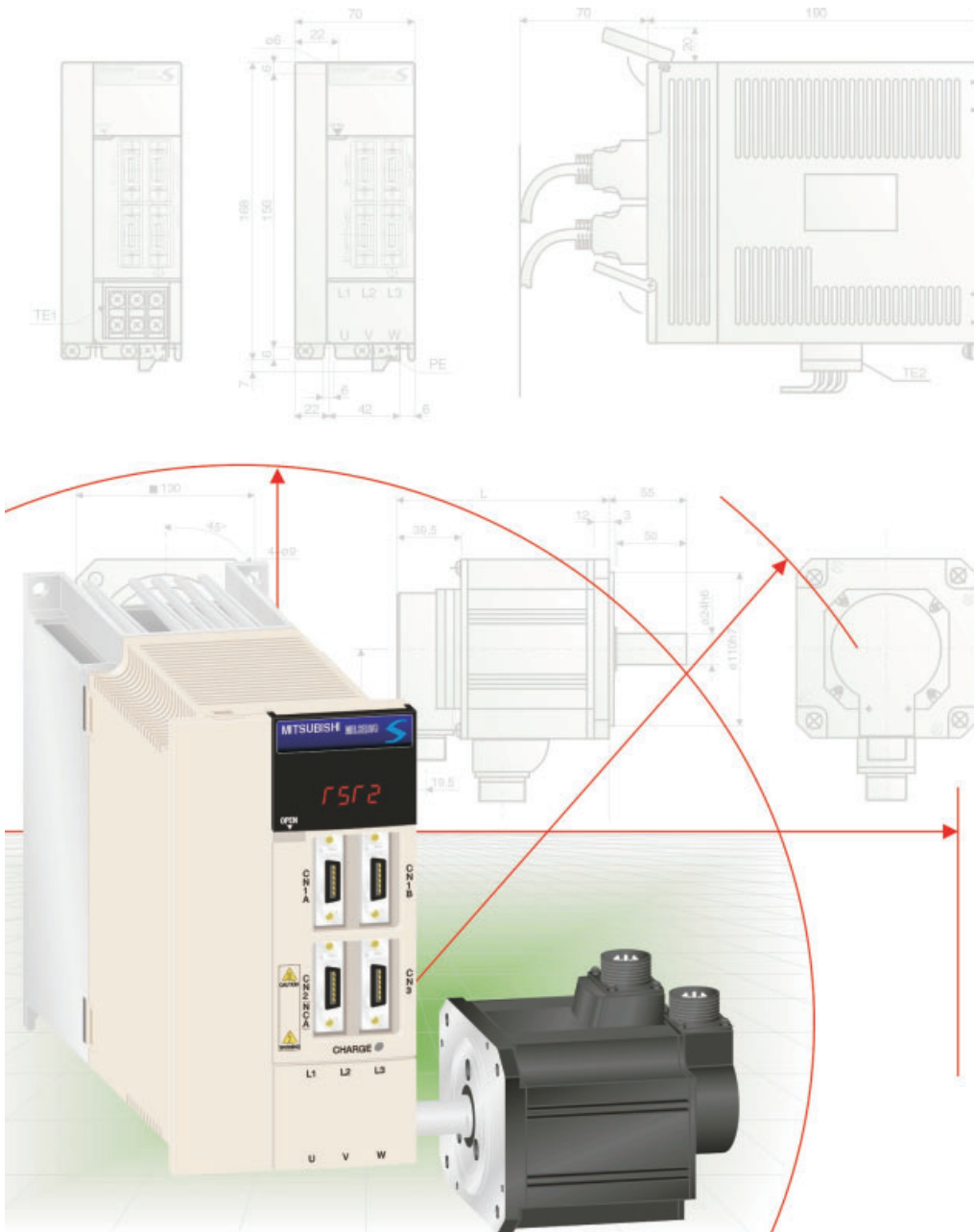


**MELSERVO
MR-J2-SUPER**



Технический каталог

Серво новости: MR-J2S

**Новые
продукты
2004/2005**

Компания Mitsubishi представляет новые сервоусилители MR-J2S-A4, MR-J2S-B4 общего назначения и соответствующие серводвигатели серий HC-SFS и HA-LFS, класса напряжения 400 В AC.

Эти новые сервоусилители изготавливаются в исполнениях с различными выходными мощностями в диапазоне от 600 Вт до 7 кВт.

Кроме того, по заказу поставляется полный ряд устройств класса 400 В с мощностями до 55 кВт.

Дополнительные публикации в области промышленной автоматизации

**Технические
каталоги**

Технический каталог преобразователей

Каталоги изделий для частотных преобразователей FR-A 540 (L-G), FR-E 500, FR-F 500 и FR-S 500 EC, панелей управления и принадлежностей

Технический каталог контроллеров движения

Каталоги изделий для контроллеров движения серий MELSEC A и MELSEC System Q, программного обеспечения контроллеров движения и принадлежностей

Серии Q, AnU, QnA, AnS, QnAS Технические каталоги

Каталоги по программируемым контроллерам и аксессуарам.

Сети. Технический каталог

Каталог по Master и Slave модулям, а также аксессуарам для программируемых контроллеров в открытых сетях и сетях MELSEC.

Панели оператора. Технический каталог

Каталог по панелям оператора, программному обеспечению и аксессуарам.

Дополнительная информация

Информацию из данного каталога, дополнения, изменения к каталогу Вы можете найти на сайте MITSUBISHI ELECTRIC (www.mitsubishi-automation.com).

На сайте MITSUBISHI Вы можете также найти различную документацию по всему спектру оборудования MITSUBISHI ELECTRIC, а также все текущие версии каталогов. Содержимое сайта обновляется ежедневно, информация представлена на английском и немецком языках.

О данном каталоге

Из-за постоянно увеличивающегося спектра продукции, технических изменений в оборудовании данный каталог обновляется регулярно. Тексты, рисунки и графики, показанные в этом каталоге, представлены исключительно для объяснения и помощи в технологической подготовке и заказе сервомоторов и усилителей серии MELSERVO и соответствующих принадлежностей. Только руководства, поставляемые вместе с блоками, могут использоваться для установки, пуска и эксплуатации блоков и принадлежностей. Информация, содержащаяся в такой документации, должна быть изучена перед установкой или пуском блоков или программного обеспечения.

При возникновении вопросов по данному оборудованию обращайтесь в отделение MITSUBISHI ELECTRIC EUROPE B.V. в Германии (г. Ратинген). Части данного каталога не должны копироваться, сохраняться в информационных системах или передаваться без письменного разрешения MITSUBISHI ELECTRIC EUROPE B.V..

© MITSUBISHI ELECTRIC EUROPE B.V. 06/2005 (Издание 2-ое, версия B)

СЕРВОУСИЛИТЕЛИ MELSERVO MR-J2S И СЕРВОДВИГАТЕЛИ

ОПИСАНИЕ СИСТЕМЫ

♦ Сервосистема и система движения	4
♦ Введение в серию MELSERVO и обзор всех свойств	5
♦ Описание сервоусилителей	7
♦ Функции управления и усовершенствованная технология подстройки	8
♦ Программное обеспечение и руководство	9
♦ Обозначение моделей сервомоторов и сервоусилителей	10



СЕРВОДВИГАТЕЛИ

♦ Описание Серводвигатели	12
♦ Технические характеристики серводвигатели и подходящие усилители	13
♦ Спецификации и моментные характеристики	14
♦ Характеристики двигателей с тормозом	19



СЕРВОУСИЛИТЕЛИ

♦ Технические характеристики	20
♦ Средства управления и подключение, функционирование и меню	23
♦ Инструкции программирования	27
♦ Основные параметры	30
♦ Защитные функции и средства обеспечения безопасности	31
♦ Примеры соединений	33
♦ Интерфейсы	38
♦ Подключение периферийного оборудования к сервоусилителям	40



ОПЦИИ И ПЕРИФЕРИЙНОЕ ОБОРУДОВАНИЕ

♦ Кабели и разъемы для усилителей типа MR-J2S-A и MR-J2S-CL	42
♦ Кабели и разъемы для усилителей типа MR-J2S-B	44
♦ Батарея, контактные колодки, трансформаторы	46
♦ Фильтры подавления помех, тормозные блоки	47
♦ Блоки позиционирования	48
♦ Модули управления движением	49



РАЗМЕРЫ

♦ Серводвигатели	52
♦ Сервоусилители	55
♦ Фильтры подавления помех, тормозные резисторы	60
♦ Трансформаторы, соединительная контактная колодка	61

ПРИЛОЖЕНИЕ

♦ Форма заказа	62
♦ Указатель	63

Сервосистема и система движения

Компания Mitsubishi Electric предлагает большой ассортимент устройств для сервосистем и систем движения, обеспечивающих решения для самых разных приложений, от простой позиционной системы с одной осью до полностью синхронизированной системы с 96 осями.

Комбинации модулей вывода стандартного импульсного типа и модулей

шины SSCNET позволяют легко удовлетворять требования специальных приложений.

Серводвигатели и сервоусилители серии Super выводят систему управления движением Mitsubishi на новые уровни точности с широкими диапазонами используемых двигателей (все двигатели оснащены стандартным датчиком положения 131072 импульса/оборот) и

сервоусилителей (с длительной мощностью до 55 кВт).

Все оборудование сервосистемы и системы движения Mitsubishi комплектуется пакетами программ, обеспечивающих легкую процедуру программирования и установки модулей.

Какие компоненты входят в сервосистему?

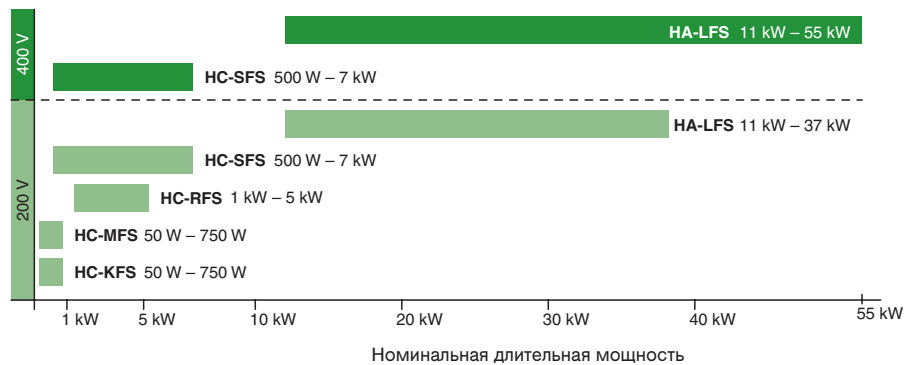
Серводвигатели

Используя наиболее совершенные методы сосредоточенной намотки и самую современную технологию, эти бесщеточные серводвигатели являются одними из самых компактных на рынке.

Серводвигатели Mitsubishi изготавливаются по высоким стандартам, в исполнениях с широким диапазоном характеристик мощности, скорости и инерции, обеспечивающим подбор двигателя для любого приложения. Серводвигатели новой серии Super с диапазоном мощностей от 50 Вт до 55 кВт и специальными типами двигателей (например, плоскими "дисковыми" двигателями) доукомплектовывают модельный ряд оборудования, предлагаемого компанией Mitsubishi Electric.

Кроме того, все двигатели серии Super Mitsubishi в стандартном исполнении оснащены датчиками положения 131072 импульса/оборот. Таким образом, можно создать абсолютную систему просто обеспечив питание сервоусилителя от батареи. После подключения батареи,

мощный конденсатор внутри двигателя и резервная батарея обеспечивают возможность постоянного контроля положения серводвигателя даже при отключении от системы.



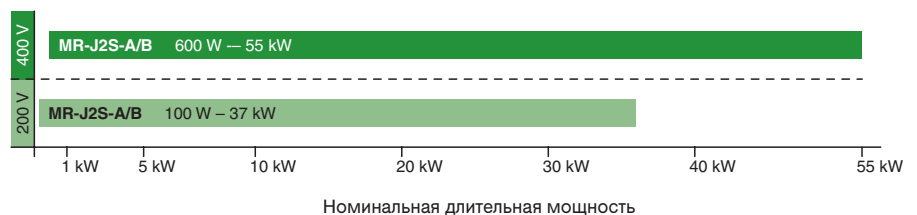
Сервоусилители

Mitsubishi Electric предлагает широкий набор сервоусилителей для удовлетворения потребностей приложений любого типа. Выбор от сервоусилителя со стандартным цифровым импульсным или аналоговым управлением до сервоусилителя, предназначенного для работы в сети SSCNET, гарантирует подбор устройства для любых условий задачи.

Автоматическая подстройка в режиме реального времени (RTAT) является уникальной технологией Mitsubishi,

которая позволяет сервомеханизму передавать приложению максимальные динамические характеристики, даже при непрерывном изменении нагрузки, за счет автоматической подстройки в режиме онлайн (в процессе работы).

Все цифровые импульсные и аналоговые модули серий Super (серии MR-J2S-A и MR-J2S-B) предназначены для работы в диапазоне мощностей от 100 Вт до 55 кВт. Сервоусилители с шиной SSCNET (MR-J2S-B) обеспечивают возможность простого соединения оборудования между собой через сеть SSCNET.



Контроллеры позиционирования

Модельный ряд усовершенствованных модулей позиционирования, эффективно использующих ПЛК системы Mitsubishi.

Для компактных, экономичных контроллеров ПЛК серии FX, модуль FX2N-10PG обеспечивает одноосное управление с помощью встроенных координатных таблиц, быстрый внешний пуск и частоту выходных импульсов до 1 МГц. Это обеспечивает быструю, легкую и эффективную систему управления позиционированием для простых приложений. Для больших, более сложных приложений, новая и более мощная серия System Q предлагает три

различных модуля QD75 (для одной, двух и четырех осей). Это модули трех типов: с выходом с открытым коллектором (серия QD75P), с дифференциальным выходом (серия QD75D) и с шиной SSCNET (серия QD75M). Использование сети SSCNET улучшает и упрощает системы позиционирования, уменьшая при этом количество проводных соединений и повышая помехоустойчивость. Все контроллеры серий QD75 предоставляют такие функциональные возможности как интерполяция, управление с переключением скорость/позиция и т. д.

Контроллеры движения

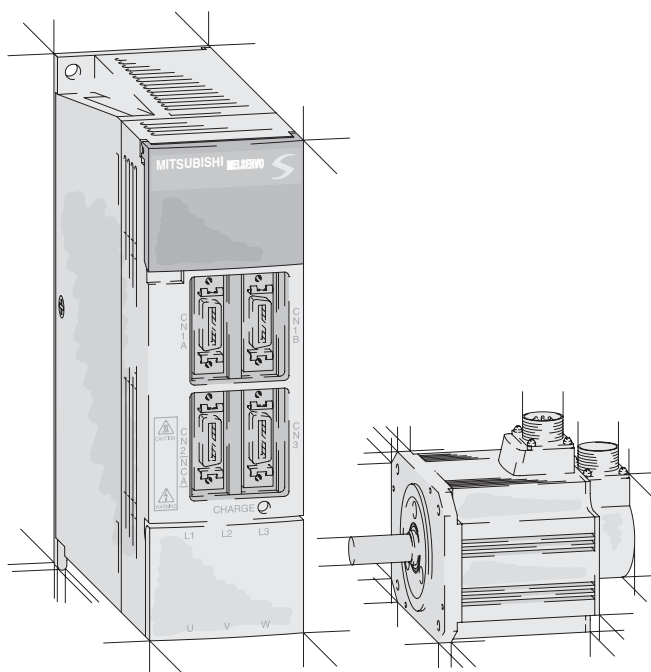
Для специальных приложений, требующих высочайшего уровня управления и точности, динамическая сервотехнология, реализуемая ЦП движения System Q, в комбинации с высокой производительностью ЦП ПЛК серии Q создает совершенно новое поколение устройств контроля движения. Такая полностью интегрированная и гибкая система обладает способностью контролировать до 96 осей, используя сеть SSCNET, что более чем достаточно для работы большинства приложений контроллера движения.

Сервоусилители и серводвигатели MELSERVO MR-J2S

Новое поколение MELSERVO

Новые системы сервопривода MR-J2S от компании Mitsubishi Electric обеспечивают высочайшую динамическую реакцию сверхбыстрого позиционирования. Кроме того, сервоусилители очень просты в эксплуатации, а их возможности позволяют очень быстро достичь максимальной производительности даже для пользователей без специального опыта в расчете приводных приложений. Существенно улучшенная функция автоматической подстройки полностью устраняет необходимость использования метода проб и ошибок, требующего много времени. Значительно усовершенствованная функция автоматической подстройки уменьшает потребность в использовании метода проб и ошибок, отнимающего много времени. В комбинации с пакетом программ для настройки (MR-Configurator) устройства серии MR-J2S могут быть использованы для обнаружения критических частот резонанса механизма в приложении. Это позволяет установить узкополосный фильтр для подавления резонансных частот, обеспечивающий работу без вибрации.

Конструкция MR-J2S-CL со встроенным управлением позиционирования отражает ту же бескомпромиссную приверженность к удобству обращения для пользователя. Эта новая серия характеризуется рядом дополнительных внутренних функций, включая простую, но довольно мощную систему программирования.



BASICS



Улучшенная безопасность и защита от вредных факторов окружающей среды

Удовлетворяет требованиям международных промышленных стандартов

Весь ассортимент изделий может использоваться с полной уверенностью в том, что он соответствует требованиям международных промышленных стандартов. Фильтр электромагнитной совместимости (EMC) (опция) доступен для соответствия указаниям EMC стандартов EN (Европейские нормы). Эффективная электромагнитная совместимость обеспечивается, только если выбран подходящий фильтр для конкретной системы и установлен в соответствии с рекомендациями по EMC компании Mitsubishi. Блоки MELSERVO MR-J2S соответствуют низко-вольтовым директивам (LVD), UL (Лаборатория по технике безопасности - США) и cUL.

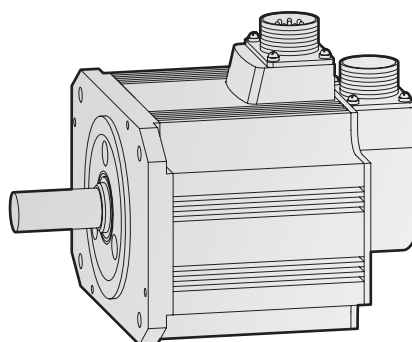
IP65 в качестве стандартного исполнения (серии HC-SFS, HC-RFS)

Серии HC-SFS и HC-RFS серводвигатели выпускаются в исполнении IP65, что улучшает их способность противостоять любой окружающей среде.

Серии HC-KFS и HC-MFS серводвигателей соответствуют классу защиты IP55.

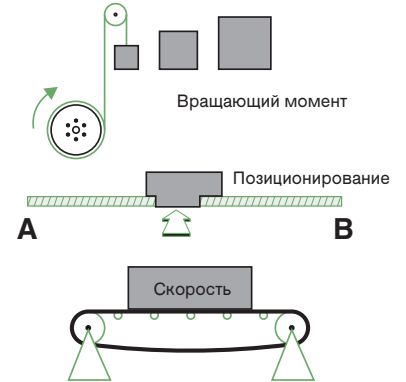
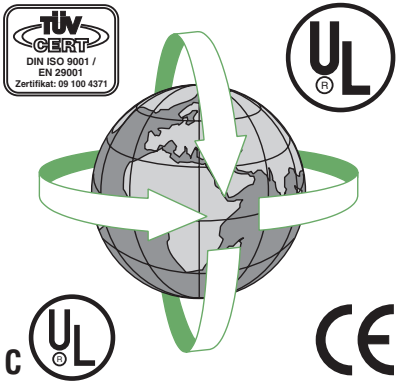


C



i

Обзор свойств



Соответствующий и безопасный

Удовлетворяет требованиям мировых промышленных стандартов

MR-J2S соответствует требованиям мировых промышленных стандартов, включая EN (Европейские нормы) и UL (Лаборатория по технике безопасности - США).

Повышенная степень защиты

Серии HC-SFS и HC-RFS имеют степень защиты IP65 в качестве стандарта.

Независимое подключение цепей управления

Цепи управления сервоусилителя подключаются независимо, что позволяет ВЫКЛЮЧАТЬ только главную цепь при возникновении аварийного сигнала.

Компактный и легко приспособляемый

Более компактные серводвигатели

Серводвигатели производства компании Mitsubishi становятся меньше:

- Ультеракомпактные серии HC-MFS и HC-KFS
- Серия HC-RFS с очень низкой инерцией
- Серия HC-SFS со средней инерцией.

Широкий ассортимент двигателей, включая модели с тормозами

Доступен широкая гамма серводвигателей, включая модели с тормозами. Пользователи могут выбрать серию двигателя, которая наилучшим образом подходит к используемому механизму.

Полностью оборудован

Датчик абсолютного положения в стандартной комплектации

MR-J2S может быть легко переключен в работу по абсолютному положению, которое не требует возврата в исходную позицию. Для этого нужно просто добавить батарею к сервоусилителю без замены серводвигателя.

Интерфейс персонального компьютера является стандартным оборудованием

MR-J2S поставляется с последовательным портом RS232C/RS422 в качестве стандартного оборудования, что позволяет пользователям подключить персональный компьютер к MR-J2S для выполнения настройки и ввода параметров.

Функция динамического торможения

Со встроенным динамическим тормозом серводвигатель может немедленно останавливаться при пропадании питания или при возникновении аварийного сигнала.

Встроенный регенеративный резистор

Регенеративный резистор является встроенным, что устраняет необходимость внешнего регенеративного блока при нормальной работе.

Средство назначения управляющих сигналов (MR-J2S-A and MR-J2S-CL series)

Управляющие сигналы, необходимые для работы, могут быть легко назначены для контактов разъема в пределах заранее определенного диапазона, что обеспечивает более гибкую работу.

Специальные свойства

Управление, адаптирующееся к модели

В связи с тем, что MR-J2S очень быстро реагирует на команды, он обеспечивает высоко чувствительную и стабильную работу, не зависящую от систем механизмов.

Сервоблокировка и противомикровибрационная функция

Микровибрация в состоянии сервоблокировки подавляется, что обеспечивает создание устойчивых систем.

Автоматическое распознавание серво

Если кабель датчика положения подсоединен, то сервоусилитель сможет определить, как только его питание будет включено, какой серводвигатель подключен.

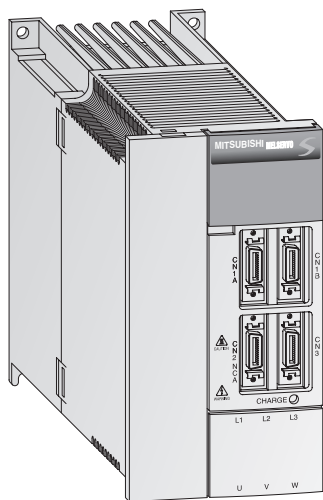
Последовательное подключение датчика положения

Датчик положения использует последовательные подключения, благодаря чему требуется подключить меньшее количество сигнальных проводов.

Автоматическая подстройка в режиме реального времени

Сервомеханизм выполняет автоматические подстройки коэффициента передачи даже при изменениях инерции нагрузки.

Сервоусилители MELSERVO J2S



Свойства

Сервоусилители MR-J2S могут использоваться в глобальных приложениях, и функционировать в жесточайших окружающих условиях.

- Функция управления адаптивным подавлением вибрации
- Независимое подключение цепей управления
- Высокое быстродействие
- Оперативная автоподстройка
- Функция управления вращающим моментом (MR-J2S-A)
- Сервоблокировка и противовибрационная функция
- Интерфейс персонального компьютера RS232C/RS422
- Автоматическое распознавание двигателя
- Удовлетворяет требованиям мировых промышленных стандартов

Высокопроизводительный центральный процессор (CPU)

Применение высокопроизводительного CPU существенно улучшило быстродействие. Частота контура скорости была увеличена до 550 Гц и более (более чем в два раза быстрее, чем в предыдущей модели). Таким образом, сервоусилители серии MR-J2S являются лучшими блоками для приложений с высокими скоростями позиционирования.

Встроенная функция позиционирования

В дополнение ко всем свойствам серии MR-J2S, новые сервоусилители MR-J2S-CL также имеют встроенную функцию позиционирования для одной оси и дополнительные опции программирования.

SSCNET

SSCNET (сеть контроллера сервосистемы) – это сеть Mitsubishi, предназначенная для управления движением. Все сервоусилители MR-J2S-B могут быть использованы для работы в этой сети.

Обзор трех серий сервоусилителей MR-J2S

MR-J2S-A (стандартные)

Серия MR-J2S-A идеальна для сервоприложений, использующих обычные системы управления. Сервоусилители имеют два аналоговых опорных входа и цифровые входы для импульсных сигналов управления. Использование метода последовательности цифровых импульсов устраняет проблемы, присущие аналоговому управлению, такие как температурный дрейф.

Сервоусилители серии MR-J2S-A могут использоваться в качестве контроллеров вращающего момента, скорости или положения.

Главные особенности

- 2 аналоговых опорных входа
- 1 вход последовательности цифровых импульсов
- 7 заранее установленных скоростей
- Поддерживает три различных типа импульсных сигналов: сигналы датчика положения; импульс и направление; последовательность импульсов для правого и левого вращения

MR-J2S-B (с шиной SSCNET)

Серия MR-J2S-B поддерживает подключение к системам управления движением и управления позиционированием от компании Mitsubishi. Системы привода подключаются к этим контроллерам через SSCNET, высокоскоростную сеть управления движением с периодом цикла всего 0,8 мс. Настройка этой сети, готовой к немедленному применению (концепция "plug-and-play"), не может быть еще проще. Вы должны только выбрать адрес оси и подсоединить кабель предварительно сконфигурированной шины, что также делает невозможной ошибку в подключении проводов.

Главные особенности

- Сеть SSC, готовая к немедленному применению
- Тормоз может управляться непосредственно усилителем
- Выходы, имитирующие датчик положения, для подсоединения обычных ведомых систем привода
- Замена усилителя производится быстро и просто, так как параметры и настройки определяются подключенным контроллером
- Автоматическое определение позиции при включении питания (резервная батарея – опционно)

MR-J2S-CL (программируемые)

Серия MR-J2S-CL является компактным и недорогим решением сервосистемы со встроенной функцией управления позиционированием. Ее эффективный язык программирования делает простыми такие функции программирования, как позиционирование приращениями и абсолютное позиционирование, циклы и запуск программы от входного сигнала или на основании значений позиции. Вы можете сохранить в блоке до 16 программ со 120 действиями, максимум. Программы могут активизироваться через цифровые входы или через последовательный порт.

Главные особенности

- 16 программ с общим количеством действий до 120
- Аналоговый вход для замены сигнала
- Аналоговый вход для ограничения вращающего момента
- Выходы, имитирующие датчик положения, для подсоединения обычных ведомых систем привода
- Подключение штурвала
- Средство прекращения работы

Функции управления с усовершенствованной технологией подстройки

Автоподстройка в режиме реального времени и высокое быстродействие

С улучшенной функцией автоподстройки в режиме реального времени блок автоматически подстраивается на оптимальные уставки без необходимости в настройке коэффициента передачи, характерного для серводвигателей.

Чувствительность оперативной автоподстройки может быть изменена в соответствии с жесткостью механизма, что позволяет использовать MR-J2-Super с еще более широким ассортиментом механизмов (выбор настройки реакции).

Управление, адаптирующееся к модели, обеспечивает реализацию высокочувствительной и стабильной системы.

Даже если вращающий момент ускорения/замедления является коротким или трение на вертикальной оси велико, инерционный момент нагрузки автоматически подстраивается к оптимальному значению.

Независимое подключение цепей управления

Подключение цепей управления независимо от подключения цепи основного питания. При возникновении аварии источник питания основной цепи может быть выключен, а источник управляющего питания останется включенным, что делает возможным подтвердить сообщение об аварии и уверенно работать с блоком.

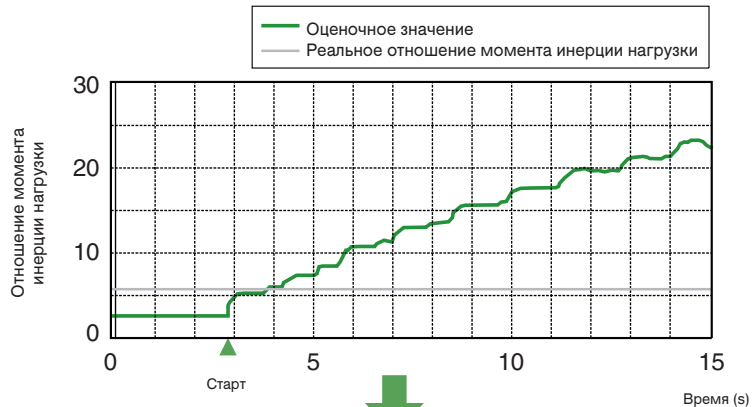
Функция управления адаптивным подавлением вибрации

Работа всех сервосистем ограничена резонансом механизмов. Эта функция управления адаптивным подавлением вибрации преодолевает этот барьер, давая большую стабильность при высокой чувствительности.

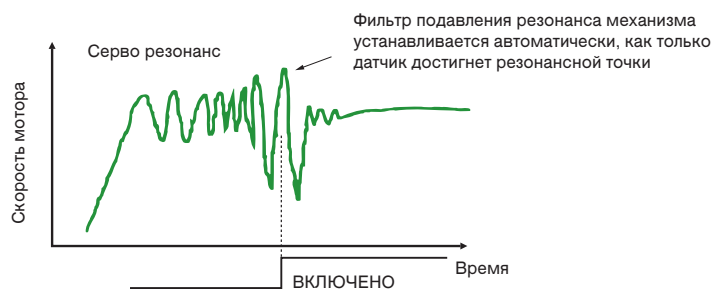
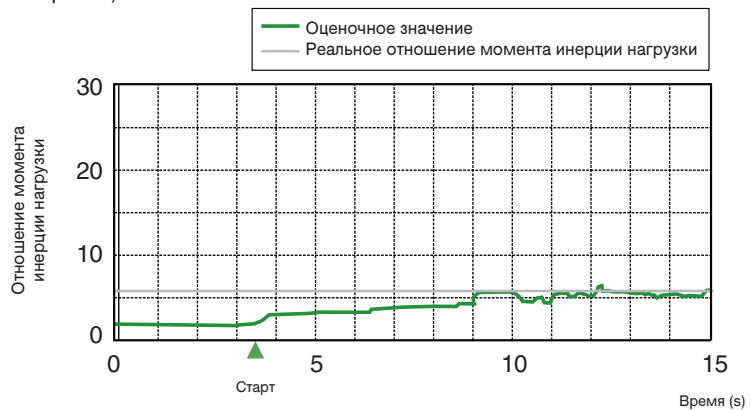
Фильтр подавления резонанса механизма

Две точки могут быть установлены для соответствия резонансной точке механизма. Этот фильтр может быть объединен с функцией управления адаптивным подавлением вибрации, однако только с той точкой, которая может быть в данное время установлена для фильтра подавления резонанса механизма.

Предыдущая автоподстройка HC-MF13 (несбалансированная нагрузка, высокое трение)

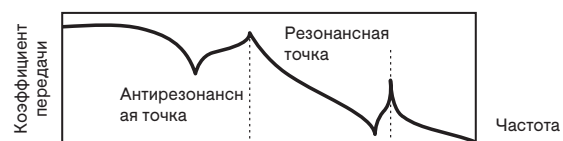


Улучшенная оперативная автоподстройка HC-MFS13 (несбалансированная нагрузка, высокое трение)

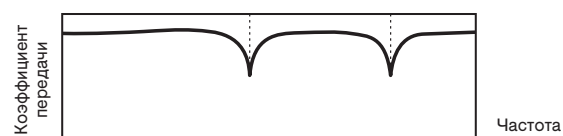


Запуск функции управления адаптивным подавлением вибрации

(Характеристики резонанса механизма)



(Характеристики фильтра подавления резонанса механизма)



Работа, удобная для пользователя

Интерфейс персонального компьютера

MR-J2S поставляется с встроенным последовательным интерфейсом RS232C/RS422, что позволяет пользователям подключить персональный компьютер к MR-J2S.

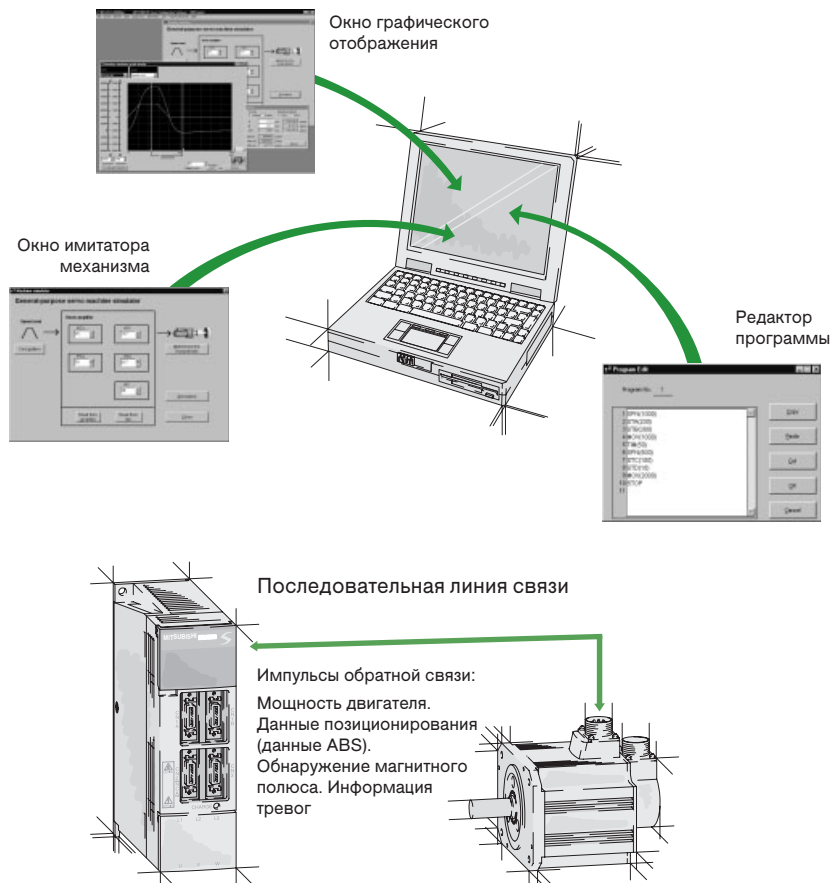
Использование персонального компьютера делает возможным запуск дополнительного настроечного программного обеспечения, которое позволяет пользователю настраивать сервопривод простым и удобным способом.

Средство автоматического распознавания двигателя

Встраивание в датчик положения идентификационной информации о двигателе означает, что сервоусилитель может автоматически распознать двигатель привода. Если сервоусилитель обнаруживает несоответствие, то формируется сигнал тревоги, предотвращая возможность ошибки и необходимость настройки параметров.

Программирование MR-J2S-CL

Позиционирование производится путем выполнения программы со всеми необходимыми данными, такими как целевая позиция, скорость двигателя, а также время ускорения и торможения. Блок может сохранять до 16 программ позиционирования с общим количеством действий до 120.



Настроечное программное обеспечение для оптимальной подстройки вместе с механической системой (MR-Configurator)

Удобное настроечное программное обеспечение для персонального компьютера с операционной системой Windows позволяет безупречно настроить MR-J2S и подключенные серводвигатели. Это программное обеспечение делает простым выполнение наблюдения, диагностики, чтения и записи параметров, а также тестовых операций через персональный компьютер.

Функция анализа механизма

Резонансная частота механической системы может быть проанализирована с помощью единственного подключения серводвигателя. Анализ завершается в пределах 30 секунд.

Функция имитации механизма

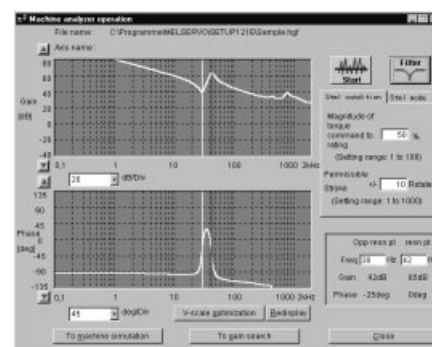
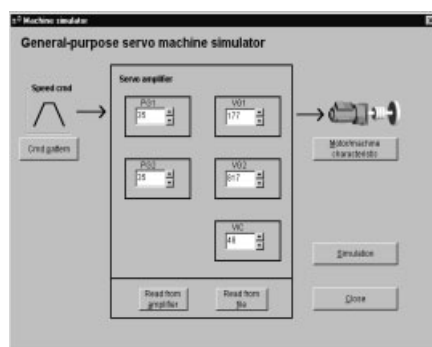
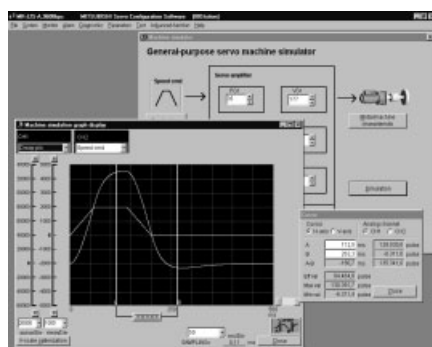
Результаты анализа механизма считаются в имитационную модель, что позволяет предсказывать реакцию механической системы.

Вы можете посмотреть на имитированные временные диаграммы скорости, вращающего момента, спадающего импульса и так далее, одновременно изменяя командную модель, мощность серводвигателя и коэффициент передачи, не запуская механизм.

Функция поиска коэффициента передачи

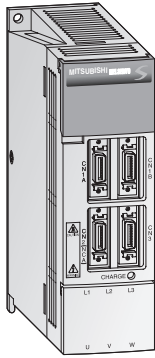
Программное обеспечение автоматически изменяет коэффициент передачи и ищет значение, которое обеспечивает самое короткое возможное время установки с минимальным отклонением и вибрацией.

Это возможность особенно ценна, когда требуется настройка высокого уровня.

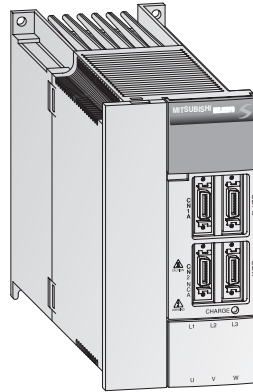


Обозначение моделей сервоусилителей

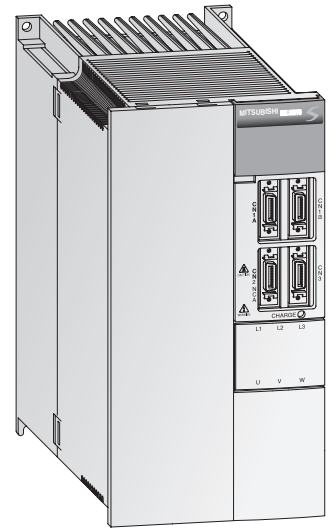
MR-J2S-10A, MR-J2S-20A,
MR-J2S-10B, MR-J2S-20B



MR-J2S-40A - 100A,
MR-J2S-40B - 100B



MR-J2S-200A - 700A,
MR-J2S-200B - 700B



BASICS



Сервоусилителей Тип 200 V

MR-J2S - A

Серия
MR-J2S

Код	Совместимые серводвигатели			
	HC-MFS <input type="checkbox"/>	HC-KFS <input type="checkbox"/>	HC-SFS <input type="checkbox"/>	HC-RFS <input type="checkbox"/>
10	053 / 13	053 / 13	-	-
20	23	23	-	-
40	43	43	-	-
60	-	-	52	-
70	73	73	-	-
100	-	-	102	-
200	-	-	152 / 202	103 / 153
350	-	-	352	203
500	-	-	502	353 / 503
700	-	-	702	-

Код	Тип
A	Стандартная сервосистема перем. тока общего назначения
B	SSCNET
CL	Программируемые сервоусилители с интегрированным позиционированием

Код	Тип
-	Источник питания 200-230 V AC

Все усилители соответствуют следующим стандартам: EN, UL, cUL

Сервоусилителей Тип 400 V

MR-J2S - A 4

Серия
MR-J2S

Код	Совместимые серводвигатели
	HC-SFS
60	524
100	1024
200	1524 / 2024
350	3524
500	5024
700	7024

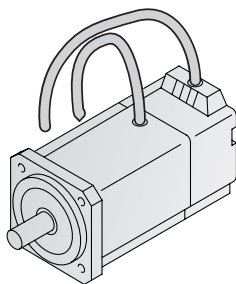
Код	Тип
A	Стандартная сервосистема перем. тока общего назначения
B	SSCNET

Код	Тип
4	Источник питания 380-480 V AC

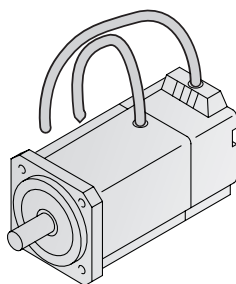
Все усилители соответствуют следующим стандартам: EN, UL, cUL

Обозначение моделей серводвигателей

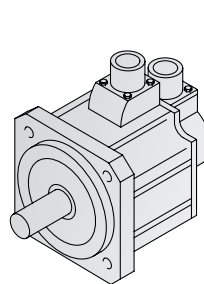
Серия HC-MFS



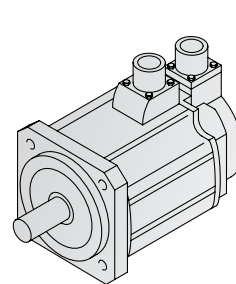
Серия HC-KFS



Серия HC-SFS



Серия HC-RFS



Серводвигателей Тип 200 V

HC-KFS

Серия	Свойства
HC-MFS	Сверхнизкая инерция, низкая мощность
HC-KFS	Низкая инерция, низкая мощность
HC-SFS	Средняя инерция, средняя мощность
HC-RFS	Сверхнизкая инерция, средняя мощность

Номинальный код	Номинальная мощность [Вт]		Номинальная скорость [об/мин]		
	Код	Мощность	Код	Скорость	
05	50	5	500	20	2000
1	100	7	750	35	3500
2	200	10	1000	50	5000
4	400	15	1500	70	7000

Код	Номинальная скорость [об/мин]
2	2000

Код	Электромагнитный тормоз
-	-

Все моторы соответствуют следующим стандартам: EN, UL, cUL

Пример: HC-MFS 05 3 B

= Сверхнизкая инерция, низкая мощность; 0,05 кВт; 3000 об/мин; 200 В; с электромагнитным тормозом

Серводвигателей Тип 400 V

HC-SFS 4

Серия	Свойства
HC-SFS	Средняя инерция, средняя мощность

Номинальный код	Номинальная мощность [Вт]		Номинальная скорость [об/мин]	
	Код	Мощность	Код	Скорость
5	500	35	3500	
10	1000	50	5000	
15	1500	70	7000	
20	2000			

Код	Номинальная скорость [об/мин]
2	2000

Код	Источник питания
4	Тип 400 V

Код	Электромагнитный тормоз
-	-

Все моторы соответствуют следующим стандартам: EN, UL, cUL

Пример: HC-SFS 70 2 4B

= Средняя инерция, средняя мощность; 7 кВт; 2000 об/мин; 400 В; с электромагнитным тормозом

Общее замечание:

В вышеуказанных таблицах приведено обозначение модели двигателя отдельно. Не все комбинации возможны.

Свойства серводвигателя и типовые приложения

Датчик абсолютного положения высокой разрешающей способности в качестве стандартного оборудования

Включение датчика абсолютного положения высокой разрешающей способности (131072 на оборот) в качестве стандартного оборудования устраняет необходимость возврата в исходное положение, аппроксимации DOG и других датчиков, помогает сократить время и увеличить надежность. С такими двигателями гарантирована высокая производительность и безопасность на низкой скорости.

С помощью оригинального режима, разработанного компанией Mitsubishi, система может конфигурироваться как абсолютная, используя обычный ввод/вывод, даже с управлением выходной последовательностью импульсов.

Достижение конструирования

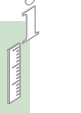
Благодаря процессу литья, который использует недавно разработанные смолы с высокой теплопроводностью, серводвигатели серий HC-MFS и HC-KFS имеют улучшенную способность охлаждения и сверхкомпактную конструкцию.

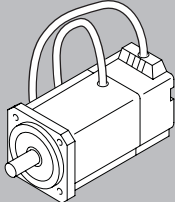
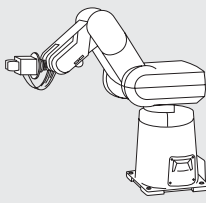
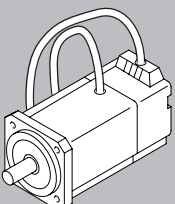
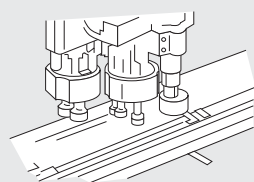
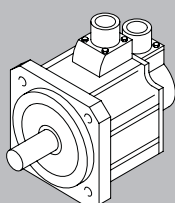
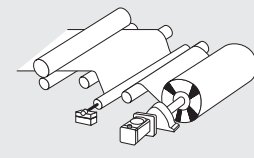
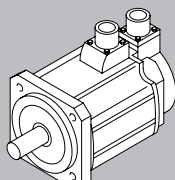
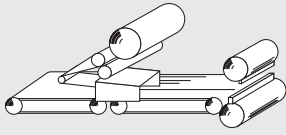
Это делает их хорошо приспособленными для приложений с очень низкой инерцией и высокой частотой.

Миниатюрный двигатель с низкой инерцией

Новый миниатюрный двигатель серии HC-KFS имеет тот же размер, что и серия HC-MFS, однако его момент инерции в 3-5 раз выше момента инерции HC-MFS, что делает его подходящим для механизмов с более высокими коэффициентами момента инерции нагрузки, а также механизмов с более низкой жесткостью.

BASICS



Обозначение модели	Свойства	Пример приложения	
K 	Низкая инерция Большой момент инерции двигателя делает его хорошо подходящим для механизмов с колеблющимся моментом инерции нагрузки или механизмов с низкой жесткостью, таких как конвейеры.	<ul style="list-style-type: none"> ● Конвейеры ● Механизмы приготовления пищи ● Принтеры ● Небольшие загрузчики и разгрузчики ● Небольшие роботы и устройства узловой сборки ● Небольшие координатные столы ● Небольшие загрузочные устройства прессов 	 Небольшие роботы
M 	Сверхнизкая инерция Небольшой момент инерции двигателя делает его хорошо подходящим для высоко-динамичных операций позиционирования с предельно малыми временами цикла.	<ul style="list-style-type: none"> ● Устройства для вставки, монтажа, загрузки ● Устройства открытия отверстий на печатной плате ● Внутрисхемные тестеры ● Принтеры этикеток ● Вяжущие и вышивающие машины ● Сверхмалые роботы и исполнительные органы роботов 	 Устройства для вставки, монтажа, загрузки
S 	Средняя инерция Стабильное управление, осуществляемое от низких до высоких скоростей, позволяет работать в широком диапазоне приложений (например, прямое соединение с шариковой винтовой парой).	<ul style="list-style-type: none"> ● Конвейерные механизмы ● Специализированные механизмы ● Роботы ● Загрузчики и разгрузчики ● Подъемные механизмы и устройства натяжения ● Револьверные головки станков ● Координатные столы ● Проверочные устройства 	 Подъемные механизмы и устройства натяжения
R 	Низкая инерция Компактная модель с низким моментом инерции и средней мощностью. Хорошо подходит для высокочастотной работы.	<ul style="list-style-type: none"> ● Вальцовые подающие механизмы ● Загрузчики и разгрузчики ● Высокочастотные конвейерные механизмы 	 Заверточный механизм

Технические характеристики серводвигателей и подходящие усилители

В таблице, приведенной ниже, перечислены возможные комбинации сервоусилителей и серводвигателей.

Подробную информацию по сервоусилителям см.стр.19..

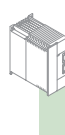
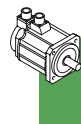
Подробные характеристики серводвигателей см.стр. 16 ...18.

Серводвигателей Тип 200 V

Серия мота	Номинальная скорость [об/мин]	Номинальная выходная мощность [кВт]	Модель серводвигателя	Тип серводвигателя		Подходящие усилители MR-J2S											
				С электромагнитным тормозом (B) и датчиком абсолютного положения	Степень защиты	10A 10B	20A 20B	40A 40B	60A 60B	70A 70B	100A 100B	200A 200B	350A 350B	500A 500B	700A 700B		
K	3000	0.05	HC-KFS053	●	IP55	●											
		0.1	HC-KFS13			●											
		0.2	HC-KFS23				●										
		0.4	HC-KFS43					●									
		0.75	HC-KFS73							●							
M	3000	0.05	HC-MFS053	●	IP55	●											
		0.1	HC-MFS13			●											
		0.2	HC-MFS23				●										
		0.4	HC-MFS43					●									
		0.75	HC-MFS73							●							
S	2000	0.5	HC-SFS52	●	IP65												
		1.0	HC-SFS102														
		1.5	HC-SFS152														
		2.0	HC-SFS202														
		3.5	HC-SFS352														
		5.0	HC-SFS502														
R	3000	1.0	HC-RFS103	●	IP65												
		1.5	HC-RFS153														
		2.0	HC-RFS203														
		3.5	HC-RFS353														
		5.0	HC-RFS503														

Серводвигателей Тип 400 V

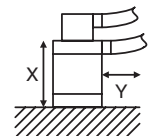
Серия мота	Номинальная скорость [об/мин]	Номинальная выходная мощность [кВт]	Модель серводвигателя	Тип серводвигателя		Подходящие усилители MR-J2S						
				С электромагнитным тормозом (B) и датчиком абсолютного положения	Степень защиты	60A4 60B4	100A4 100B4	200A4 200B4	350A4 350B4	500A4 500B4	700A4 700B4	
S	2000	0.5	HC-SFS524	●	IP65	●						
		1.0	HC-SFS1024				●					
		1.5	HC-SFS1524					●				
		2.0	HC-SFS2024						●			
		3.5	HC-SFS3524							●		
		5.0	HC-SFS5024								●	
		7.0	HC-SFS7024									●



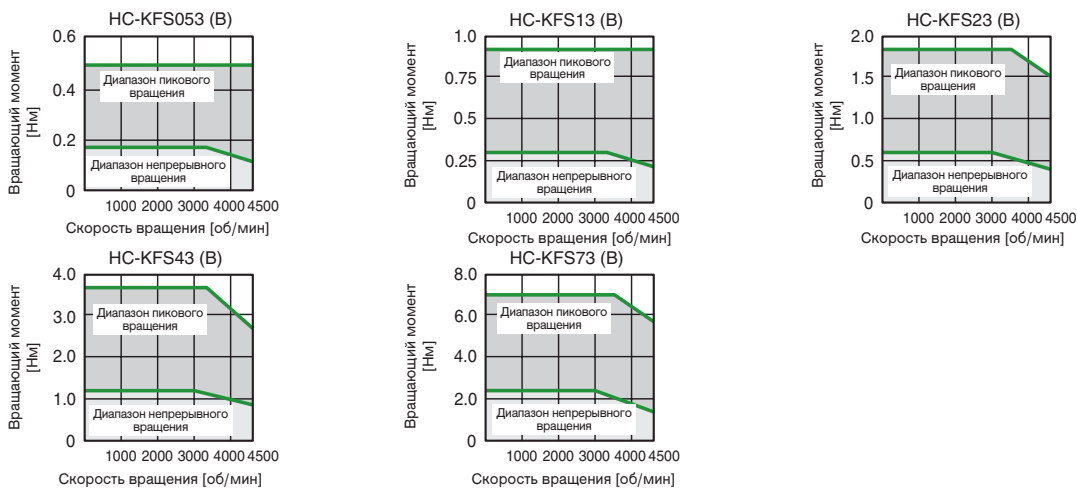
Технические характеристики серводвигателей серии HC-KFS (B) (Тип 200 V)

Модель серводвигателя ^①	HC-KFS053 (B) ^②	HC-KFS13 (B) ^②	HC-KFS23(B) ^②	HC-KFS43 (B) ^②	HC-KFS73(B) ^②	
Модель сервоусилителя	MR-J2S-10A/B	MR-J2S-10A/B	MR-J2S-20A/B	MR-J2S-40A/B	MR-J2S-70A/B	
Мощность источника питания ^②	0.3	0.3	0.5	0.9	1.3	
Непрерывные характеристики	Номинальная мощность [Вт]	50	100	200	400	750
	Номинальный вращающий момент [Нм]	0.16	0.32	0.64	1.3	2.4
Макс. вращающий момент [Нм]	0.48	0.95	1.9	3.8	7.2	
Номинальная скорость вращения [об/мин]	3000	3000	3000	3000	3000	
Максимальная скорость вращения [об/мин]	4500	4500	4500	4500	4500	
Допустимая мгновенная скорость вращения	5175	5175	5175	5175	5175	
Номинальный ток [А]	0.83	0.71	1.1	2.3	5.8	
Макс. ток [А]	2.5	2.2	3.4	6.9	18.6	
Тормозная частота регенерации [1/мин] ^③	Без дополнительного резистора	● ^④	● ^④	● ^④	220	190
	MR-RFH75 (150 В)	● ^④	● ^④	● ^④	2200	940
Момент инерции J [x10 ⁻⁴ кг м ²]	0.053	0.084	0.42	0.67	1.51	
Рекомендуемое отношение нагрузка / инерция двигателя	Менее чем в 15 раз относительно момента инерции сервомотора					
Датчик скорости/положения	Разрешение за один оборот датчика положения/ серводвигателя: 131072 за один оборот (17 разрядов)					
Структура	Полностью закрытая, не вентилируемая (степень защиты IP55) ^⑤					
Окружающая среда	Окружающая температура	Рабочая: от 0 до 40°C (без замораживания); Хранения: от -15 до 70°C (без замораживания)				
	Окружающая влажность	Рабочая: 80% максимальной относительной влажности (без конденсации); Хранения: 90% максимальной относительной влажности (без конденсации)				
	Атмосфера	В помещении (без прямых солнечных лучей); без агрессивных газов, без горючих газов, без масляного тумана, без пыли				
	Высота над уровнем моря/Вибрация ^⑥	1000 м или ниже над уровнем моря; X: 49 м/сек ² , Y: 49 м/сек ²				
Вес [кг]	Стандартный мотор	0.4	0.53	0.99	1.45	3.0
Информация для заказа	Кат. №	134872	134845	126013	134873	135968

- ^① Если используется в таком месте, как активная часть механизма, где масло или вода могут контактировать с изделием, то применяются специальные технические условия, свяжитесь с представителями компании Mitsubishi Electric.
- ^② Мощность устройства питания изменяется в зависимости от полного сопротивления источника питания.
- ^③ Показанная тормозная частота регенерации является допустимой частотой для замедления автономного мотора, от номинальной скорости вращения до остановки. Под нагрузкой, однако, это значение становится табличной величиной, деленной на (m+1), где m – это момент инерции нагрузки, деленный на момент инерции мотора. При превышении номинальной скорости вращения, тормозная частота регенерации обратно пропорциональна квадрату отношения рабочей скорости к номинальной скорости. Когда рабочая скорость вращения меняется вместе с частотой, или когда регенерация постоянна (как с вертикальной подачей), определите тепло регенерации (Вт), создаваемое при работе, и не превышайте допустимое значение.
- ^④ Ограничения для тормозной частоты регенерации отсутствуют, пока действующий вращающий момент находится в пределах номинального вращающего момента. Однако, отношение нагрузка/инерция двигателя не должно превышать 15.
- ^⑤ Это не относится к детали, входящей в вал, и к соединителю для кабельных контактов.
- ^⑥ Направление вибрации показано на правой стороне рисунка. Числовое значение указывает максимальное значение для компонента (обычно, это тормоз на стороне, противоположной нагрузке). Коррозионное истирание подшипников происходит, когда двигатель остановлен, поэтому, пожалуйста, поддерживайте вибрацию на уровне, примерно равном половине допустимого значения.
- ^⑦ Для серводвигателей с электромагнитным тормозом, см. стр. 19.



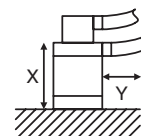
Характеристики вращающего момента серводвигателя серии HC-KFS



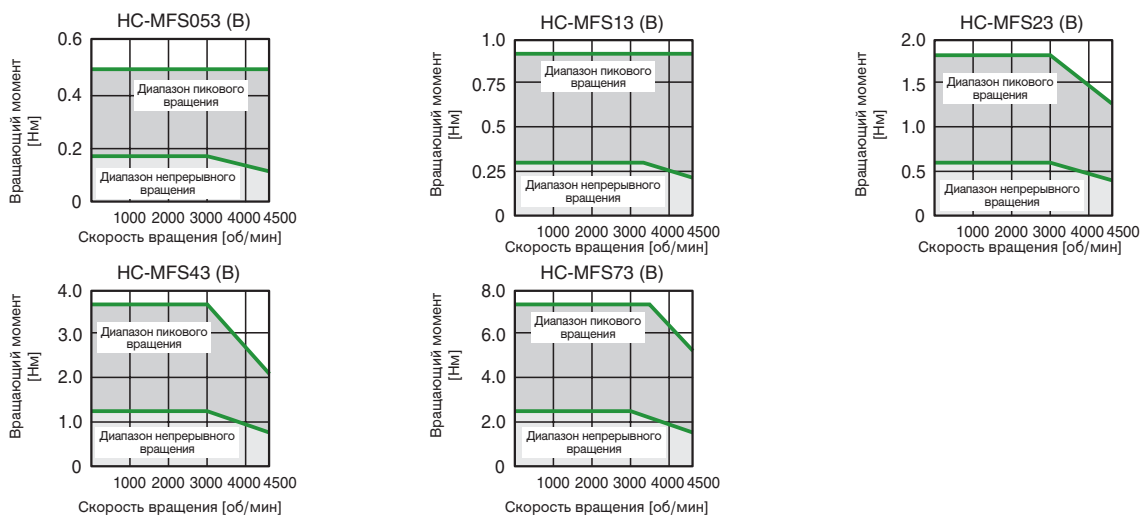
Технические характеристики серводвигателей серии HC-MFS (B) (Тип 200 V)

Модель сервоусилителя ^①	HC-MFS053 (B) ^②	HC-MFS13 (B) ^②	HC-MFS23 (B) ^②	HC-MFS43 (B) ^②	HC-MFS73 (B) ^②	
Модель сервоусилителя	MR-J2S-10A/B	MR-J2S-10A/B	MR-J2S-20A/B	MR-J2S-40A/B	MR-J2S-70A/B	
Мощность источника питания ^②	0.3	0.3	0.5	0.9	1.3	
Непрерывные характеристики	Номинальная мощность [Вт]	50	100	200	400	750
	Номинальный вращающий момент [Нм]	0.16	0.32	0.64	1.3	2.4
Макс. вращающий момент [Нм]	0.48	0.95	1.9	3.8	7.2	
Номинальная скорость вращения [об/мин]	3000	3000	3000	3000	3000	
Максимальная скорость вращения [об/мин]	4500	4500	4500	4500	4500	
Допустимая мгновенная скорость вращения	5175	5175	5175	5175	5175	
Номинальный ток [А]	0.85	0.85	1.5	2.8	5.1	
Макс. ток [А]	2.6	2.6	5.0	9.0	18	
Тормозная частота регенерации [1/мин] ^③	Без дополнительного резистора	● ^④	● ^④	● ^④	● ^④	● ^④
	MR-RFH75 (150 В)	● ^④	● ^④	● ^④	● ^④	● ^④
Момент инерции J [x10 ⁻⁴ кг м ²]	0.019	0.03	0.088	0.143	0.6	
Рекомендуемое отношение нагрузка / инерция двигателя	Менее чем в 30 раз относительно момента инерции серводвигателя					
Датчик скорости/положения	Разрешение за один оборот датчика положения/ сервомотора: 131072 за один оборот (17 разрядов)					
Структура	Полностью закрытая, не вентилируемая (степень защиты IP55) ^⑤					
Окружающая среда	Окружающая температура	Рабочая: от 0 до 40°C (без замораживания); Хранения: от -15 до 70°C (без замораживания)				
	Окружающая влажность	Рабочая: 80% максимальной относительной влажности (без конденсации); Хранения: 90% максимальной относительной влажности (без конденсации)				
	Атмосфера	В помещении (без прямых солнечных лучей); без агрессивных газов, без горючих газов, без масляного тумана, без пыли				
	Высота над уровнем моря/Вибрация ^⑥	1000 м или ниже над уровнем моря; X: 49 м/сек ² , Y: 49 м/сек ²				
Вес [кг]	Стандартный мотор	0.4	0.53	0.99	1.45	3.0
Информация для заказа	Кат. №.	134809	134852	134883	134810	134877

- ① Если используется в таком месте, как активная часть механизма, где масло или вода могут контактировать с изделием, то применяются специальные технические условия, свяжитесь с представителями компании Mitsubishi Electric.
- ② Мощность устройства питания изменяется в зависимости от полного сопротивления источника питания.
- ③ Показанная тормозная частота регенерации является допустимой частотой для замедления автономного мотора, от номинальной скорости вращения до остановки. Под нагрузкой, однако, это значение становится табличной величиной, деленной на (m+1), где m – это момент инерции нагрузки, деленный на момент инерции мотора. При превышении номинальной скорости вращения, тормозная частота регенерации обратно пропорциональна квадрату отношения рабочей скорости к номинальной скорости. Когда рабочая скорость вращения меняется вместе с частотой, или когда регенерация постоянна (как с вертикальной подачей), определите тепло регенерации (Вт), создаваемое при работе, и не превышайте допустимое значение.
- ④ Ограничения для тормозной частоты регенерации отсутствуют, пока действующий вращающий момент находится в пределах номинального вращающего момента. Однако, отношение нагрузка/инерция двигателя не должно превышать 30.
- ⑤ Это не относится к детали, входящей в вал, и к соединителю для кабельных контактов.
- ⑥ Направление вибрации показано на правой стороне рисунка. Числовое значение указывает максимальное значение для компонента. Коррозионное истирание подшипников происходит, когда двигатель остановлен, поэтому, пожалуйста, поддерживайте вибрацию на уровне, примерно равном половине допустимого значения.
- ⑦ Для серводвигателей с электромагнитным тормозом, см. стр. 19.



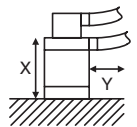
Характеристики вращающего момента серводвигателей серии HC-MFS



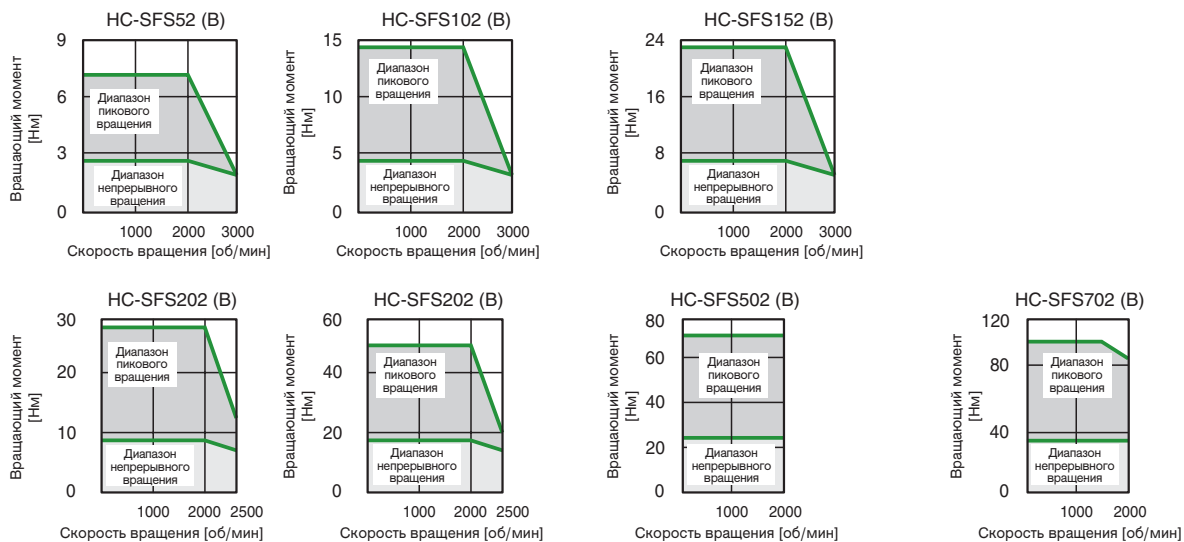
Технические характеристики серводвигателей серии HC-SFS (Тип 200 V)

Модель сервоусилителя	HC-SFS52 (B) ^②	HC-SFS102 (B) ^④	HC-SFS152 (B) ^④	HC-SFS202 (B) ^④	HC-SFS352 (B) ^④	HC-SFS502 (B) ^④	HC-SFS702 (B) ^④
Модель сервоусилителя	MR-J2S-60A/B	MR-J2S-100A/B	MR-J2S-200A/B	MR-J2S-200AB	MR-J2S-350A/B	MR-J2S-500A/B	MR-J2S-700A/B
Мощность источника питания ^①	1.0	1.7	2.5	3.5	5.5	7.5	10
Непрерывные характеристики	Номинальная мощность [Вт]	0.5	1.0	1.5	2.0	3.5	5.0
	Номинальный вращающий момент [Нм]	2.39	4.78	7.16	9.55	16.7	23.9
Макс. вращающий момент [Нм]	7.16	14.4	21.6	28.5	50.1	71.6	100
Номинальная скорость вращения [об/мин]	2000	2000	2000	2000	2000	2000	2000
Максимальная скорость вращения [об/мин]	3000	3000	3000	2500	2500	2000	2000
Допустимая мгновенная скорость вращения	3450	3450	3450	2850	2850	2300	2300
Номинальный ток [А]	3.2	6	9	11	17	28	35
Макс. ток [А]	9.6	18	27	33	51	84	105
Тормозная частота регенерации [1/мин] ^②	Без дополнительного резистора	56	54	136	64	31	39
	MR-RFH75 (150 В)	560	270	—	—	—	—
	MR-RFH220 (400 В)	—	810	—	—	—	—
	MR-RFH400 (600 В)	—	—	680	320	150	150
Момент инерции J [x10 ⁻⁴ кг м ²]	6.6	13.7	20	42.5	82	101	160
Рекомендуемое отношение нагрузка / инерция двигателя	Менее чем в 15 раз относительно момента инерции серводвигателя						
Датчик скорости/положения	Разрешение за один оборот датчика положения/ сервомотора: 131072 за один оборот (17 разрядов)						
Структура	Полностью закрытая, не вентилируемая (степень защиты IP65)						
Окружающая среда	Окружающая температура	Рабочая: от 0 до 40°C (без замораживания); Хранения: от -15 до 70°C (без замораживания)					
	Окружающая влажность	Рабочая: 80% максимальной относительной влажности (без конденсации); Хранения: 90% максимальной относительной влажности (без конденсации)					
	Атмосфера	В помещении (без прямых солнечных лучей); без агрессивных газов, без горючих газов, без масляного тумана, без пыли					
	Высота над уровнем моря/Вибрация ^③	1000 м или ниже над уровнем моря; X: 24,5 м/сек ² , Y: 24,5 м/сек ²		1000 м или ниже над уровнем моря; X: 24,5 м/сек ² , Y: 49 м/сек ²		1000 м или ниже над уровнем моря; X: 24,5 м/сек ² , Y: 29,4 м/сек ²	
Вес [кг]	Стандартный мотор	5	7	9	12	19	23
Информация для заказа	Кат. №.	134811	134864	134865	134866	134867	134868

- ① Мощность устройства питания изменяется в зависимости от полного сопротивления источника питания.
- ② Показанная тормозная частота регенерации является допустимой частотой для замедления автономного мотора, от номинальной скорости вращения до остановки. Под нагрузкой, однако, это значение становится табличной величиной, деленной на (m+1), где m – это момент инерции нагрузки, деленный на момент инерции мотора. При превышении номинальной скорости вращения, тормозная частота регенерации обратно пропорциональна квадрату отношения рабочей скорости к номинальной скорости. Когда рабочая скорость вращения меняется вместе с частотой, или когда регенерация постоянна (как с вертикальной подачей), определите тепло регенерации (Вт), создаваемое при работе, и не превышайте допустимое значение.
- ③ Направление вибрации показано на правой стороне рисунка. Числовое значение указывает максимальное значение для компонента (обычно, это тормоз на стороне, противоположной нагрузке). Коррозионное истирание подшипников происходит, когда двигатель остановлен, поэтому, пожалуйста, поддерживайте вибрацию на уровне, примерно равном половине допустимого значения.
- ④ Для серводвигателей с электромагнитным тормозом, см. стр. 19.



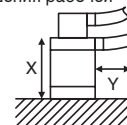
Характеристики вращающего момента серводвигателей серии HC-SFC



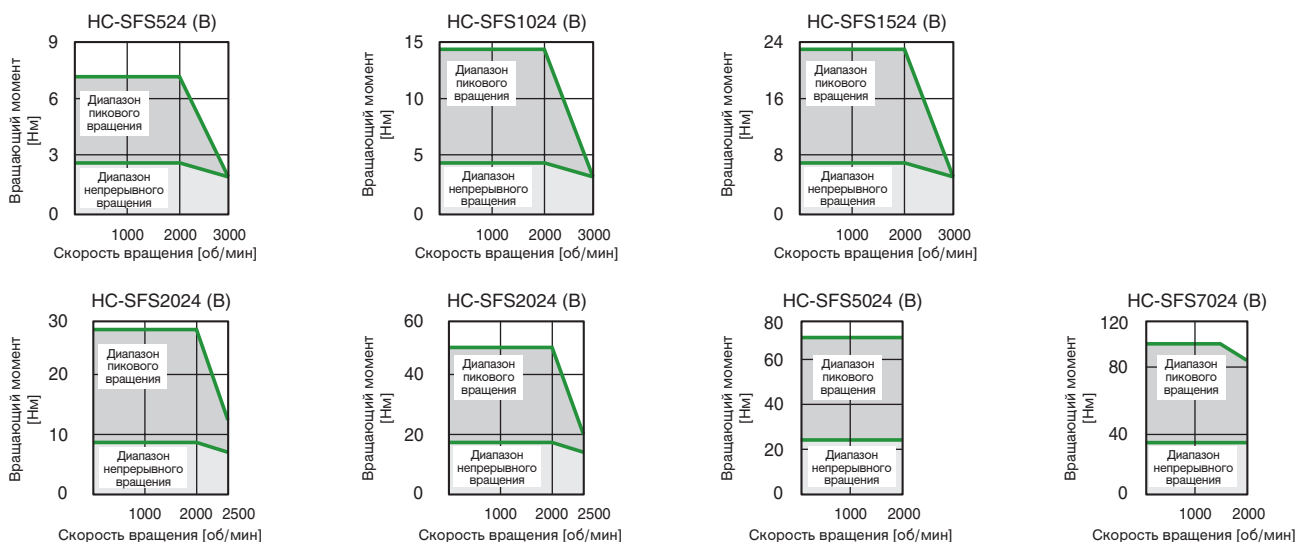
Технические характеристики серводвигателей серии HC-SFS (Тип 400 V)

Модель сервоусилителя	HC-SFS524 (B) ③	HC-SFS1024 (B) ④	HC-SFS1524 (B) ④	HC-SFS2024 (B) ④	HC-SFS3524 (B) ④	HC-SFS5024 (B) ④	HC-SFS7024 (B) ④	
Модель сервоусилителя	MR-J2S-60A4 /B4	MR-J2S-100A4 /B4	MR-J2S-200A4 /B4	MR-J2S-200A4 /B4	MR-J2S-350A4 /B4	MR-J2S-500A4 /B4	MR-J2S-700A4 /B4	
Мощность источника питания ①	1.0	1.7	2.5	3.5	5.5	7.5	10	
Непрерывные характеристики	Номинальная мощность [Вт]	0.5	1.0	1.5	2.0	3.5	7	
	Номинальный вращающий момент [Нм]	2.39	4.78	7.16	9.55	16.7	33.4	
Макс. вращающий момент [Нм]	7.16	14.4	21.6	28.5	50.1	71.6	100	
Номинальная скорость вращения [об/мин]	2000	2000	2000	2000	2000	2000	2000	
Максимальная скорость вращения [об/мин]	3000	3000	3000	2500	2500	2000	2000	
Допустимая мгновенная скорость вращения	3450	3450	3450	2850	2850	2300	2300	
Номинальный ток [А]	1.5	2.8	4.4	5.4	8.6	14	17	
Макс. ток [А]	4.5	8.4	13.2	16.2	25.8	42	51	
Тормозная частота регенерации [1/мин] ②	Без дополнительного резистора	56	54	136	64	31	39	
	MR-RFH75 (150 В)	560	270	—	—	—	—	
	MR-RFH220 (400 В)	—	810	—	—	—	—	
	MR-RFH400 (600 В)	—	—	680	320	150	150	
Момент инерции J [x10 ⁻⁴ кг м ²]	6.6	13.7	20	42.5	82	101	160	
Рекомендуемое отношение нагрузка / инерция двигателя	Менее чем в 15 раз относительно момента инерции серводвигателя							
Датчик скорости/положения	Разрешение за один оборот датчика положения/ сервомотора: 131072 за один оборот (17 разрядов)							
Структура	Полностью закрытая, не вентилируемая (степень защиты IP65)							
Окружающая среда	Окружающая температура	Рабочая: от 0 до 40°C (без замораживания); Хранения: от -15 до 70°C (без замораживания)						
	Окружающая влажность	Рабочая: 80% максимальной относительной влажности (без конденсации); Хранения: 90% максимальной относительной влажности (без конденсации)						
	Атмосфера	В помещении (без прямых солнечных лучей); без агрессивных газов, без горючих газов, без масляного тумана, без пыли						
	Высота над уровнем моря/Вибрация ③	1000 м или ниже над уровнем моря; X: 24,5 м/сек ² , Y: 24,5 м/сек ²		1000 м или ниже над уровнем моря; X: 24,5 м/сек ² , Y: 49 м/сек ²		1000 м или ниже над уровнем моря; X: 24,5 м/сек ² , Y: 29,4 м/сек ²		
Вес [кг]	5							
Информация для заказа	Кат. №.	151551	151554	151555	151556	150873	150875	151557

- ① Мощность устройства питания изменяется в зависимости от полного сопротивления источника питания.
- ② Показанная тормозная частота регенерации является допустимой частотой для замедления автономного мотора, от номинальной скорости вращения до остановки. Под нагрузкой, однако, это значение становится табличной величиной, деленной на (m+1), где m – это момент инерции нагрузки, деленный на момент инерции мотора. При превышении номинальной скорости вращения, тормозная частота регенерации обратно пропорциональна квадрату отношения рабочей скорости к номинальной скорости. Когда рабочая скорость вращения меняется вместе с частотой, или когда регенерация постоянна (как с вертикальной подачей), определите тепло регенерации (Вт), создаваемое при работе, и не превышайте допустимое значение.
- ③ Направление вибрации показано на правой стороне рисунка. Числовое значение указывает максимальное значение для компонента (обычно, это тормоз на стороне, противоположной нагрузке). Коррозионное истирание подшипников происходит, когда двигатель остановлен, поэтому, пожалуйста, поддерживайте вибрацию на уровне, примерно равном половине допустимого значения.
- ④ Для серводвигателей с электромагнитным тормозом, см.стр.19.



Характеристики вращающего момента серводвигателей серии HC-SFC



Технические характеристики серводвигателей серии HC-RFS (Тип 200 V – Низкая инерция)

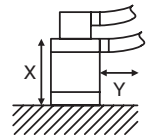
Модель сервоусилителя	HC-RFS103 (B) ④	HC-RFS153 (B) ④	HC-RFS203 (B) ④	HC-RFS353 (B) ④	HC-RFS503 (B) ④	
Модель сервоусилителя	MR-J2S-200A/B	MR-J2S-200A/B	MR-J2S-350A/B	MR-J2S-500A/B	MR-J2S-500A/B	
Мощность источника питания ①	1.7	2.5	3.5	5.5	7.5	
Непрерывные характеристики	Номинальная мощность [Вт]	1	1.5	2	3.5	5.0
	Номинальный вращающий момент [Нм]	3.18	4.78	6.37	11.1	15.9
Макс. вращающий момент [Нм]	7.95	11.9	15.9	27.9	39.7	
Номинальная скорость вращения [об/мин]	3000	3000	3000	3000	3000	
Максимальная скорость вращения [об/мин]	4500	4500	4500	4500	4500	
Допустимая мгновенная скорость вращения	5175	5175	5175	5175	5175	
Номинальный ток [А]	6.1	8.8	14	23	28	
Макс. ток [А]	18.4	23.4	37	58	70	
Тормозная частота регенерации [1/мин] ②	Без дополнительного резистора	1090	860	710	174	125
	MR-RFH400 (600 В)	5450	4300	3550	669	479
Момент инерции J [x10 ⁻⁴ кг м ²]	1.5	1.9	2.3	8.6	12	
Рекомендуемое отношение нагрузка / инерция двигателя	Менее чем в 5 раз относительно момента инерции серводвигателя					
Датчик скорости/положения	Разрешение за один оборот датчика положения/ сервомотора: 131072 за один оборот (17 разрядов)					
Структура	Полностью закрытая, не вентилируемая (степень защиты IP65)					
Окружающая среда	Окружающая температура	Рабочая: от 0 до 40°C (без замораживания); Хранения: от -15 до 70°C (без замораживания)				
	Окружающая влажность	Рабочая: 80% максимальной относительной влажности (без конденсации); Хранения: 90% максимальной относительной влажности (без конденсации)				
	Атмосфера	В помещении (без прямых солнечных лучей); без агрессивных газов, без горючих газов, без масляного тумана, без пыли				
	Высота над уровнем моря/Вибрация ③	1000 м или ниже над уровнем моря; X: 24,5 м/сек ² , Y: 24,5 м/сек ²				
Вес [кг]	Стандартный мотор	3.9	5.0	6.2	12	17
Информация для заказа	Кат. №	134853	134854	134855	134856	134857

① Мощность устройства питания изменяется в зависимости от полного сопротивления источника питания.

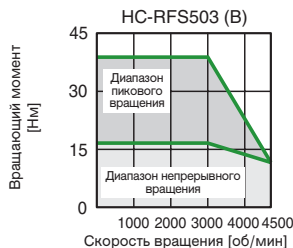
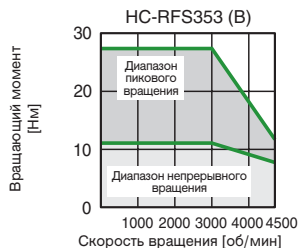
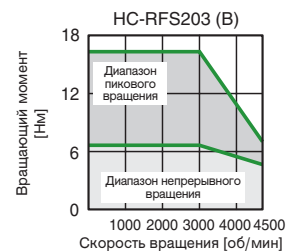
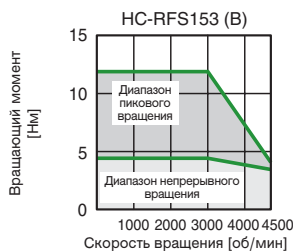
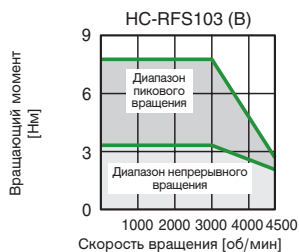
② Показанная тормозная частота регенерации является допустимой частотой для замедления автономного мотора, от номинальной скорости вращения до остановки. Под нагрузкой, однако, это значение становится табличной величиной, деленной на (m+1), где m – это момент инерции нагрузки, деленный на момент инерции мотора. При превышении номинальной скорости вращения, тормозная частота регенерации обратно пропорциональна квадрату отношения рабочей скорости к номинальной скорости. Когда рабочая скорость вращения меняется вместе с частотой, или когда регенерация постоянна (как с вертикальной подачей), определите тепло регенерации (Вт), создаваемое при работе, и не превышайте допустимое значение.

③ Направление вибрации показано на правой стороне рисунка. Числовое значение указывает максимальное значение для компонента (обычно, это тормоз на стороне, противоположной нагрузке). Коррозионное истирание подшипников происходит, когда двигатель остановлен, поэтому, пожалуйста, поддерживайте вибрацию на уровне, примерно равном половине допустимого значения.

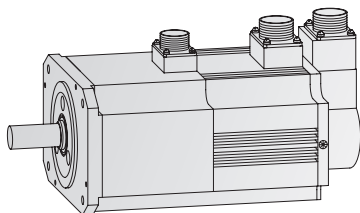
④ Для серводвигателей с электромагнитным тормозом, пожалуйста, см. стр. 19.



Характеристики вращающего момента серводвигателей серии HC-RFS



Технические характеристики двигателей с тормозом



Для приложений, требующих, чтобы вал двигателя удерживался в определенном положении (например, приложений вертикального подъема), все предлагаемые моторы доступны с электромагнитным тормозом.

Широкий ассортимент серводвигателей позволяет пользователю выбрать двигатель, который наилучшим образом подходит соответствующей задаче.

Модель двигателя (200 V)	HC-MFS					HC-KFS					HC-SFS					HC-RFS						
	053B	13B	23B	43B	73B	053B	13B	23B	43B	73B	52B	102B	152B	202B	352B	502B	702B	103B	153B	203B	353B	503B
Тип	Предохранительный тормоз с пружинной нагрузкой																					
Номинальное напряжение	24 V DC					24 V DC					24 V DC					24 V DC						
Статический момент торможения [Нм]	0.32	0.32	1.3	1.3	2.4	0.32	0.32	1.3	1.3	2.4	8.3	8.3	8.3	43.1	43.1	43.1	43.1	6.8	6.8	6.8	16.7	16.76
Номинальный ток при 20°C [A]	0.26	0.26	0.33	0.33	0.42	0.26	0.26	0.33	0.33	0.42	0.8	0.8	0.8	1.4	1.4	1.4	1.4	0.8	0.8	0.8	0.96	0.96
Сопротивление обмотки при 20°C [Ом]	91	91	73	73	57	91	91	73	73	57	29	29	29	16.8	16.8	16.8	16.8	30	30	30	25	25
Потребление энергии при 20°C [Вт]	6.3	6.3	7.9	7.9	10	6.3	6.3	7.9	7.9	10	19	19	19	34	34	34	34	19	19	19	23	23
Момент инерции J [10 ⁻⁴ кг м ²] ②	0.022	0.032	0.136	0.191	0.725	0.056	0.087	0.47	0.72	1.635	8.6	15.7	22	52.5	92	111	170	1.85	2.25	2.65	11.8	15.5
Допустимое значение торможения	За оборот [Нм]		5.6 5.6 22 22 64 5.6 5.6 22 22 64 400 400 400 4500 4500 4500 4500 400 400 400 400 400																			
	За час [Нм]		56 56 220 220 640 56 56 220 220 640 4000 4000 4000 45000 45000 45000 45000 4000 4000 4000 4000 4000																			
Срок службы тормоза [час] ③	20000					20000					20000					20000						
Тормозное значение за одно торможение [Нм]	4	4	15	15	32	4	4	15	15	32	200	200	200	1000	1000	1000	1000	200	200	200	200	200
Вес [кг] ①	0.75	0.89	1.6	2.1	4.0	0.75	0.86	1.6	2.1	4.0	7	9	11	18	25	29	38	6	7	8.3	15	21
Информация для заказа Кат. №.	134878	134879	134880	14881	134882	134844	134874	134875	134876	135967	134870	134871	134861	134862	134863	135966	135965	134859	134858	134860	138702	138703

① Общая масса двигателя вместе с электромагнитным тормозом. ② Общий момент инерции двигателя вместе с электромагнитным тормозом. ③ Тормозной зазор не может настраиваться.

Модель двигателя (400 V)	HC-SFS						
	524B	1024B	1524B	2024B	3524B	5024B	7024B
Тип	Предохранительный тормоз с пружинной нагрузкой						
Номинальное напряжение	24 V DC						
Статический момент торможения [Нм]	8.3	8.3	8.3	43.1	43.1	43.1	43.1
Номинальный ток при 20°C [A]	0.8	0.8	0.8	1.4	1.4	1.4	1.4
Сопротивление обмотки при 20°C [Ом]	29	29	29	16.8	16.8	16.8	16.8
Потребление энергии при 20°C [Вт]	19	19	19	34	34	34	34
Момент инерции J [10 ⁻⁴ кг м ²] ②	8.6	15.7	22	52.5	92	111	170
Допустимое значение торможения	За оборот [Нм]		400 400 400 4500 4500 4500 4500				
	За час [Нм]		4000 4000 4000 45000 45000 45000 45000				
Срок службы тормоза [час] ③	20000						
Тормозное значение за одно торможение [Нм]	200	200	200	1000	1000	1000	1000
Вес [кг] ①	7	9	11	18	25	29	38
Информация для заказа Кат. №.	151558	151559	151560	151562	150879	150880	151563

① Общая масса двигателя вместе с электромагнитным тормозом. ② Общий момент инерции двигателя вместе с электромагнитным тормозом. ③ Тормозной зазор не может настраиваться.

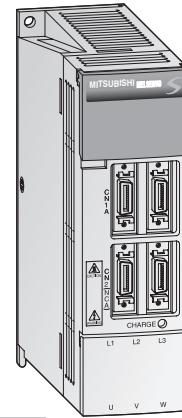
Технические характеристики сервоусилителей (Тип 200 V)

MR-J2S-A являются сервоусилителями общего назначения с аналоговым входом и импульсным интерфейсом в стандартной комплектации.

Диапазон мощностей от 100 Вт модуль (MR-J2S-10A) до 7 кВт (MR-J2S-700A). Модели с мощностями до 55 кВт поставляются по заказу.

Сервоусилители MR-J2S-B (с шиной SSCNET) предназначены для использования с контроллерами движения Mitsubishi серий MELSEC System Q и MELSEC A.

Контроллеры движения и сервоусилители могут быть соединены через высокоскоростную сеть SSCNET. Объединение сервоусилителей по сети SSCNET гарантирует надежную работу и исключает сложную разводку кабелей. Эти устройства также изготавливаются с диапазоном мощностей от 100 Вт модуль (MR-J2S-10B) до 7 кВт (MR-J2S-700B).



Общие характеристики MR-J2S-A/B		10A 10B	20A 20B	40A 40B	60A 60B	70A 70B	100A 100B	200A 200B	350A 350B	500A 500B	700A 700B	
Источник питания	Напряжение/частота ①	3-фазы 200 – 230 V AC, 50 / 60 Гц; 1-фазы 230 V AC, 50 / 60 Гц					3-фазы 200 – 230 V AC, 50 / 60 Гц					
	Допустимые колебания напряжения	3-фазы 200 – 230 V AC: 170 – 253 V AC, 1-фазы 230 V AC: 207 – 253 V AC					3-фазы 170 – 253 V AC					
	Допустимые колебания частоты	± 5 %										
Система управления		Синусоидальное управление скоростью вращения ШИМ/ система управления током										
Динамический тормоз		Встроенный										
Частотная реакция по скорости		550 Гц и более										
Защитные функции		Отключение по токовой перегрузке, отключение по перенапряжению регенерации, отключение по перегрузке (перегрев электроники), защита серводвигателя от перегрева, защита от ошибки датчика положения, защита от ошибки регенерации, защита от понижения напряжения/ внезапного пропадания питания, защита от чрезмерной скорости, защита от ошибки превышения.										
Структура		Самоохлаждающаяся, открытая (IP00)							Охлаждаемая вентилятором, открытая (IP00)			
Окружающая среда	Окружающая температура	Рабочая: от 0 до 55 °C (без замораживания); Хранения: от -20 до 65 °C (без замораживания)										
	Окружающая влажность	Рабочая: 90% максимальной относительной влажности (без конденсации); Хранения: 90% максимальной относительной влажности (без конденсации)										
	Атмосфера	Внутри пульта управления; без агрессивных газов, без горючих газов, без масляного тумана, без пыли										
	Высота над уровнем моря	1000 м над уровнем моря или ниже										
	Колебания	5.9 м/сек ² (0.6 G (ускорения свободного падения)), максимум										
Вес [кг]		0.7										

Информация для заказа

Тип А	Кат. №.	134807	134808	134806	134828	134829	134831	134827	134832	135969	135854
Тип В	Кат. №.	134833	134834	134835	134836	134837	134838	134839	134840	135971	135970

① Номинальная выходная мощность и номинальная скорость вращения серводвигателя, используемого вместе с сервоусилителем, соответствуют приведенным значениям при использовании указанного напряжения питания и частоты. Выход и скорость не могут гарантироваться, если напряжение питания ниже заданного.

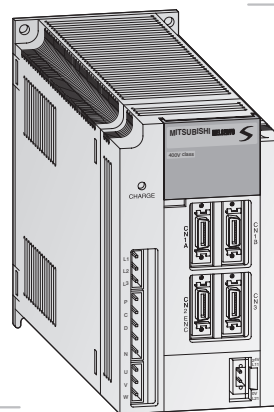
Управляющие характеристики MR-J2S-A		10A	20A	40A	60A	70A	100A	200A	350A	500A	700A	
Режим управления позицией	Максимальная частота входных импульсов	500 тысяч импульсов в секунду (при использовании дифференциального входа), 200 тысяч импульсов в секунду (при использовании открытого коллектора)										
	Импульсы обратной связи позиционирования	Разрешение на оборот датчика положения/серводвигателя (131072 импульса/оборот)										
	Кратное число командных импульсов	Кратное число A/B электронного привода; A: 1 – 65535 или 131072, B: 1 – 65535, 1/50 < A/B < 500										
	Настройка ширины завершения позиционирования	0–±10 В пост. тока (блок командного импульса)										
	Ошибка превышения	± 10 оборотов										
Режим управления скоростью	Вход ограничения вращающего момента	Устанавливается параметрами или внешним аналоговым входом (0–±10 В пост. тока/макс. вращающий момент)										
	Диапазон управления скоростью	Аналоговое задание скорости 1:2000, внутреннее задание скорости 1:5000										
	Диапазон аналогового задания скорости	0–±10 В пост. тока/номинальная скорость										
Параметры управления вращающим моментом	Уровень колебаний скорости	±0.01%, максимум (колебание нагрузки 0-100%) 0%, (колебание питания ±10%) ±0.2%, максимум (окружающая температура 25 °C ± 10 °C), при использовании внешнего аналогового задания скорости										
	Ограничение вращающего момента	Устанавливается параметрами или внешним аналоговым входом (0–±10 В пост. тока/макс. вращающий момент)										
Параметры управления вращающим моментом	Вход задания вращающего момента	0–±8 В пост. тока/макс. вращающий момент (входное полное сопротивление от 10 до 12 кОм)										
	Ограничение скорости	Устанавливается параметрами или внешним аналоговым входом (0–±10 В пост. тока/ номинальная скорость)										

Управляющие характеристики MR-J2S-B (SSCNET)		10B	20B	40B	60B	70B	100B	200B	350B	500B	700B	
Управление скоростью и положением		Возможно управление через сеть SSCNET										
Максимальный ввод команд при управлении положением		Приблизительно 10 миллионов пакетов/сек										

Технические характеристики сервоусилителей (Тип 400 V)

Сервоусилители Mitsubishi класса 400 В обеспечивают такую же лидирующую промышленную функциональность как и модели класса 200 В. Сервоусилители класса 400 В изготавливаются в исполнениях с номинальными мощностями в широком диапазоне от 600 Вт до очень мощных моделей 22 кВт. Подходят для решения задач автоматизации любого типа, кроме того, сервоусилители класса 400 В предоставляют возможность выбора логики приемника/источника.

Для заказа сервоусилителей с мощностью более 22 кВт обращайтесь в ближайшее официальное представительство компании Mitsubishi.



Общие характеристики MR-J2S-A/B		60A4 60B4	100A4 100B4	200A4 200B4	350A4 350B4	500A4 500B4	700A4 700B4	11KA4 11KB4	15KA4 15KB4	22KA4 22KB4
Источник питания	Напряжение/частота ①	3-фазы 380 – 480 V AC, 50 / 60 Гц ②								
	Допустимые колебания напряжения	3-фазы 323 – 528 V AC, 50 / 60 Гц								
	Допустимые колебания частоты	± 5 %								
Система управления		Синусоидальное управление скоростью вращения ШИМ/ система управления током								
Динамический тормоз		Встроенный							Внешний	
Частотная реакция по скорости		550 Гц и более								
Защитные функции		Отключение по токовой перегрузке, отключение по перенапряжению регенерации, отключение по перегрузке (перегрев электроники), защита серводвигателя от перегрева, защита от ошибки датчика положения, защита от ошибки регенерации, защита от понижения напряжения/ внезапного пропадания питания, защита от чрезмерной скорости, защита от ошибки превышения.								
Структура		Самоохлаждающаяся, открытая (IP00)								
Окружающая среда	Окружающая температура	Рабочая: от 0 до 55 °С (без замораживания); Хранения: от -20 до 65°С (без замораживания)								
	Окружающая влажность	Рабочая: 90% максимальной относительной влажности (без конденсации); Хранения: 90% максимальной относительной влажности (без конденсации)								
	Атмосфера	Внутри пульта управления; без агрессивных газов, без горючих газов, без масляного тумана, без пыли								
	Высота над уровнем моря	1000 м над уровнем моря или ниже								
Колебания		5.9 м/сек ² (0.6 G (ускорения свободного падения)), максимум								
Вес [кг]		2.1	2.2	2.2	5.0	5.0	7.2	15.0	16.0	20.0

Информация для заказа

Тип А	Кат. №.	151546	151547	151548	150830	150832	151550	150854	150855	150856
Тип В	Кат. №.	154329	154328	154327	154326	154325	154324	150862	150863	150865

- ① Номинальная выходная мощность и номинальная скорость вращения серводвигателя, используемого вместе с сервоусилителем, соответствуют приведенным значениям при использовании указанного напряжения питания и частоты. Выход и скорость не могут гарантироваться, если напряжение питания ниже заданного.
- ② Для комбинаций с серводвигателем информацию о характеристиках вращательного момента см. в характеристиках серводвигателя на стр. 14-18. Обратите внимание, что в этих таблицах приведены данные только для сервоусилителей с мощностями в диапазоне от 11 до 22 кВт. Эти сервоусилители приведены только для справки. Подробная информация по этим сервоусилителям и соответствующим серводвигателям приведена в дополнительном руководстве для моделей класса 400 В.

Управляющие характеристики MR-J2S-A4		60A4	100A4	200A4	350A4	500A4	700A4	11KA4	15KA4	22KA4
Режим управления позицией	Максимальная частота входных импульсов	500 тысяч импульсов в секунду (при использовании дифференциального входа), 200 тысяч импульсов в секунду (при использовании открытого коллектора)								
	Импульсы обратной связи позиционирования	Разрешение на оборот датчика положения/серводвигателя (131072 импульса/оборот)								
	Кратное число командных импульсов	Кратное число А/В электронного привода; А: 1 – 65535 или 131072, В: 1 – 65535, 1/50 < А/В < 500								
	Настройка ширины завершения позиционирования	0–±10 В пост. тока (блок командного импульса)								
	Ошибка превышения	± 10 оборотов								
Режим управления скоростью	Вход ограничения вращающего момента	Устанавливается параметрами или внешним аналоговым входом (0–±10 В пост. тока/макс. вращающий момент)								
	Диапазон управления скоростью	Аналоговое задание скорости 1:2000, внутреннее задание скорости 1:5000								
	Диапазан аналогового задания скорости	0–±10 В пост. тока/номинальная скорость								
Параметры управления вращающим моментом	Уровень колебаний скорости	±0.01%, максимум (колебание нагрузки 0-100%) 0%, (колебание питания ±10%) ±0.2%, максимум (окружающая температура 25°С ± 10°С), при использовании внешнего аналогового задания скорости								
	Ограничение вращающего момента	Устанавливается параметрами или внешним аналоговым входом (0–±10 В пост. тока/макс. вращающий момент)								
Параметры управления вращающим моментом	Вход задания вращающего момента	0–±8 В пост. тока/макс. вращающий момент (входное полное сопротивление от 10 до 12 кОм)								
	Ограничение скорости	Устанавливается параметрами или внешним аналоговым входом (0–±10 В пост. тока / номинальная скорость)								

Управляющие характеристики MR-J2S-B4 (SSCNET)		60B4	100B4	200B4	350B4	500B4	700B4	11KB4	15KB4	22KB4
Управление скоростью и положением		Возможно управление через сеть SSCNET								
Максимальный ввод команд при управлении положением		Приблизительно 10 миллионов пакетов/сек								

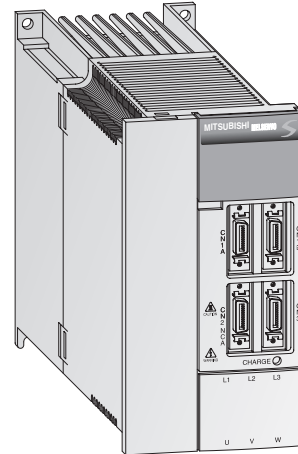
Технические характеристики сервоусилителей MR-J2S-CL (Тип 200 V)

Новые сервоусилители MR-J2S-CL являются дальнейшим развитием серии MR-J2S-CL. В дополнение к свойствам серии MELSERVO Super, эти новые усилители также имеют встроенный контроллер позиционирования для одной оси и дополнительные функции программирования.

Сервоусилители MR-J2S-CL идеальны для законченных и недорогих решений позиционирования. В усилителе могут сохраняться до 16 программ позиционирования.

Программы выбираются и запускаются через цифровые входы или в сетевой системе с поддержкой до 32 осей.

Таблица, приведенная ниже, содержит обзор всей линейки MR-J2S-CL сервоусилителей и их специальных свойств, сравниваемых с серией MR-J2S-CL.



Модель сервоусилителя		10CL	20CL	40CL	60CL	70CL	100CL	200CL	350CL	500CL	700CL		
Источник питания	Напряжение/частота 1	3-фазы 200 – 230 V AC, 50/60 Гц; 1-фазы 230 V AC, 50/60 Гц					3-фазы 200 – 230 V AC, 50/60 Гц						
	Допустимые колебания напряжения	3-фазы 200 – 230 V AC: 170 – 253 V AC, 1-фазы 230 V AC: 207 – 253 V AC					3-фазы 170 – 253 V AC						
	Допустимые колебания частоты	± 5 %											
Система		Синусоидальное управление скоростью вращения ШИМ/ система управления током											
Динамический тормоз		Встроенный											
Защитные функции		Отключение по токовой перегрузке, отключение по перенапряжению регенерации, отключение по перегрузке (перегрев электроники), защита сервомотора от перегрева, защита от ошибки датчика положения, защита от ошибки регенерационного тормоза, защита от понижения напряжения/внезапного провала питания, защита от чрезмерной скорости, защита от ошибки превышения.											
Программирование/ система команд	Программирование	Язык программирования (Программирование с программным обеспечением конфигурации сервомеханизмов). Размер программ: 120 действий.											
	Вход задания позиционирования	Устанавливается языком программирования. Диапазон настройки перемещения в 1 точке: ±1 [мкм] до ± 999,999 [мм]											
	Вход задания скорости	Скорость сервомотора, временная константа ускорения/замедления и временная константа ускорения/замедления S-образца с помощью языка программирования. Временная константа ускорения/замедления S-образца может быть установлена с помощью параметра № 14 или путем программирования.											
	Система	Команда абсолютного значения со знаком (система команд нарастающих значений со знаком может быть задана), система команд нарастающих значений со знаком.											
Ручной режим работы	Режим работы программы	Устанавливается языком программирования.											
	Толчок	Работа толчками выполняется в соответствии с параметром, установленным с помощью команды скорости, введенной через контактный вход или через RS-422/232C.											
Ручной режим возврата в исходную позицию	Ручной генератор импульсов	Ручная подача производится с помощью ручного генератора импульсов. Умножение импульса задания: коэффициент умножения: (x1, x10 или x100) выбирается с помощью параметра.											
	Тип ограничителя	Возврат в исходную позицию производится, начиная с импульса Z-фазы после прохождения бесконтактного ограничителя. Может быть установлен адрес исходной позиции. Может быть установлено расстояние сдвига исходной позиции. Может быть выбрано направление возврата в исходную позицию. Автоматический возврат в исходную позицию на ограничителе. Функция автоматического ходового возврата.											
	Тип счета	Возврат в исходную позицию производится подсчетом импульсов датчика положения после прохождения бесконтактного ограничителя. Может быть установлен адрес исходной позиции. Может быть установлено расстояние сдвига исходной позиции. Может быть выбрано направление возврата в исходную позицию. Автоматический возврат в исходную позицию на ограничителе. Функция автоматического ходового возврата.											
	Тип установки данных	Возврат в исходную позицию производится без использования ограничителя. Исходная позиция может быть установлена в любом месте с помощью ручной операции и так далее. Может быть установлен адрес исходной позиции.											
	Тип стопора	Возврат в исходную позицию производится путем нажатия детали механизма напротив конца хода. Может быть установлен адрес исходной позиции. Может быть выбрано направление возврата в исходную позицию.											
	Незнание исходной позиции	Позиция, где был включен сервомеханизм (SON), считается исходной позицией. Может быть установлен адрес исходной позиции.											
	Ориентир заднего конца типа ограничителя	Возврат в исходную позицию производится относительно заднего конца бесконтактного ограничителя. Может быть установлен адрес исходной позиции. Может быть установлено расстояние сдвига исходной позиции. Может быть установлено направление возврата в исходную позицию. Автоматический возврат в исходную позицию на ограничителе. Функция автоматического ходового возврата.											
Функции управления позиционированием	Ориентир переднего конца типа счета	Возврат в исходную позицию производится относительно переднего конца бесконтактного ограничителя. Может быть установлен адрес исходной позиции. Может быть установлено расстояние сдвига исходной позиции. Может быть установлено направление возврата в исходную позицию. Автоматический возврат в исходную позицию на ограничителе. Функция автоматического ходового возврата.											
	Тип опоры ограничителя	Возврат в исходную позицию производится относительно переднего конца бесконтактного ограничителя с помощью первого импульса Z-фазы. Может быть установлен адрес исходной позиции. Может быть установлено расстояние сдвига исходной позиции. Может быть установлено направление возврата в исходную позицию. Автоматический возврат в исходную позицию на ограничителе. Функция автоматического ходового возврата.											
	Определение абсолютной позиции, функция свободного хода, защита от перехода через крайнее положение с помощью внешних концевых выключателей, программный ограничитель хода, замена с использованием внешнего аналогового сигнала.												
Охлаждение/защита		Самоохлаждаемый, открытый (IP00)								Охлаждаемая вентилятором, открытая (IP00)			
Окружающая среда		Соответствует MR-J2S-□A/B											
Вес [кг]		0.7	0.7	1.1	1.1	1.7	1.7	2.0	2.0	4.9	7.2		
Информация для заказа	Кат. №.	146271	146270	146269	146268	146267	146272	146273	146274	147103	147114		

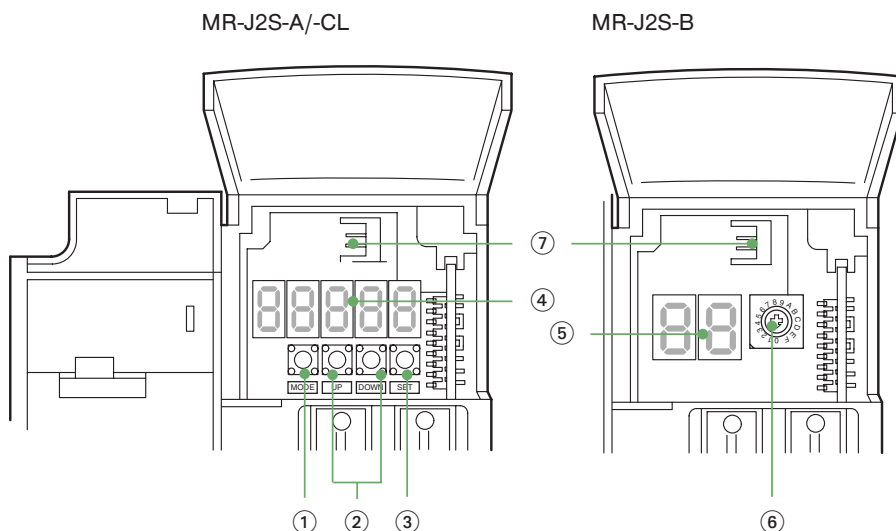
① Номинальная выходная мощность и номинальная скорость вращения серводвигателя, используемого вместе с сервоусилителем, соответствуют приведенным значениям при использовании указанного напряжения питания и частоты. Выход и скорость не могут гарантироваться, если напряжение питания ниже заданного.

Тип 200 V Рабочие элементы

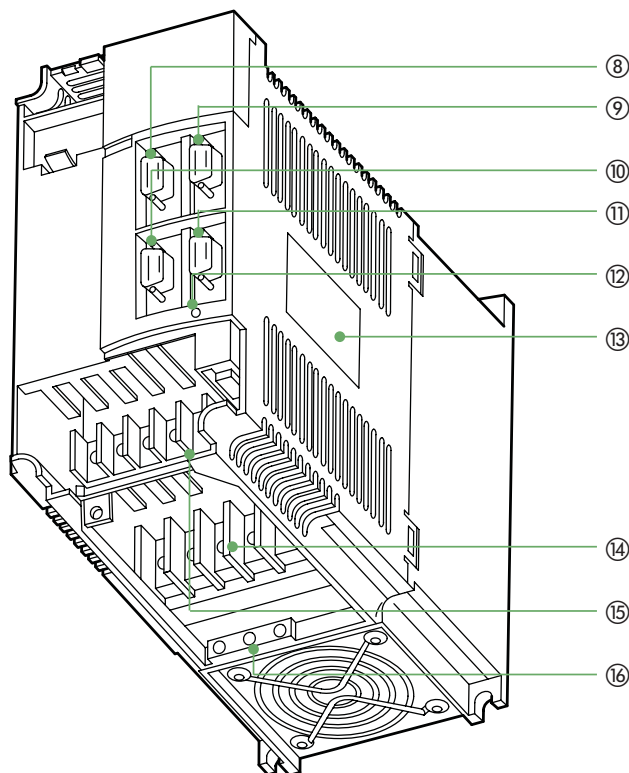
Работа, удобная для пользователя

Секции отображения и настройки просты в использовании. MR-J2S легко запустить благодаря расширенным встроенным средствам.

Иллюстрации, приведенные ниже, показывают примеры двух разных моделей сервоусилителей. Расположение средств управления может слегка отличаться на других моделях.



- ① Кнопка режима: Используется для переключения между различными функциями.
- ② Кнопки вверх/вниз: Используются для смены содержания, отображения и повторного ввода данных параметра.
- ③ Кнопка установки: Используется для установки параметров для автоподстройки и для переключения в тестовый экран.
- ④ Дисплей: 5-знаков, 7-сегментная панель отображения. Отображает функциональное состояние, параметры и так далее.
- ⑤ Дисплей: 2-знаков, 7-сегментная панель отображения. Отображает функциональное состояние, параметры и так далее.
- ⑥ Кодированный переключатель: Переключатель для установки назначения номера оси сервоусилителя.
- ⑦ Отсек батареи: Используется для подключения батареи для резервного копирования данных абсолютной позиции.



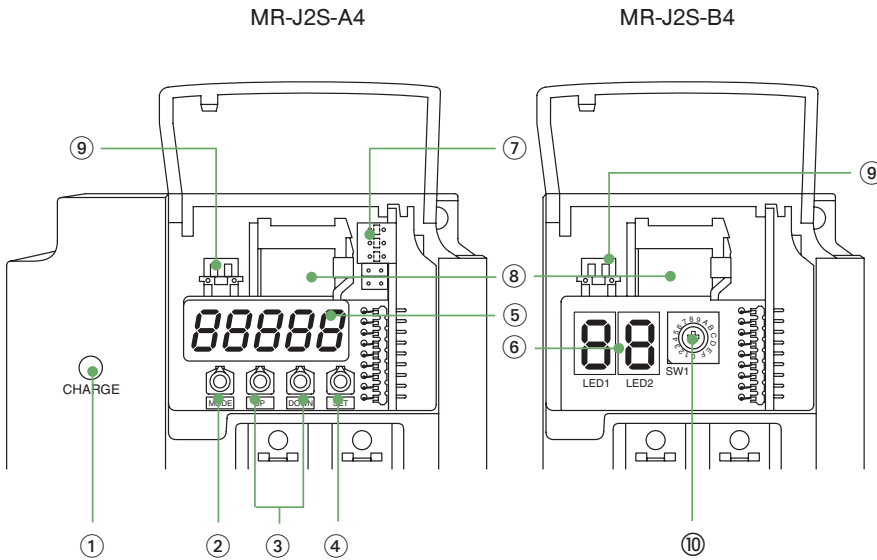
- ⑧ Разъем сигналов ввода/вывода (CN1A): Используется для подключения цифровых сигналов ввода/вывода.
- ⑨ Разъем сигналов ввода/вывода (CN1B): Используется для подключения цифровых сигналов ввода/вывода.
- ⑩ Разъем датчика положения (CN2): Используется для подключения сервомотора/датчика положения.
- ⑪ Разъем линии связи (CN3): Используется для подключения персонального компьютера или в качестве аналогового выхода монитора.
- ⑫ Индикатор нагрузки: Светится, чтобы показать, что основная цепь находится под нагрузкой. Не отсоединяйте кабели, пока индикатор светится
- ⑬ Табличка с названием
- ⑭ Контактная колодка основной цепи (TE1): Используется для подключения входного источника питания и серводвигателя.
- ⑮ Контактная колодка управляющей цепи (TE2): Используется для подключения источника питания управляющей цепи и устройства регенеративного тормоза.
- ⑯ Контакт защитного заземления (PE): Контакт заземления.

Тип 400 V Рабочие элементы

Удобный для работы пользовательский интерфейс

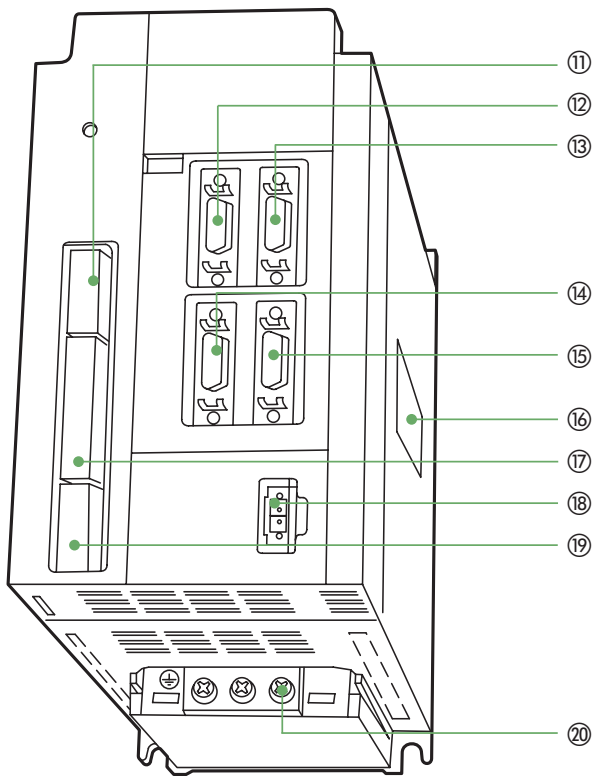
Простые в использовании секции отображения и настройки. Простая процедура пуска сервоусилителя MR-J2S-A4/-B4 благодаря расширенным встроенным средствам.

BASICS



- ① Индикатор нагрузки: Светится, чтобы показать, что основная цепь находится под нагрузкой. Не отсоединяйте кабели, пока индикатор светится
- ② Кнопка режима: Используется для переключения между различными функциями.
- ③ Кнопки вверх/вниз: Используются для смены содержания, отображения и повторного ввода данных параметра.
- ④ Кнопка установки: Используется для установки параметров для автоподстройки и для переключения в тестовый экран.
- ⑤ Дисплей: 5-знаков, 7-сегментная панель отображения. Отображает функциональное состояние, параметры и так далее.
- ⑥ Дисплей: 2-знаков, 7-сегментная панель отображения. Отображает функциональное состояние, параметры и так далее.
- ⑦ Контактная перемычка (JP11): Используется для переключения между логикой приемника/источника (только логика ввода/вывода).
- ⑧ Отсек батареи: Вмещает батарею для резервирования данных абсолютного положения.
- ⑨ Разъем для подключения батареи (CON1): Используется для подключения батареи для резервирования данных абсолютного положения.
- ⑩ Переключатель выбора оси (CS1): Переключатель для установки оси сервоусилителя

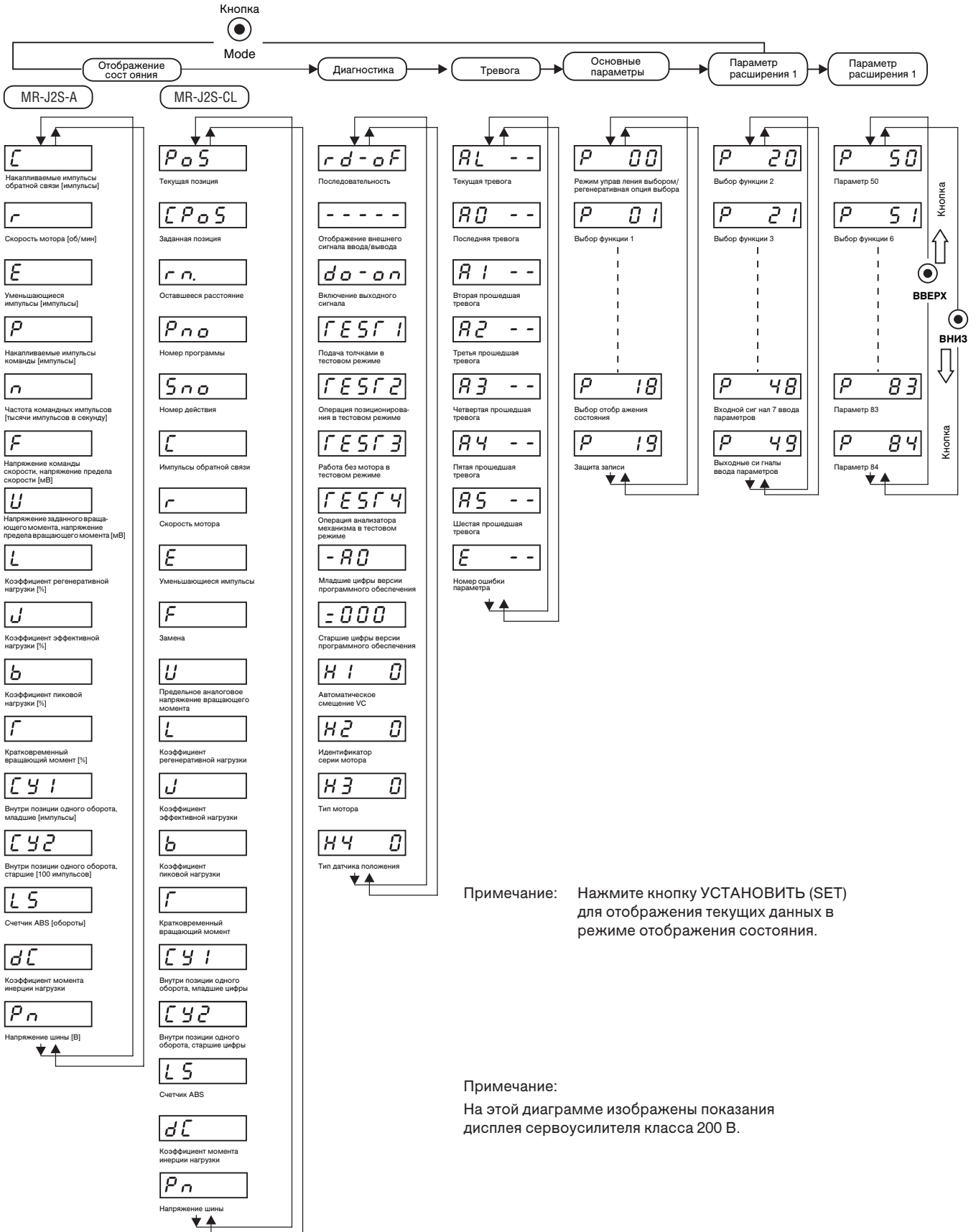
BASICS



- ⑪ Разъем главной цепи (CNP1): Используется для подключения источника электропитания.
- ⑫ Разъем сигналов ввода/вывода (CN1A): Используется для подключения цифровых сигналов ввода/вывода (тип A); используется для подключения контроллера SSCNET или предыдущей оси (тип B).
- ⑬ Разъем сигнала ввода/вывода (CN1B): Используется для подключения цифровых сигналов ввода/вывода (тип A); используется для подключения следующей оси SSCNET или оконечного разъема MR-A-TM (тип B).
- ⑭ Разъем датчика положения (CN2): Используется для подключения сервомотора/датчика положения.
- ⑮ Разъем линии связи (CN3): Используется для подключения персонального компьютера или в качестве аналогового выхода монитора.
- ⑯ Табличка с названием
- ⑰ Разъем для подключения устройства регенеративного тормоза (CNP2): Используется для подключения устройства регенеративного тормоза.
- ⑱ Разъем для подключения источника питания цепи управления (CN4): Используется для подключения источника питания цепи управления и устройства регенеративного тормоза.
- ⑲ Разъем для подключения источника питания двигателя (CN4): Используется для подключения серводвигателя.
- ⑳ Контакт защитного заземления (PE): Контакт заземления.

Руководство по функционированию/меню к дисплею MR-J2S (Типы А и CL)

Каждое нажатие кнопки РЕЖИМ (MODE) вызывает изменение режима отображения на один шаг в последовательности, показанной ниже.

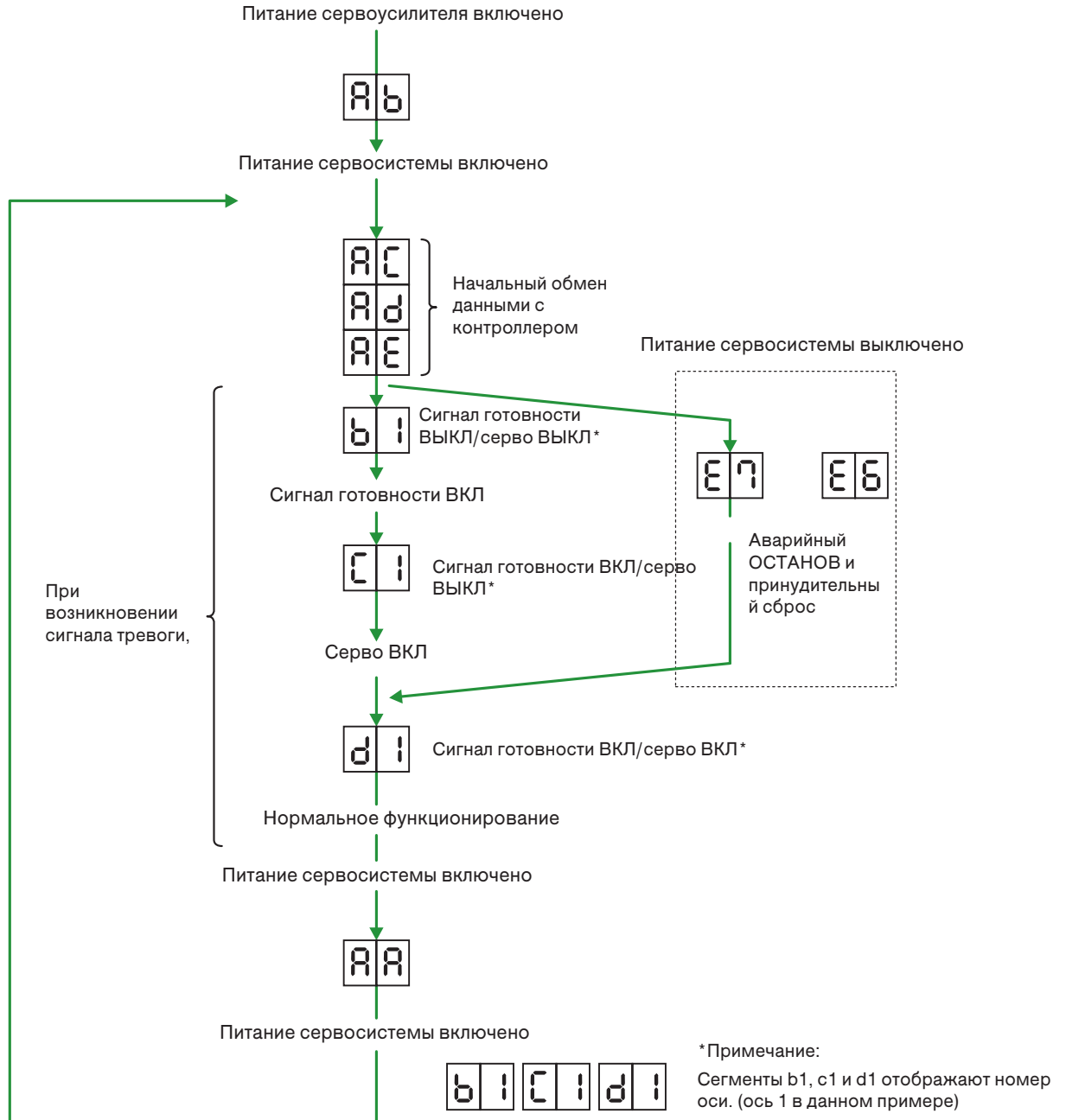


Примечание: Нажмите кнопку УСТАНОВИТЬ (SET) для отображения текущих данных в режиме отображения состояния.

Примечание: На этой диаграмме изображены показания дисплея сервоусилителя класса 200 В.

Руководство по функционированию/меню к дисплею MR-J2S (Тип В – SSCNET)

На дисплее сервоусилителей с шиной SSCNET можно отобразить информацию о состоянии связи с контроллером сервосистемы при включении, номер оси и диагностическую информацию о возникшем сбое.



Команды программирования MR-J2S-CL

Простой но довольно мощный язык программирования сервоусилителя MR-J2S-CL значительно упрощает конфигурирование приложений, связанных с позиционированием.

Используя расширенный набор команд, Вы можете быстро запрограммировать последовательность движения и позиционирования путем ввода целевой позиции, скорости двигателя, времени

ускорения и замедления и так далее. Поддержка внешних прерываний, реле, счетчиков и циклов обеспечивает максимальную гибкость для разработки мощных программ.

Команда	Название	Настройка	Диапазон настройки	Ед-ца измерения	Описание
SPN	Скорость (скорость двигателя)	SPN(□)	0 – максимальная скорость	Об/мин	Используйте для установки заданной скорости, приданной двигателю для позиционирования. Установленное значение не должно превышать максимальную скорость двигателя.
STD	Временная константа ускорения/замедления S-образца	STD(□)	0 – 100	мс	Временная константа ускорения/замедления S-образца. Устанавливайте эту команду при вставке временной константы S-образца для временной константы ускорения/замедления программы.
STC	Временная константа ускорения/замедления	STC(□)	0 – 20000	мс	Используйте для установки временной константы ускорения и замедления. Установленное значение является временем, за которое остановленный двигатель достигает номинальной скорости, или же временем, за которое останавливается мотор, вращающийся с номинальной скоростью.
STA	Временная константа ускорения	STA(□)	0 – 20000	мс	Используйте для установки временной константы ускорения. Установленное значение является временем, за которое остановленный двигатель достигает номинальной скорости. Оно не может быть изменено в течение выдачи команды.
STB	Временная константа замедления	STB(□)	0 – 20000	мс	Используйте для установки временной константы замедления. Установленное значение является временем, за которое останавливается двигатель, вращающийся с номинальной скоростью. Оно не может быть изменено в течение выдачи команды.
MOV	Команда абсолютного движения	MOV(□)	-999999 – 999999	х 10 ⁵ мкм	Установленное значение рассматривается, как абсолютное значение для движения.
MOVA	Команда абсолютного непрерывного движения	MOVA(□)	-999999 – 999999	х 10 ⁵ мкм	Установленное значение рассматривается, как абсолютное значение для непрерывного движения. Всегда используйте эту команду вместе с командой MOV(□).
MOVI	Команда движения приращениями	MOVI(□)	-999999 – 999999	х 10 ⁵ мкм	Установленное значение рассматривается, как значение приращения для движения.
MOVIA	Команда непрерывного движения приращениями	MOVIA(□)	-999999 – 999999	х 10 ⁵ мкм	Установленное значение рассматривается, как значение приращения для движения. Всегда используйте эту команду вместе с командой MOVI(□).
SYNC	Ожидание включения внешнего сигнала	SYNC(□)	1 – 3	–	Останавливает следующее действие, пока любой из входов, от Программного входа 1 (PI□) до Программного входа 3 (PI3) ВКЛЮЧИТСЯ после выхода синхронизации SYNC (SOUT).
OUTON	Выход ВКЛЮЧЕНИЯ внешнего сигнала	OUTON(□)	1 – 3	–	ВКЛЮЧАЕТ любой их выходов, от Программного выхода 1 (OUT□) до Программного выхода 3 (OUT3). Установкой времени ВКЛЮЧЕНИЯ с помощью параметра от № 74 до № 76, сигнал может быть также ВЫКЛЮЧЕН в заранее заданное время.
OUTOF	Выход ВЫКЛЮЧЕНИЯ внешнего сигнала	OUTOF(□)	1 – 3	–	ВЫКЛЮЧАЕТ любой их выходов, от Программного выхода 1 (OUT□) до Программного выхода 3 (OUT3), который был ВКЛЮЧЕН командой OUTON(□).
TRIP	Абсолютная точка перемещения	TRIP(□)	-999999 – 999999	х 10 ⁵ мкм	Следующее действие будет выполняться при достижении точки перемещения.
TRIP1	Точка перемещения приращениями	TRIP1(□)	-999999 – 999999	х 10 ⁵ мкм	Выполняет следующее действие, когда расстояние движения, установленное командой TRIP1(□), пройдено после запуска команд MOVI(□) и MOVIA(□), при этом команда TRIP1(□) должна быть запущена во время движения, выполняемого по команде MOVI(□) и MOVIA(□). Эта команда должна быть запрограммирована после команды MOVI(□) и MOVIA(□), иначе возникнет программная ошибка.
ITP	Команда прекращения позиционирования	ITP(□)	-999999 – 999999	х 10 ⁵ мкм	Выполняет остановку, используя сигнал прерывания, когда достигается заранее установленное расстояние движения. Используйте эту команду вместе с командой SYNC(□) и помещайте ее после SYNC(□). Если эта команда размещена в программе после любой другой команды, то возникнет программная ошибка.
COUNT	Счетчик внешних импульсов	COUNT(□)	-999999 – 999999	Импульсы	Выполняет следующее действие, когда счетчик импульсов превышает значение счетчика, заданное командой COUNT(□).
FOR NEXT	Команда повторения действия	FOR(□) NEXT	0, 1 – 10000	–	Повторяет действия, расположенные между командой FOR(□) и командой NEXT, заданное количество раз.
LPOS	Фиксация позиции	LPOS	–	–	Фиксирует текущую позицию ведущей грани входного устройства (LPS). Данные фиксированной текущей позиции могут читаться связанной командой. Имеются некоторые значения ошибки между зафиксированными данными и действительной точной позицией из-за времени считывания и скорости мотора.
TIM	Время команды остановки	TIM(□)	1 – 2000	х 10 мс	Удерживает выполнение следующего действия до истечения заданного времени.
ZRT	Обнуление	ZRT	–	–	Выполняет ручной возврат к исходной позиции.
TIMES	Команда повторения программы	TIMES(□)	0, 1 – 10000	Циклы	Поместите команду TIMES(□) в начало программы и установите количество повторений программы.
STOP	Конец программы	–	–	–	Сигнал остановки программы должен быть в конце программы (требуется).



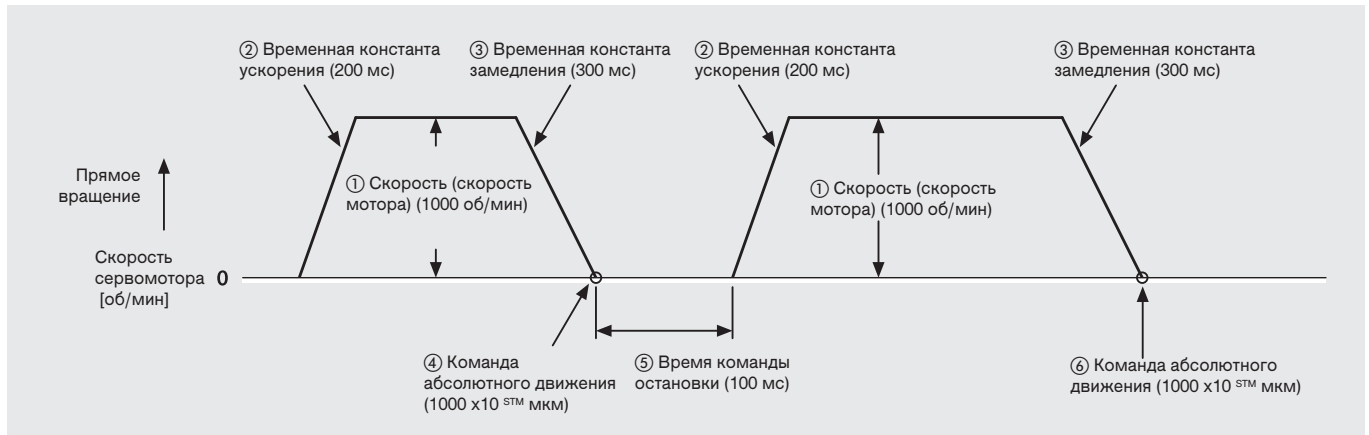
Программирование MR-J2S-□CL

Пример программы 1

Последовательность операции подачи обрабатываемой детали с промежуточным этапом обработки

Эта программа выполняет две последовательности позиционирования с одинаковой скоростью вращения, временами ускорения и замедления, но с разными целевыми позициями.

Программа	Описание		
SPN (1000)	Скорость (скорость мотора)	1000 [об/мин]	①
STA (200)	Временная константа ускорения	200 [мс]	②
STB (300)	Временная константа замедления	300 [мс]	③
MOV (1000)	Команда абсолютного движения	1000 [x10 ^{STM} мкм]	④
TIM (10)	Время остановки	100 [мс]	⑤
MOV (2000)	Команда абсолютного движения	2000 [x10 ^{STM} мкм]	⑥
STOP	Конец программы		

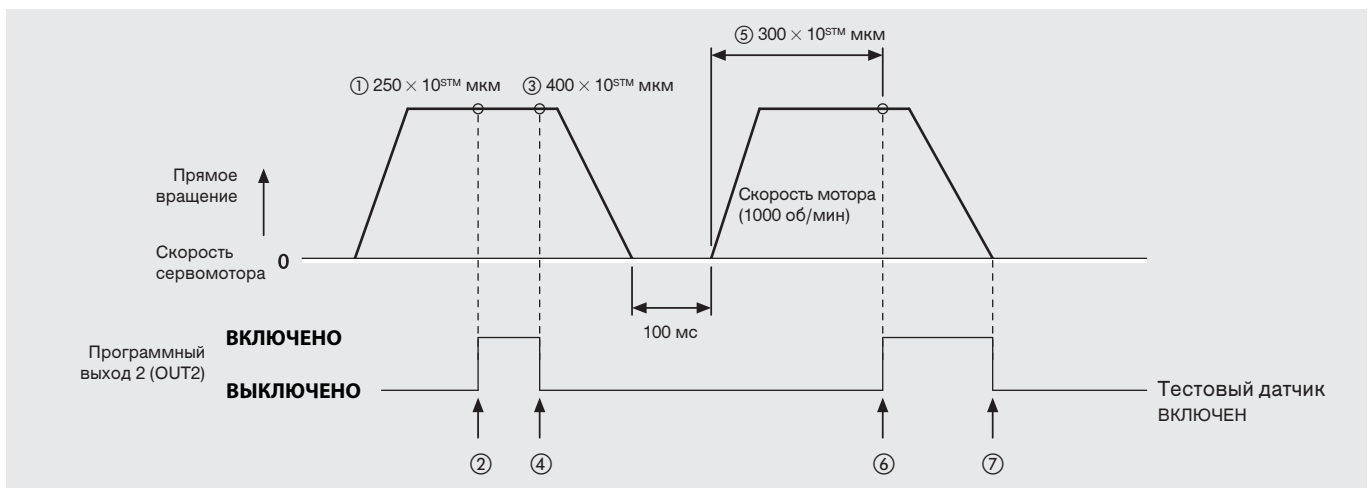


Пример программы 2

Последовательность устройства записи вибраций с тестовыми операциями во время операции постоянной скорости и фазы остановки

Эта программа выполняет два профиля движения. В первом профиле вибрационное поведение измеряется на постоянной скорости, во втором – оно измеряется во время фазы остановки. Измерительная система включается и выключается на основании ее позиции в обоих профилях.

Программа	Описание		
SPN (1000)	Скорость (скорость мотора)	1000 [об/мин]	
STA (200)	Временная константа ускорения	200 [мс]	
STB (300)	Временная константа замедления	300 [мс]	
MOV (1000)	Команда абсолютного движения	500 [x10 ^{STM} мкм]	
TRIP (250)	Абсолютная точка перемещения	250 [x10 ^{STM} мкм]	①
OUTON (2)	Программный выход 2 (OUT2) ВКЛЮЧЕН		②
TRIP (400)	Абсолютная точка перемещения	400 [x10 ^{STM} мкм]	③
OUTOF (2)	Программный выход 2 (OUT2) ВЫКЛЮЧЕН		④
TIM (10)	Время команды остановки	100 [мс]	
MOVI (500)	Команда движения приращениями	500 [x10 ^{STM} мкм]	
TRIP1 (300)	Точка перемещения приращениями	300 [x10 ^{STM} мкм]	⑤
OUTON (2)	Программный выход 2 (OUT2) ВКЛЮЧЕН		⑥
STOP	Конец программы		⑦

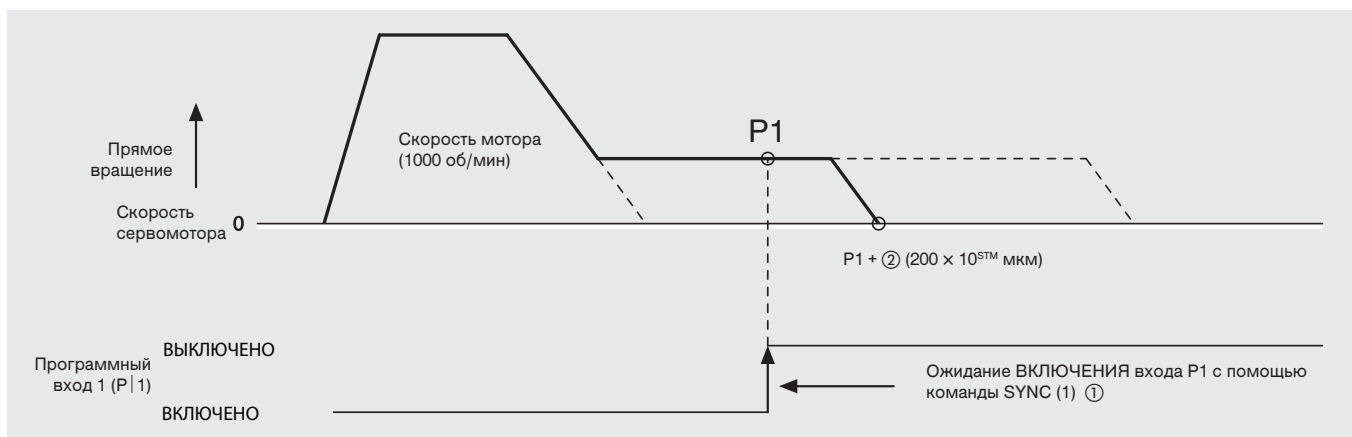


Пример программы 3

Подача обрабатываемой детали на гибкий автоматизированный участок

Сначала обрабатываемая деталь с высокой скоростью подается к входу гибкого автоматизированного участка, затем скорость понижается до очень малой для выполнения входной последовательности. После прохождения детали через фотоэлектрический барьер, она подается на запрограммированное расстояние, после чего последовательность подачи заканчивается.

Программа	Описание		
SPN (500)	Скорость (скорость мотора)	500 [об/мин]	
STA (200)	Временная константа ускорения	200 [мс]	
STB (300)	Временная константа замедления	300 [мс]	
MOV (600)	Команда абсолютного движения	600 [x10 ⁵ TM мкм]	
SPN (100)	Скорость (скорость мотора)	100 [об/мин]	
MOVA (600)	Команда абсолютного непрерывного движения	600 [x10 ⁵ TM мкм]	
SYNC (1)	Действие приостанавливается, пока программный вход (P 1) не будет ВКЛЮЧЕН		①
ITP (200)	Команда прекращения позиционирования	200 [x10 ⁵ TM мкм]	②

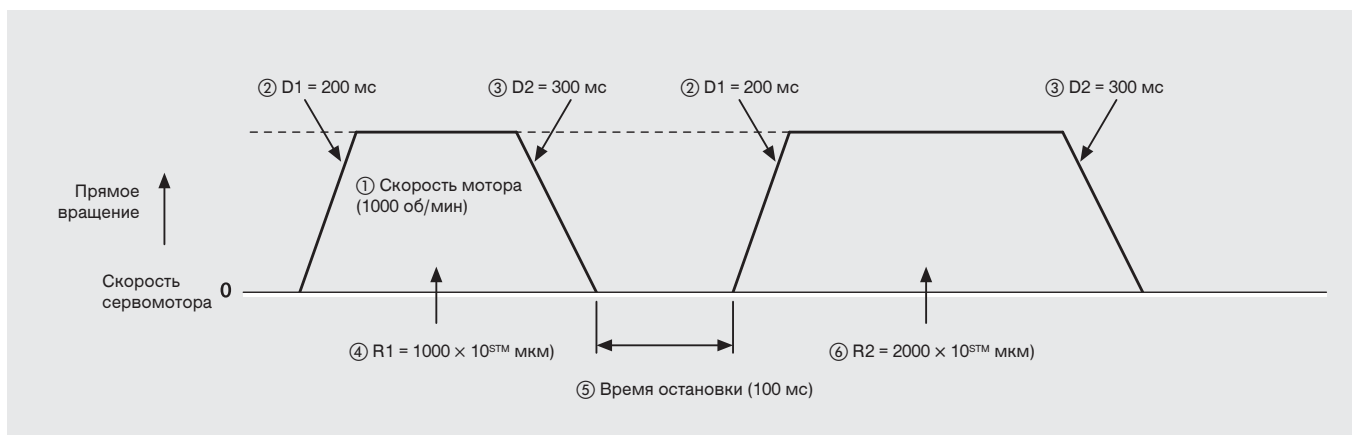


Пример программы 4

Обработка поддона с деталями с непрерывно изменяющимися положениями

Поддон клавиатур с различными требованиями по нанесению надписей лазером располагается в центре под лазерным устройством. Различные целевые позиции разных клавиатур на поддоне сохраняются в регистре данных D и затем соответственно обрабатываются.

Программа	Описание		
SPN (1000)	Скорость (скорость мотора)	1000 [об/мин]	①
STA (D1)	Временная константа ускорения	D1 = 200 [мс]	②
STB (D2)	Временная константа замедления	D2 = 300 [мс]	③
MOVI (R1)	Команда абсолютного движения	R1 = 1000 [x10 ⁵ TM мкм]	④
TIM (10)	Действие приостанавливается, пока программный вход (P 1) не будет ВКЛЮЧЕН	100 [мс]	⑤
MOVI (R2)	Команда прекращения позиционирования	R2 = 2000 [x10 ⁵ TM мкм]	⑥
STOP	Конец программы		



Основные параметры

Можно установить значения для 85 различных параметров сервоусилителя MR-J2S-A/A4 (для 40 параметров MR-J2S-B/B4) и значения для 91 различного параметра MR-J2S-CL.

Основные параметры перечислены ниже. Для параметров, отмеченных звездочкой (*), **ВЫКЛЮЧАЙТЕ** питание после установки и снова **ВКЛЮЧАЙТЕ** питание для завершения установки.

Параметр		Сервоусилитель		Описание	Установка по умолчанию	Диапазон установки
Символ	Наименование	MR-J2S-A/B	MR-J2S-CL			
STY *①	Выбор режима управления/регенерации	●	●	Выбор режима управления и опции регенерации.	0000	0000 – 0605h
FTY *①	Выбор функции подачи		●	Используется для установки коэффициента умножения длины подачи и коэффициента умножения генератора импульсов ручной подачи.	0000	
OP1 *	Выбор функции 1	●	●	Используется для выбора опций типа сервосистемы.	0002	0000 – 1013h
ATU	Автоподстройка	●	●	Используется для выбора функции автоподстройки.	0105	0001 – 040Fh
CMX *①②	Электронная зубчатая передача (множитель пересчета командных импульсов)	●	●	Используется для установки множителя на входе командных импульсов.	1	1 – 65535
CDV *①②	Электронная зубчатая передача (знаменатель пересчета командных импульсов)	●	●	Используется для установки делителя на входе командных импульсов.	1	1 – 65535
INP	Выход диапазона попадания в нужную позицию	●		Используется для установки диапазона для остановочного импульса, который посылает сигнал об окончании позиционирования.	100 [импульсов]	0 – 10000
PED	Выходной диапазон завершения движения		●	Используется для установки диапазона спадающих импульсов, когда выходной диапазон завершения движения (PED) является выходом.	100 [мкм]	0 – 10000
PG1	Коэффициент передачи позиционной петли 1	●	●	Используется для установки коэффициента передачи позиционной петли модели.	35 [радиан/секунду]	4 – 2000
PST ①	Временная константа позиционного ускорения/замедления	●		Используется для установки временной константы, когда для позиционной команды используется фильтр задержки.	3 [мс]	0 – 20000
ZTY *	Тип возврата в исходную позицию		●	Используется для установки системы возврата в исходную позицию, направления возврата в исходную позицию и входной полярности бесконтактного ограничителя.	0010	
ZRF	Скорость возврата в исходную позицию		●	Используется для установки скорости сервомотора для возврата в исходную позицию.	500 [об/мин]	0 – допустимая скорость
CRF	Замедленная скорость		●	Используется для установки замедленной скорости после обнаружения бесконтактного ограничителя.	10 [об/мин]	0 – допустимая скорость
ZST	Расстояние сдвига исходной позиции		●	Используется для установки расстояния сдвига, начиная от позиции обнаружения импульса Z-фазы внутри датчика положения.	0 [мкм]	0–65535
SC1 ①	Команда внутренней скорости 1	●		Используется для установки первой скорости команды внутренней скорости.	100 [об/мин]	0 – допустимая скорость
SC2 ①	Команда внутренней скорости 2	●		Используется для установки второй скорости команды внутренней скорости.	500 [об/мин]	0 – допустимая скорость
SC3 ①	Команда внутренней скорости 3	●		Используется для установки третьей скорости команды внутренней скорости.	1000 [об/мин]	0 – допустимая скорость
JOG	Режим скорости движения толчками		●	Используется для установки команды скорости движения толчками.	100 [об/мин]	0 – допустимая скорость
STA ①	Временная константа ускорения скорости	●		Используется для установки времени ускорения для команды скорости, считая от остановки до достижения номинальной скорости.	0 [мс]	0 – 20000
STB ①	Временная константа замедления скорости	●		Используется для установки времени замедления для команды скорости, считая от номинальной скорости вращения до остановки.	0 [мс]	0 – 20000
STC *①	Временная константа ускорения/замедления S-образца	●	●	Используется для установки времени для кольцевой части S-ускорения/замедления.	0 [мс]	0 – 1000
TQC ①	Временная константа команды вращающего момента	●		Используется для установки временной константы, когда для задания вращающего момента используется фильтр задержки.	0 [мс]	0 – 20000
SNO *①	Установка номера станции	●	●	Номер станции для последовательной линии связи.	0	0 – 31
BPS *①	Выбор скорости передачи данных по линии связи/очистка истории тревог	●	●	Используется для установки скорости передачи данных RS232C и для очистки истории тревог.	0000	0000 – 1113h
MOD	Аналоговый выход монитора	●	●	Используется для выполнения установок, связанных с аналоговым выходом монитора.	0100	0000 – 0B0Bh
DMD *①	Выбор отображения состояния	●	●	Используется для выполнения установок, связанных с отображением состояния.	0000	0000 – 001Fh
BLK *	Запрет ввода параметров	●	●	Используется для установки базового диапазона параметров и диапазона ввода.	0000	0000 – 100Eh

① Эти параметры действительны только для сервоусилителей MR-J2S-A и MR-J2S-CL.

② Для сервоусилителей MR-J2S-A эти параметры вступают в действие без выключения и включения питания (*).

Примечание:

Параметры сервоусилителей класса 200 В и 400 В в основном совпадают, но параметры “STY” и “MOD” сервоусилителей класса 400 В имеют больше уставок.

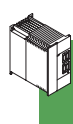
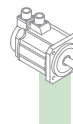
Защитные функции/ Средства обеспечения безопасности/ Тревоги и предупреждения

Сервоусилители J2 имеют средства обеспечения безопасности, описанные ниже. Для того, чтобы защитить блок при включении цепи аварийной защиты, выход подвешивается путем ОТКЛЮЧЕНИЯ

питания базы транзистора. Когда это происходит, включается динамический тормоз и останавливает двигатель. Номер тревоги отображается на сервоусилителе или персональном компьютере. После

устранения причины замкните контакт сброса (RES) или ВЫКЛЮЧИТЕ питание управления и выполните сброс.

	Светодиодный дисплей	Значение	Описание
Тревоги	AL.10	Падание напряжения	Включается, если напряжение источника питания падает ниже определенного уровня, или если происходит внезапное отключение питания на время, большее 15 мс.
	AL.12	Ошибка памяти 1	Включается, если обнаружена ошибка оперативной памяти на печатной плате.
	AL.13	Ошибка синхронизации	Включается, если обнаружена ошибка на печатной плате.
	AL.15	Ошибка памяти 2	Включается, если обнаружена ошибка электронно-перепрограммируемой постоянной памяти на печатной плате.
	AL.16	Ошибка датчика положения 1	Включается, если обнаружен другой тип датчика положения и связь с датчиком положения не может поддерживаться надлежащим образом.
	AL.17	Ошибка платы 2	Включается, если обнаружена ошибка в компоненте платы сервоусилителя.
	AL.19	Ошибка памяти 3	Включается, если обнаружена ошибка постоянного запоминающего устройства на печатной плате.
	AL.1A	Ошибка моторной комбинации	Включается, если имеется неправильная комбинация сервоусилителя и мотора.
	AL.20	Ошибка датчика положения 2	Включается, если обнаружена ошибка в датчике положения или кабеле датчика положения.
	AL.24	Отказ выходного заземления мотора	Включается, если имеется отказ заземления на выходах сервомоторов сервоусилителя.
	AL.25	Стерта абсолютная позиция	Включается, если данные абсолютной позиции ошибочны или если впервые включено питание системы обнаружения абсолютной позиции.
	AL.30	Регенеративная тревога	Включается, если превышена допустимая регенеративная мощность встроенного регенеративного тормозного резистора или опции регенеративного тормоза или если отказал регенеративный транзистор или остановился охлаждающий вентилятор (MR-J2S-200A, MR-J2S-300A).
	AL.31	Скорость, превышающая допустимую	Включается, если скорость вращения мотора превысила разрешенную скорость.
	AL.32	Ток, превышающий допустимый	Включается, если обнаружено превышение допустимого тока.
	AL.33	Напряжение, превышающее допустимое	Включается, если обнаружено превышение напряжения преобразователя.
	AL.35	Ошибка командного импульса	Включается, если обнаружено превышение частоты командных импульсов.
	AL.37	Ошибка параметра	Включается, если обнаружен параметр, находящийся вне установочных пределов, во время проверки, выполняемой при ВКЛЮЧЕНИИ питания.
	AL.45	Перегрев устройства основной цепи	Включается, если перегрелось устройство основной цепи.
	AL.46	Перегрев сервомотора	Включается температурной защитой внутри датчика положения при перегреве мотора.
	AL.50	Перегрузка 1	Включается, если обнаружена перегрузка в моторе или сервоусилителе.
AL.51	Перегрузка 2	Включается, если обнаружена перегрузка в моторе или сервоусилителе.	
AL.52	Ошибка превышения	Включается, если различие между входящими импульсами и возвращаемыми импульсами превысило 80 тысяч импульсов при работе в режиме управления позицией.	
AL.8A	Истечение времени ожидания в последовательной линии связи	Включается, если линия связи RS232C или RS422 остановлена на время, превышающее интервал, установленный параметром.	
AL.8E	Ошибка последовательной линии связи	Включается, если имеется ошибка в последовательной линии связи между сервоусилителем и устройством связи.	
88888	Системная ошибка (сторожевой таймер)	Включается, если обнаружена системная ошибка.	
Предупреждения	A.92	Ошибка отсоединения батареи	Включается, если отсоединился батарейный провод, подключенный к датчику положения, или если упало напряжение батареи.
	A.96	Ошибка установки исходного положения	Включается, если исходное положение не установлено.
	A.9F	Предупреждение о батарее	Включается, если упало напряжение батареи.
	A.E0	Предупреждение о превышенной регенерации	Включается, если нагрузка регенерационного резистора достигла 85% от уровня тревоги.
	A.E1	Предупреждение о перегрузке	Включается, если блок достиг 85% от уровня тревоги перегрузки.
	A.E3	Предупреждение о счетчике данных ABS	Включается, если имеется ошибка в данных резервного копирования счетчика абсолютных данных.
	A.E5	Предупреждение об истечении времени ожидания ABS	Включается, если имеется ошибка истечения времени ожидания во время прохождения абсолютных данных.
	A.E6	Аварийная остановка сервоустройства	Включается, если возник сигнал внешней аварийной остановки.
	A.E9	Предупреждение об ОТКЛЮЧЕНИИ основной сети	Включается, если напряжение основной цепи (P-N) упало ниже 215 В при ВКЛЮЧЕННОМ сигнале включения сервоустройства (SON).
	A.EA	Предупреждение о ВКЛЮЧЕНИИ сервоустройства ABS	Включается, если сигнал включения сервоустройства не ВКЛЮЧИЛСЯ в течение 1 секунды после включения режима прохождения ABS (D13).



Режим тестового функционирования

Функционирование сервоусилителя и серводвигателя может быть проверено до подключения сигнальных проводов.

● **Режим 1 тестового функционирования:**
Функционирование без команд

Двигатель может работать даже без команд скорости/позиции, стартовых сигналов и других внешних сигналов. Это позволяет пользователю проверить сервоустройство автономно, до монтажа на панели управления, и подтвердить функционирование механизма.

● **Режим 2 тестового функционирования:**
Функционирование без двигателя

Сервоусилители могут быть проверены без подключения их к двигателю. Это удобно, если Вы хотите проверить командную или периферийную последовательность до работы с реальным механизмом. Вы можете наблюдать имитируемую скорость вращения и состояние команд двигателя на экране дисплея усилителя, как при нормальном функционировании.

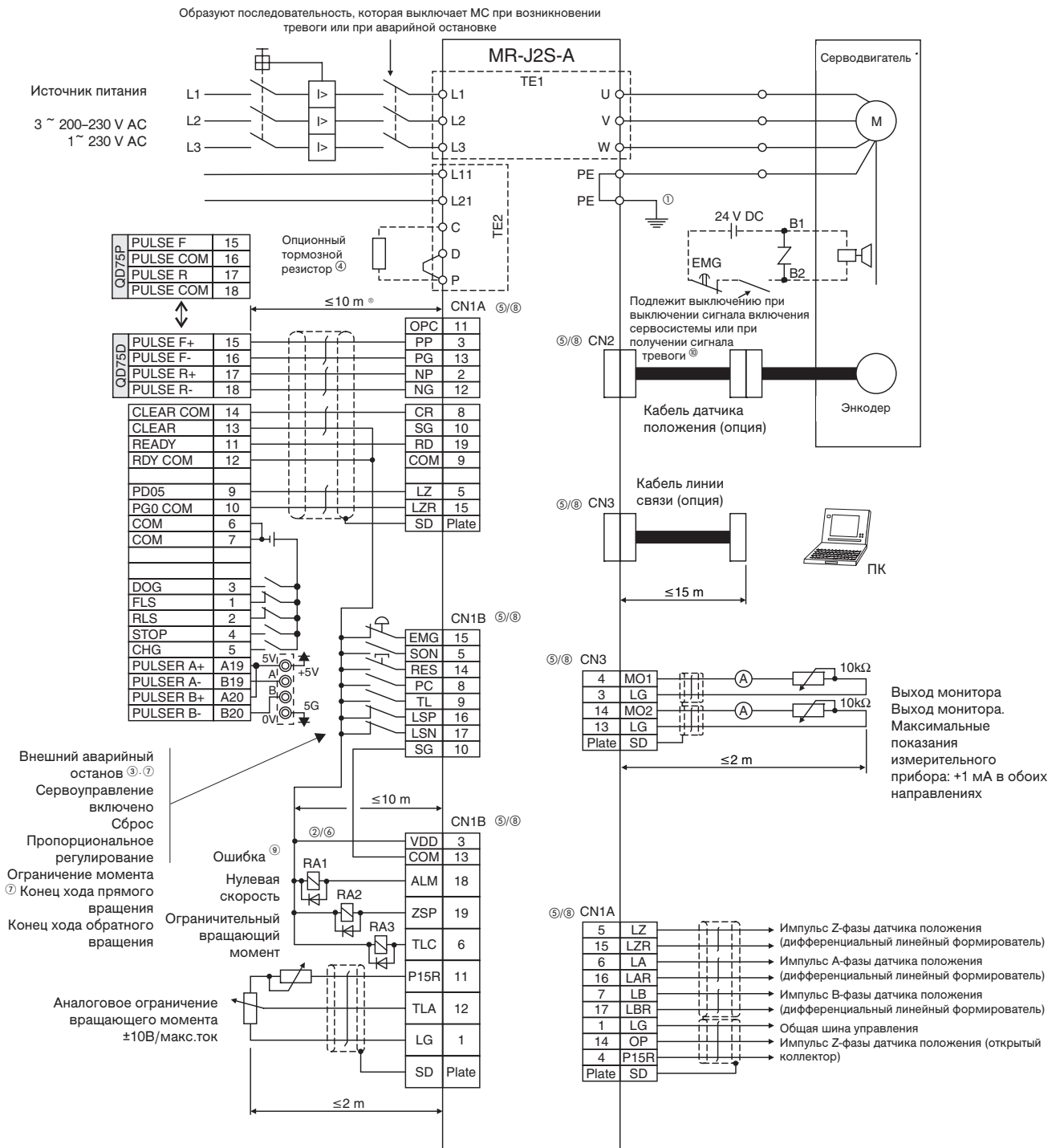
Принудительная подача выходного сигнала

Принудительное ВКЛЮЧЕНИЕ или ВЫКЛЮЧЕНИЕ выходных сигналов, таких как сигналы тревоги и готовности, упрощают проверку проводки внешних проводов и последовательности.

BASICS



Режим управления позицией MR-J2S-A/ Подключение к QD75P/ QD75D (сервоуправление позицией, приращениями) (логика источника)

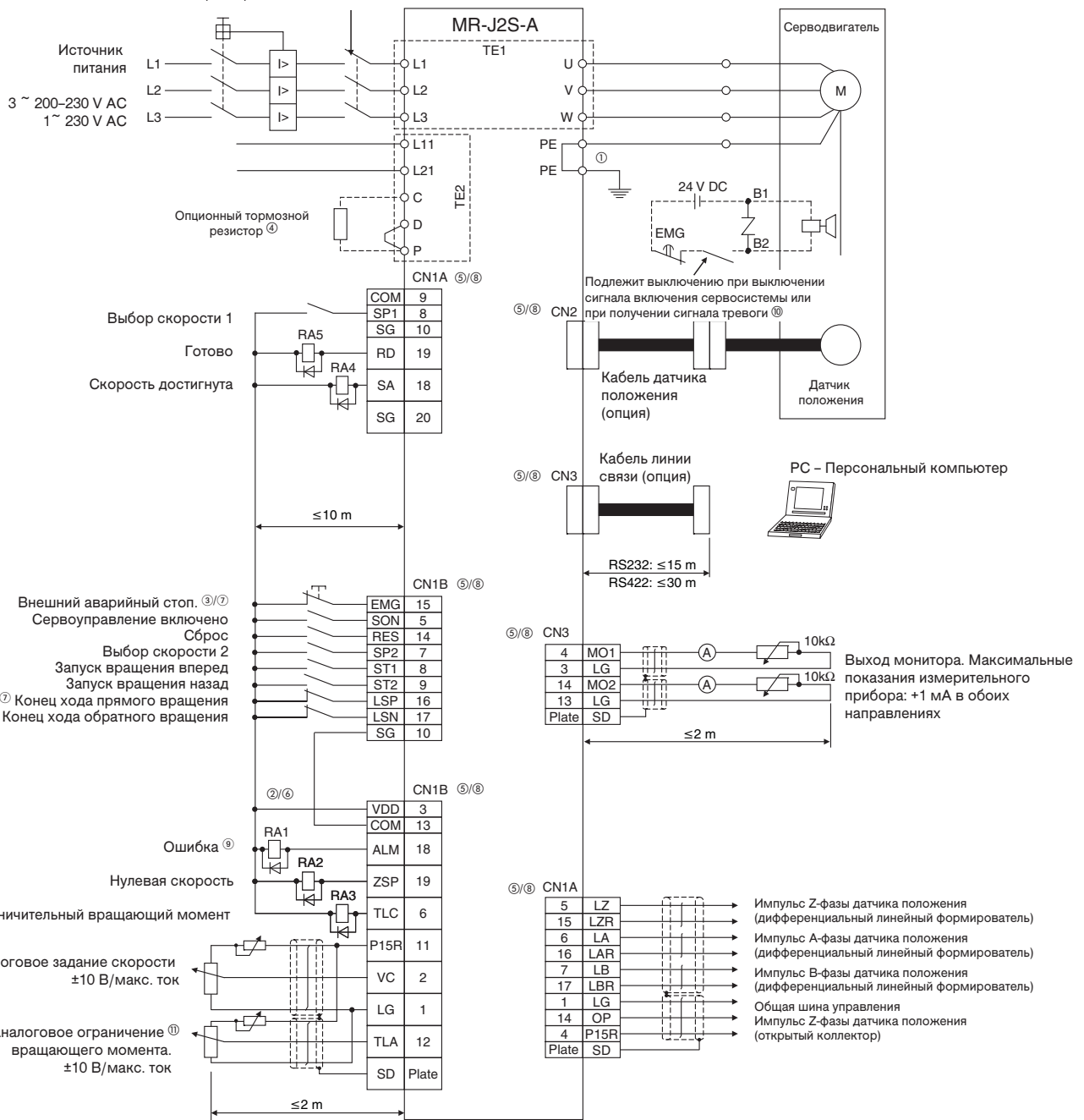


- Для предотвращения электрического удара всегда соединяйте контакт защитного заземления (PE) сервоусилителя с защитным заземлением блока управления.
- Не изменяйте направление включения диода. Его обратное подключение может привести к неправильной работе усилителя, при этом сигналы не будут выводиться, а устройства аварийной остановки и другие его устройства обеспечения безопасности не будут работать.
- Выключатель аварийной остановки должен быть установлен.
- При использовании регенеративного тормозного резистора вместе с усилителем, имеющим номинальный ток не более 350 А, всегда удаляйте перемычку между контактами D и P. При использовании внешнего блока тормоза или регенеративного тормозного резистора вместе с усилителем, имеющим номинальный ток 500 А или выше, отсоедините кабельные разъемы, ведущие к внутреннему тормозному резистору. Для дополнительной информации, пожалуйста, обратитесь к руководству MR-J2S.
- Разъемы CN1A, CN1B, CN2 и CN3 имеют одинаковую форму. Неправильное подключение разъемов приведет к отказу.
- Убедитесь, что суммарный ток, протекающий во внешние реле, не превышает 80 мА. Если он превышает 80 мА, то питайте интерфейсные цепи от внешнего источника.
- При начале эксплуатации всегда включайте сигнал внешней аварийной остановки (EMG) и сигнал конца хода прямого/обратного вращения (LSN/LSP) (нормально замкнутые контакты).
- Штырьки с одинаковыми названиями сигналов соединяются в сервоусилителе.
- Сигнал ошибки (ALM) находится во включенном состоянии, если нет тревог, то есть в нормальном состоянии. Если сигнал выключается (при наличии тревоги), то выход контроллера должен быть остановлен программой последовательности.
- Только для моторов с электромагнитным тормозом.
- Эта длина применима к входу последовательности командных импульсов в системе с дифференциальным линейным формирователем. Длина не превышает 2 м в системе с открытым коллектором.

Примечание: Вышеприведенная схема отображает подключение сервоусилителя MR-J2S-A с использованием логики источника. Для сервоусилителей (MR-J2S-A4) класса 400 В возможен выбор между логикой источника и приемника. Для логики приемника некоторые подключения будут другими, например, отсутствует соединение между SG и COM. Подробную информацию смотрите в дополнительном руководстве для сервоусилителей класса 400 В.

Режим управления скоростью MR-J2S-A (логика источника)

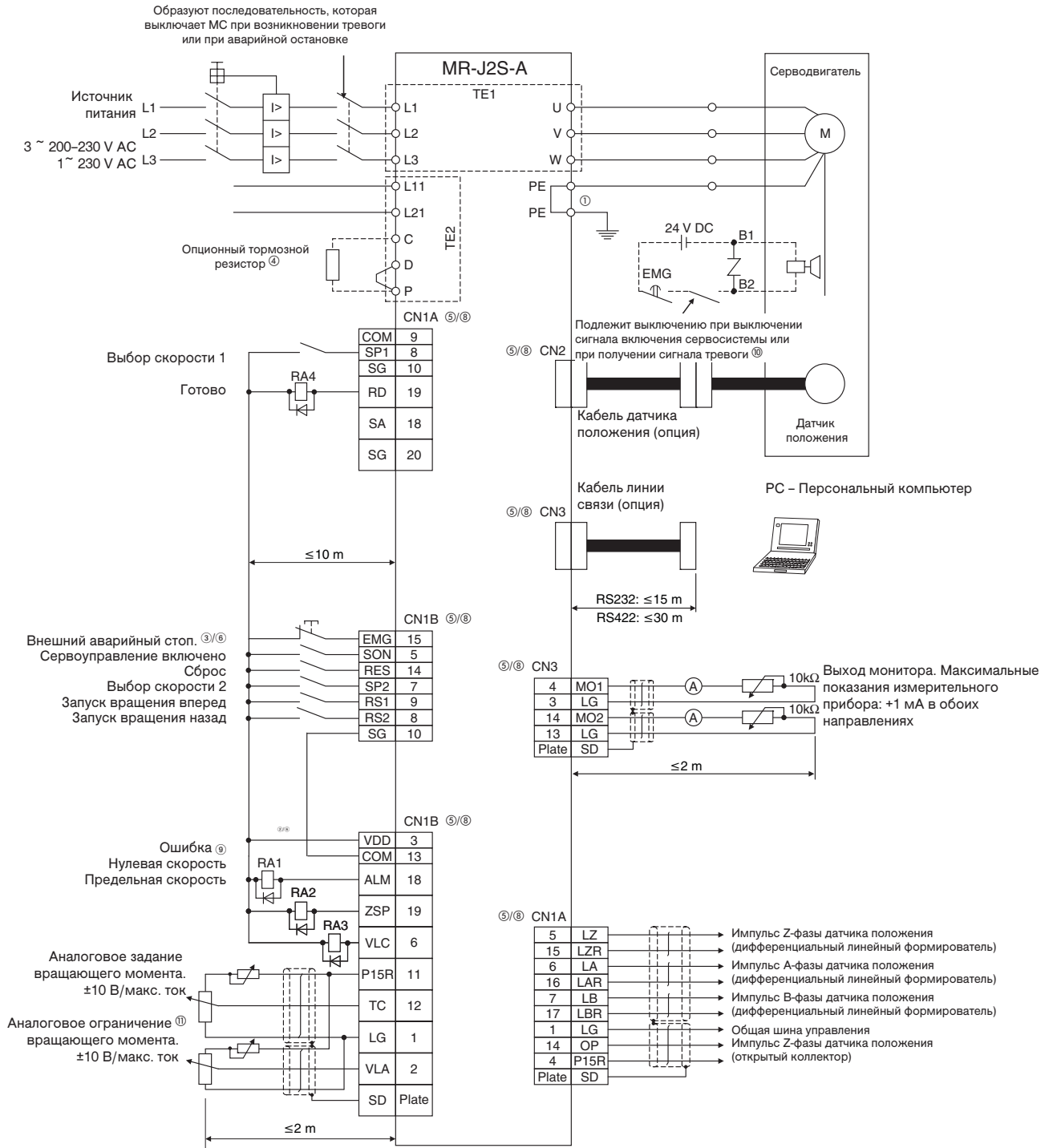
Образуют последовательность, которая выключает МС при возникновении тревоги или при аварийной остановке



- Для предотвращения электрического удара всегда соединяйте контакт защитного заземления (PE) сервоусилителя с защитным заземлением блока управления.
- Не изменяйте направление включения диода. Его обратное подключение может привести к неправильной работе усилителя, при этом сигналы не будут выводиться, а устройства аварийной остановки и другие его устройства обеспечения безопасности не будут работать.
- Выключатель аварийной остановки должен быть установлен.
- При использовании регенеративного тормозного резистора вместе с усилителем, имеющим номинальный ток не более 350 А, всегда удаляйте перемычку между контактами D и P. При использовании внешнего блока тормоза или регенеративного тормозного резистора вместе с усилителем, имеющим номинальный ток 500 А или выше, отсоедините кабельные разъемы, ведущие к внутреннему тормозному резистору. Для дополнительной информации, пожалуйста, обратитесь к руководству MR-J2S.
- Разъем CN1A, CN1B, CN2 и CN3 имеют одинаковую форму. Неправильное подключение разъемов приведет к отказу.
- Убедитесь, что суммарный ток, протекающий во внешние реле, не превышает 80 мА. Если он превышает 80 мА, то питайте интерфейсные цепи от внешнего источника.
- При начале эксплуатации всегда включайте сигнал внешней аварийной остановки (EMG) и сигнал конца хода прямого/обратного вращения (LSN/LSP) (нормально замкнутые контакты).
- Штырьки с одинаковыми названиями сигналов соединяются в сервоусилителе.
- Сигнал ошибки (ALM) находится во включенном состоянии, если нет тревог, то есть в нормальном состоянии. Если сигнал выключается (при наличии тревоги), то выход контроллера должен быть остановлен программой последовательности.
- Только для моторов с электромагнитным тормозом.
- TLA может использоваться установкой любого из параметров от № 43 до № 48 для того, чтобы сделать доступным TL.

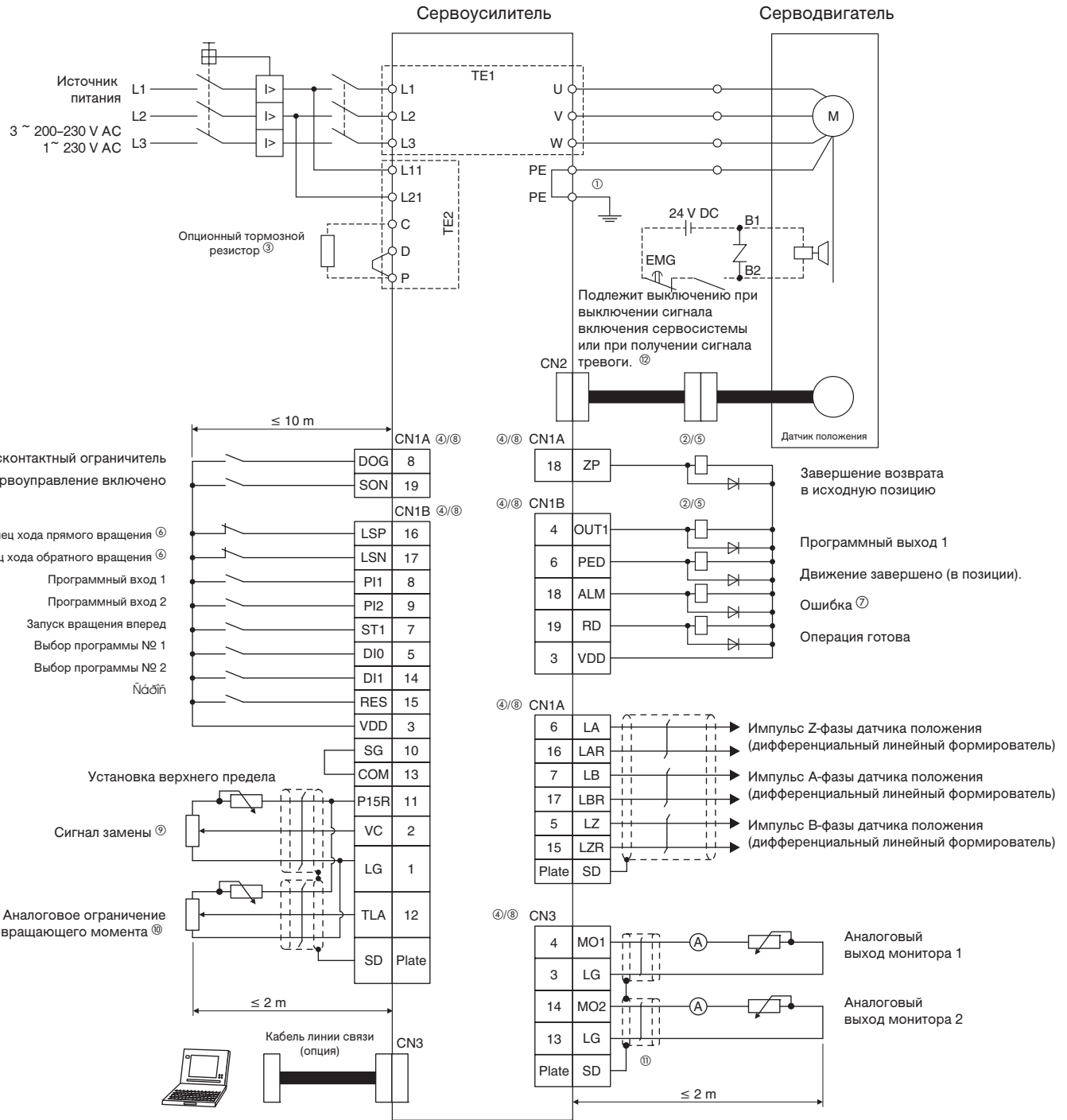
Примечание: Вышеприведенная схема отображает подключение сервоусилителя MR-J2S-A с использованием логики источника. Для сервоусилителей (MR-J2S-A4) класса 400 В возможен выбор между логикой источника и приемника. Для логики приемника некоторые подключения будут другими, например, отсутствует соединение между SG и COM. Подробную информацию смотрите в дополнительном руководстве для сервоусилителей класса 400 В.

Режим управления вращающим моментом MR-J2S-A (логика источника)



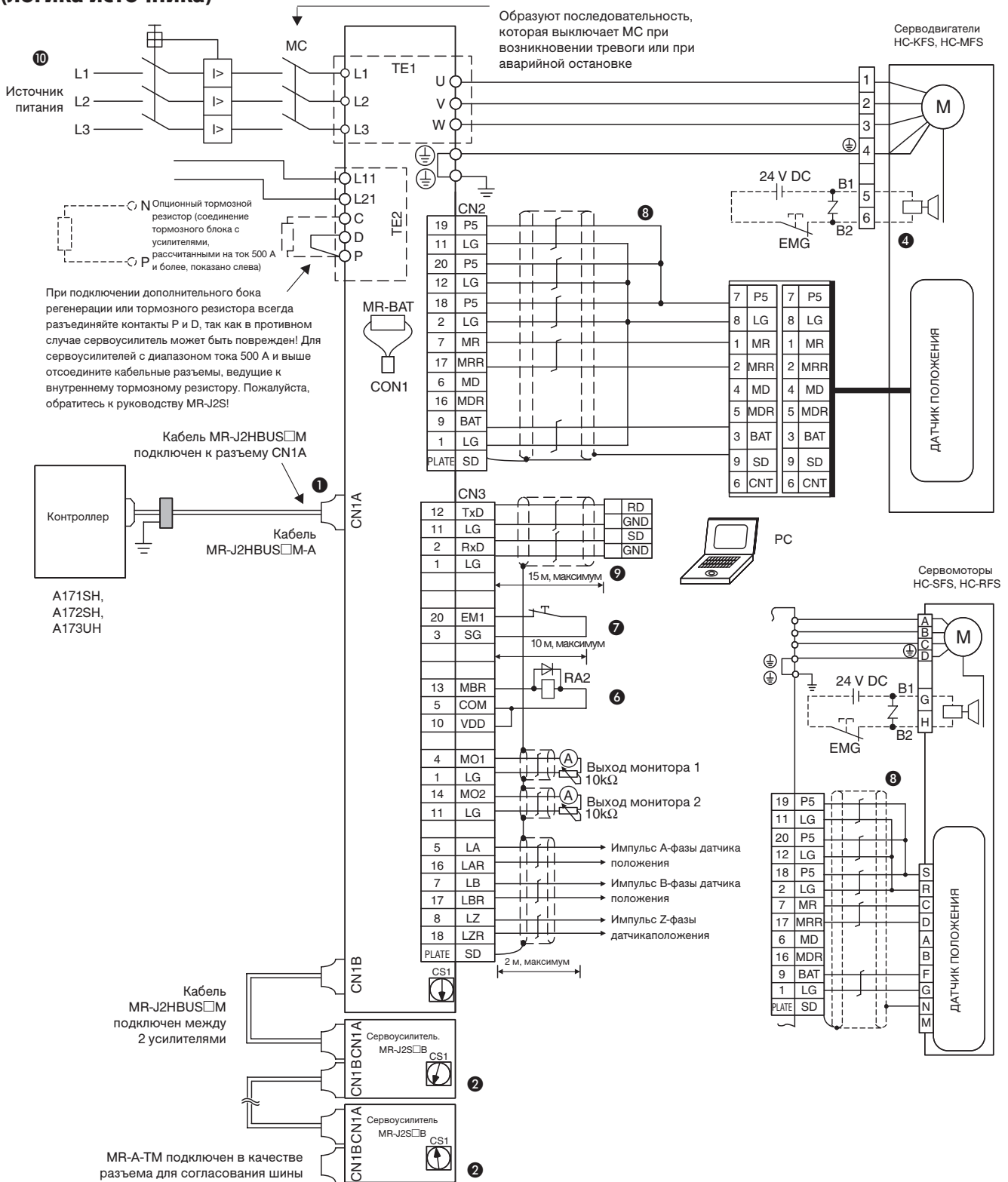
- Для предотвращения электрического удара всегда соединяйте контакт защитного заземления (PE) сервоусилителя с защитным заземлением блока управления.
 - Не изменяйте направление включения диода. Его обратное подключение может привести к неправильной работе усилителя, при этом сигналы не будут выводиться, а устройства аварийной остановки и другие его устройства обеспечения безопасности не будут работать.
 - Выключатель аварийной остановки должен быть установлен.
 - При использовании регенеративного тормозного резистора вместе с усилителем, имеющим номинальный ток не более 350 А, всегда удаляйте перемычку между контактами D и P. При использовании внешнего блока тормоза или регенеративного тормозного резистора вместе с усилителем, имеющим номинальный ток 500 А или выше, отсоедините кабельные разъемы, ведущие к внутреннему тормозному резистору. Для дополнительной информации, пожалуйста, обратитесь к руководству MR-J2S.
 - Разъем CN1A, CN1B, CN2 и CN3 имеют одинаковую форму. Неправильное подключение разъемов приведет к отказу.
 - Убедитесь, что суммарный ток, протекающий во внешние реле, не превышает 80 мА. Если он превышает 80 мА, то питайте интерфейсные цепи от внешнего источника.
 - При начале эксплуатации всегда включайте сигнал внешней аварийной остановки (EMG) и сигнал конца хода прямого/обратного вращения (LSN/LSP) (нормально замкнутые контакты).
 - Штырьки с одинаковыми названиями сигналов соединяются в сервоусилителе.
 - Сигнал ошибки (ALM) находится во включенном состоянии, если нет тревог, то есть в нормальном состоянии. Если сигнал выключается (при наличии тревоги), то выход контроллера должен быть остановлен программой последовательности.
 - Только для моторов с электромагнитным тормозом.
- Примечание:** Вышеприведенная схема отображает подключение сервоусилителя MR-J2S-A с использованием логики источника. Для сервоусилителей (MR-J2S-A4) класса 400 В возможен выбор между логикой источника и приемника. Для логики приемника некоторые подключения будут другими, например, отсутствует соединение между SG и COM. Подробную информацию смотрите в дополнительном руководстве для сервоусилителей класса 400 В.

Стандартная схема соединений MR-J2S-CL



- ① Для предотвращения электрического удара всегда соединяйте контакт защитного заземления (PE) сервоусилителя с защитным заземлением блока управления.
- ② Не изменяйте направление включения диода. Его обратное подключение может привести к неправильной работе усилителя, при этом сигналы не будут выводиться, а устройства аварийной остановки и другие его устройства обеспечения безопасности не будут работать.
- ③ Показанное соединение для регенеративного тормозного резистора применимо только для сервоусилителя MR-J2S-350CL или менее мощных сервоусилителей этой серии.
- ④ Разъем CN1A, CN1B, CN2 и CN3 имеют одинаковую форму. Неправильное подключение разъемов может привести к отказу или к повреждению входов/выходов.
- ⑤ Суммарный ток, протекающий во внешние реле, не должен превышать 80 мА. Если он превышает 80 мА, то питайте интерфейсные цепи от внешнего источника.
- ⑥ При начале эксплуатации всегда соединяйте сигнал конца хода прямого/обратного вращения (LSN/LSP) с SG (нормально замкнутые контакты).
- ⑦ Сигнал ошибки (ALM) соединен с ОБЩИМ контактом в нормальном состоянии без тревог.
- ⑧ Штырьки с одинаковыми названиями сигналов соединяются в сервоусилителе.
- ⑨ При использовании замены (VC) сделайте доступным устройство выбора замены (OVR).
- ⑩ При использовании аналогового предела вращающего момента (TLA) сделайте доступными внешние устройства выбора предела вращающего момента (TL).
- ⑪ Всегда используйте многожильный экранированный кабель длиной до 15 м в условиях с низким уровнем шумов.
- ⑫ Только для моторов с электромагнитным тормозом.

Стандартная схема соединений MR-J2S-B (логика источника)

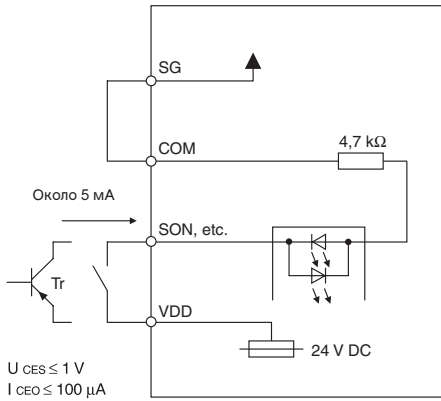


- Общая максимальная длина кабелей MR-J2HBUS M-A и MR-J2HBUS M равна 30 метрам. Рекомендуется использовать кабельные хомуты или линейные фильтры данных (3-4 в ряду) около соединителей для увеличения помехоустойчивости.
- Прокладка проводов со стороны мотора после второй оси пропущена.
- Может быть подключено до 8 осей (n=0-7). Сервоустройства серии MR-H-B могут быть подключены к той же шине (однако, требуется другой кабель).
- При использовании мотора с электромагнитным тормозом полярность при подключении питания не имеет значения.
- Надежно присоедините провод экрана к плате внутри разъема (большая плата).
- Не изменяйте направление включения диода. Его обратное подключение может привести к неправильной работе усилителя, при этом сигналы не будут выводиться, а устройства аварийной остановки и другие его устройства обеспечения безопасности не будут работать.
- Подключите аварийную остановку для каждого сервоусилителя каждой оси. Пожалуйста, используйте, если сочтете необходимым. Если не используете, то замкните накоротко EM1-SG. Пожалуйста, реализуйте аварийную остановку всей системы со стороны контроллера.
- Для дополнительной информации, пожалуйста, обратитесь к «Технологической инструкции сервоусилителя MR-J2S-B».
- Всегда используйте многожильный экранированный кабель длиной до 15 м в условиях с низким уровнем шумов. Однако, если линия связи RS232C настроена на передачу данных со скоростью свыше 38400 битов в секунду, то длина не должна превышать 3 м.
- Однофазный источник питания с напряжением 230 В перем. тока может использоваться с сервоусилителями с параметрами усилителя MR-J2S-70A и ниже. Пожалуйста, подключайте источник питания, используя только контакты L1 и L2. Пожалуйста, не подсоединяйте ничего к контакту L3.

Назначение интерфейсных выводов

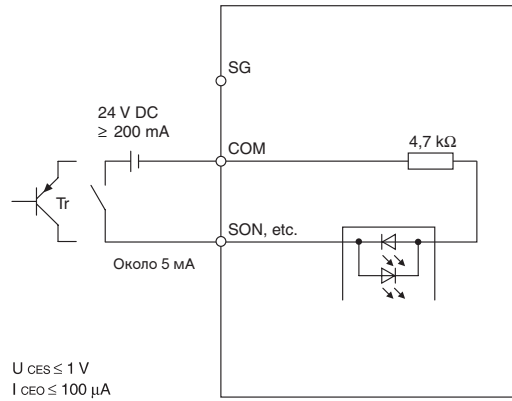
1а. Интерфейс цифрового входа DI-1 (Тип 200 V – логика источника)

Подавайте сигнал с помощью миниатюрного реле или транзистора с открытым коллектором (Tr)



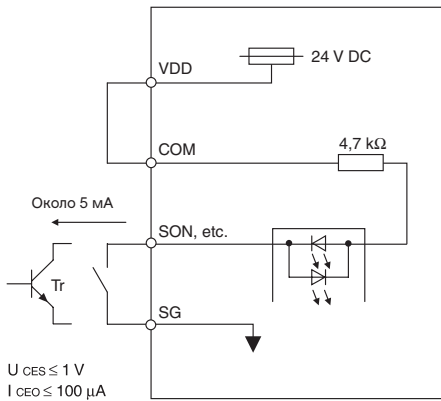
1б. Интерфейс цифрового входа DI-1 (Тип 400 V – логика источника)

Подавайте сигнал с помощью миниатюрного реле или транзистора с открытым коллектором (Tr)



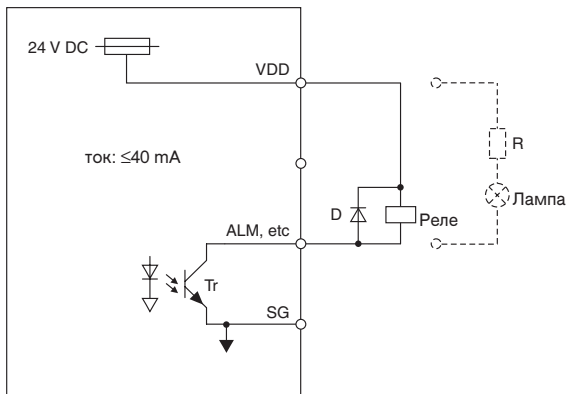
1с. Интерфейс цифрового входа DI-1 (Тип 200 V – логика приемника)

Подавайте сигнал с помощью миниатюрного реле или транзистора с открытым коллектором (Tr)



2а. Интерфейс цифрового выхода DO-1 (Тип 200 V – логика приемника)

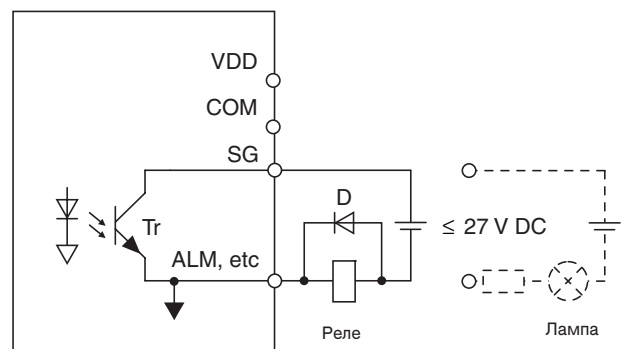
Может управлять лампой, реле или оптроном



Примечание: Для индуктивной нагрузки установите ограничительный диод (D); для ламповой нагрузки установите ограничивающий резистор тока (R).

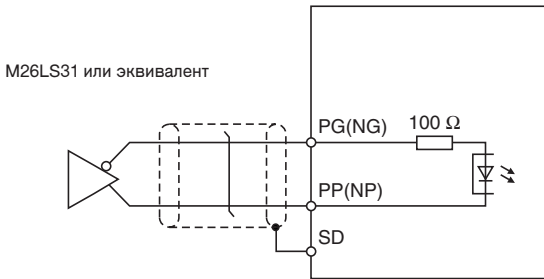
2б. Интерфейс цифрового выхода DO-1 (Тип 400 V – логика источника)

Может управлять лампой, реле или оптроном

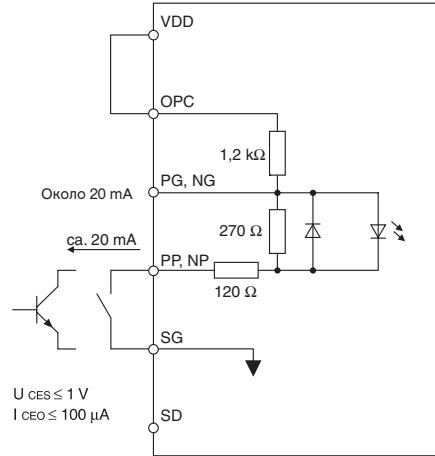


Примечание: Для индуктивной нагрузки установите ограничительный диод (D); для ламповой нагрузки установите ограничивающий резистор тока (R).

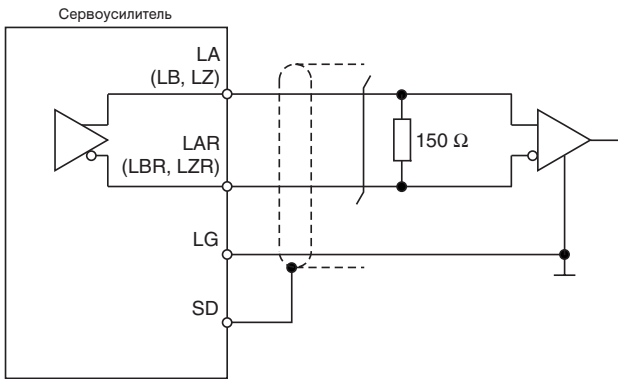
3а. Входной интерфейс импульсной последовательности DI-2
Дифференциальный режим (макс. 500 тысяч импульсов в секунду)



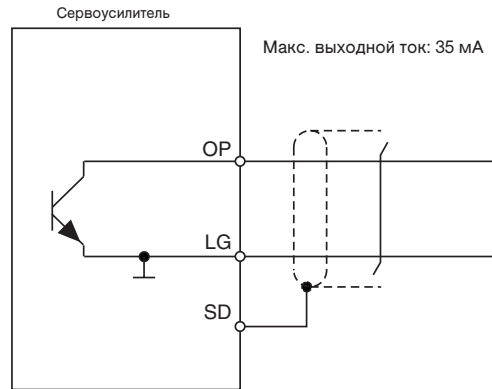
3б. Входной интерфейс импульсной последовательности DI-2
(Тип 200 V – логика приемника)
Режим открытого коллектора (макс. 200 тысяч импульсов в секунду)



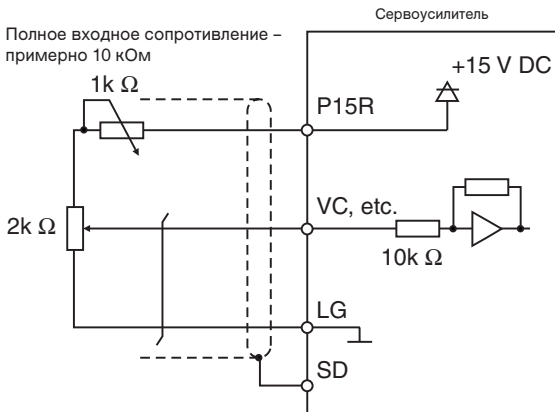
4а. Выходной интерфейс импульсной последовательности датчика положения DO-2
Дифференциальный режим



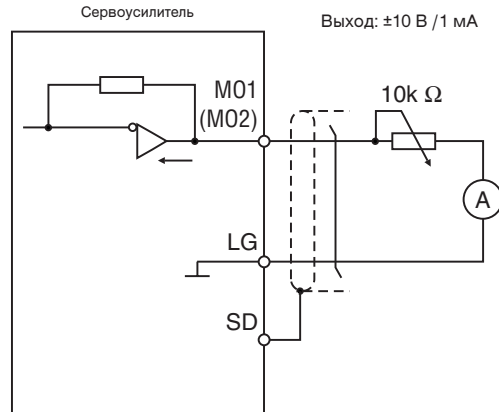
4б. Выходной интерфейс импульсной последовательности датчика положения DO-2
Режим открытого коллектора



5. Интерфейс аналогового входа



6. Интерфейс аналогового выхода

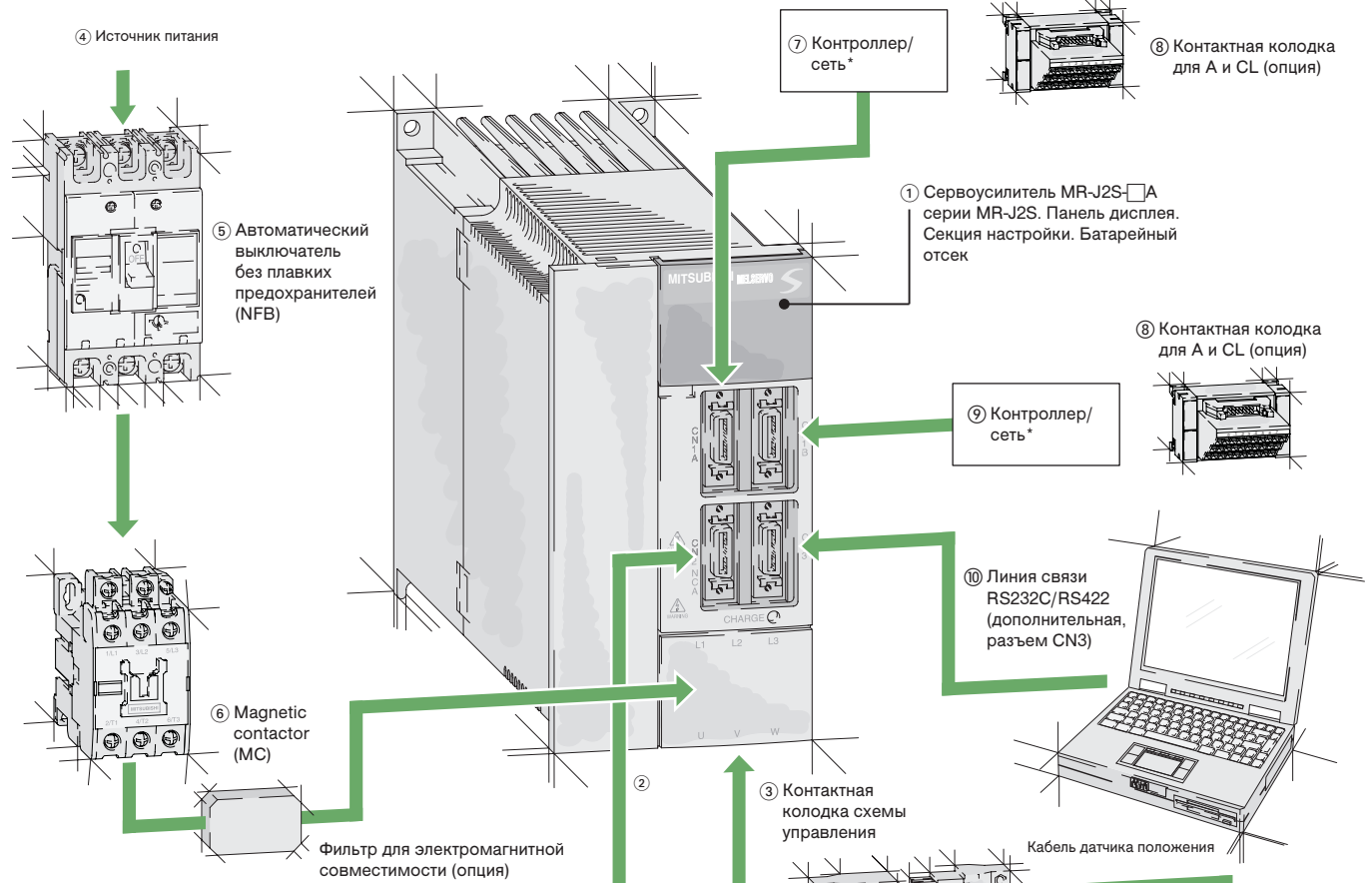


Подключение периферийного оборудования (Тип MR-J2S-A и MR-J2S-CL)

Периферийное оборудование подключается к MR-J2-Super, как показано ниже. Для обеспечения быстрого и эффективного

конфигурирования и надежного функционирования всегда используйте только соединительные кабели, опции

расширения и другие принадлежности, поставляемые или рекомендуемые компанией Mitsubishi.



1 Сервоусилитель MR-J2S-A/-CL

- **Панель дисплея**
Отображает данные измерения, параметры и тревоги.
- **Секция настройки**
Установка параметров производится с помощью кнопок, при этом отображаются данные измерения.
- **Индикатор НАГРУЗКИ**
Включается, когда включен источник питания основной цепи. Не подключайте/отключайте линии питания, когда этот индикатор светится.
- **Батарейный отсек**
Батарея (A6BAT) может быть дополнительно установлена в держателе, если сервоусилитель используется в качестве абсолютной системы (не требуется, если сервоусилитель используется в качестве системы приращений).

2 Сервомотор и датчик положения (разъем CN2)

3 Контактная колодка схемы управления

Используется для подключения источника питания управляющей схемы и опции регенеративного тормоза.

4 Источник питания

- 3~, 200-230 V AC
- 1~, 230 V AC для сервоприводов мощностью не более 750 W
- 1~, 400 V AC для сервоприводов мощностью не менее 600 Вт (A4)

5 Автоматический выключатель без плавких предохранителей (NFB)

Используется для защиты цепей питания.

6 Магнитный контактор (MC)

Используется для ВЫКЛЮЧЕНИЯ питания сервоусилителя при возникновении тревоги.

7 Ведущий контроллер или сеть (разъем CN1A)

J2 может быть подключен к любому контроллеру с выходом импульсной последовательности (например, FX2N-10GM/-20GM, FX2N-1PG, QD75P□).

Это место, где цифровые выходы от программируемого логического контроллера (PLC) могут быть подключены к MR-J2S-CL. Соединения на MR-J2S-B выполняются через сеть SSCNET.

8 Соединительная контактная колодка (опция)

Все сигналы могут быть подключены к соединительной контактной колодке.

9 Ведущий контроллер или сеть (разъем CN1B)

Подключает к порту ввода/вывода PLC или к рабочей панели механизма.

10 Линия связи RS232C/RS422 (опция, разъем CN3)

Соединяет блок с персональным компьютером, позволяя пользователю выполнять наблюдение, групповой ввод и сохранение параметров, графическое отображение, операцию тестирования и расширенную настройку.

Подключение периферийного оборудования (MR-J2S-B SSCNET)

На рисунке, приведенном ниже, показано соединение системы контроллера движения. Контроллеры движения серии MELSEC A и MELSEC System Q, так же как и сервоусилители, связаны через высокоскоростную сеть SSCNET.

Сеть SSCNET обеспечивает высокую надежность и меньшее количество прокладываемых кабелей. Системы серии SSCNET предоставляют Вам приложения управления движением, наилучшие по простоте использования.

Дополнительная информация о системах управления движением от компании Mitsubishi Electric содержится в Технических каталогах контролеров движения серии MELSEC A и MELSEC System Q.

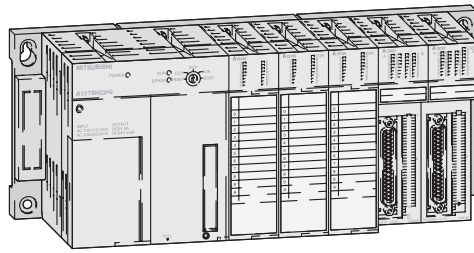
BASICS

Контроллер движения

MELSEC A: A171SH, A172SH или A173UH
MELSEC System Q: Q172CPUN, Q173CPUN

Модули позиционирования

MELSEC A: например, A1SD75M
MELSEC System Q: например,



Батарейный отсек (опция)

Батарея (MR-BAT) устанавливается в держателе при использовании сервоусилителя в качестве абсолютной системы

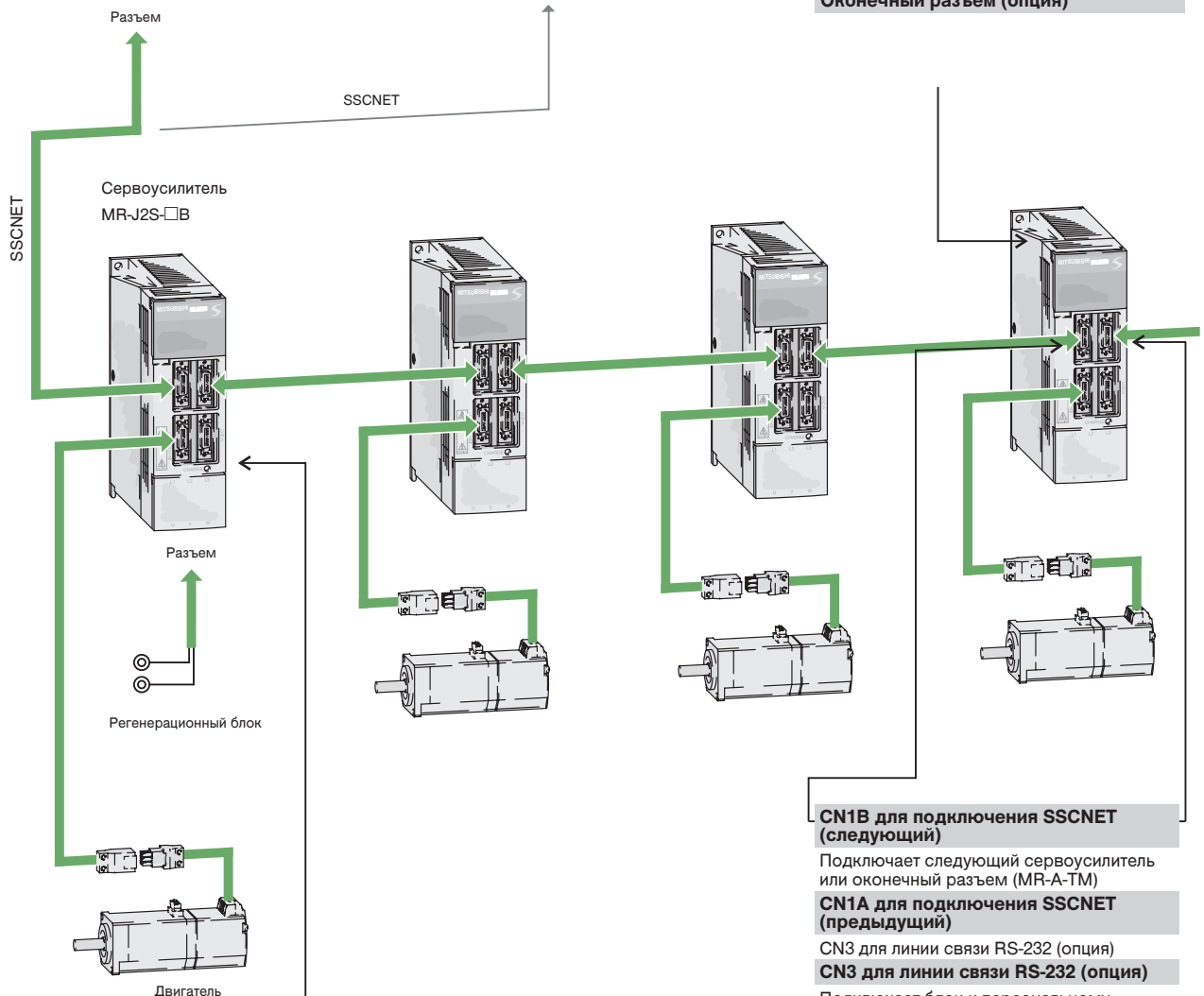
Панель дисплея

Отображает состояние сервоусилителя и номера тревог

Секция настройки оси

Используется для выбора оси

Оконечный разъем (опция)



Регенерационный блок (опция)

Устанавливайте этот блок в ситуациях, включающих частую регенерацию и большую инерцию нагрузки. Отсоединяйте контакты P и D при использовании этого дополнительного блока.

Индикатор НАГРУЗКИ

Включается, когда включен источник питания основной цепи. **Не подключайте/отключайте линии питания, когда этот индикатор светится.**

CN1B для подключения SSCNET (следующий)

Подключает следующий сервоусилитель или оконечный разъем (MR-A-TM)

CN1A для подключения SSCNET (предыдущий)

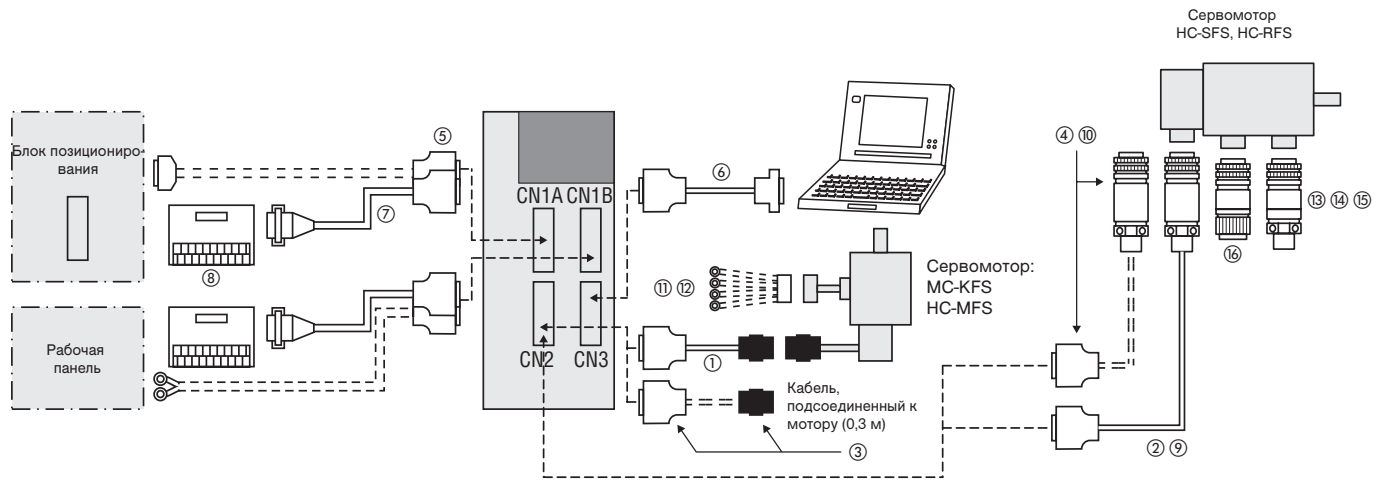
CN3 для линии связи RS-232 (опция)

CN3 для линии связи RS-232 (опция)

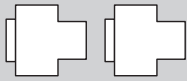
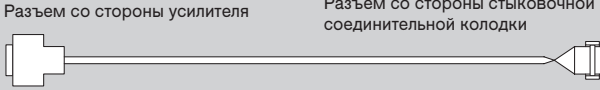
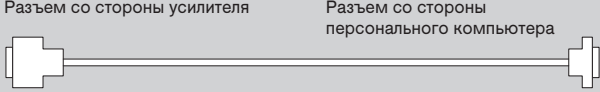


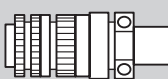
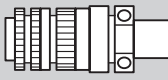

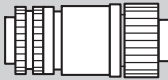
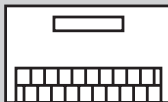
Подключает блок к персональному компьютеру пользователя, позволяя пользователю наблюдать состояние, отображать графики и выполнять тестовую операцию. Кроме того, доступно настроенное программное обеспечение и специальный кабель.

Кабели и разъемы (Сервоусилители MR-J2S-A/A4 и MR-J2S-CL)

BASICS



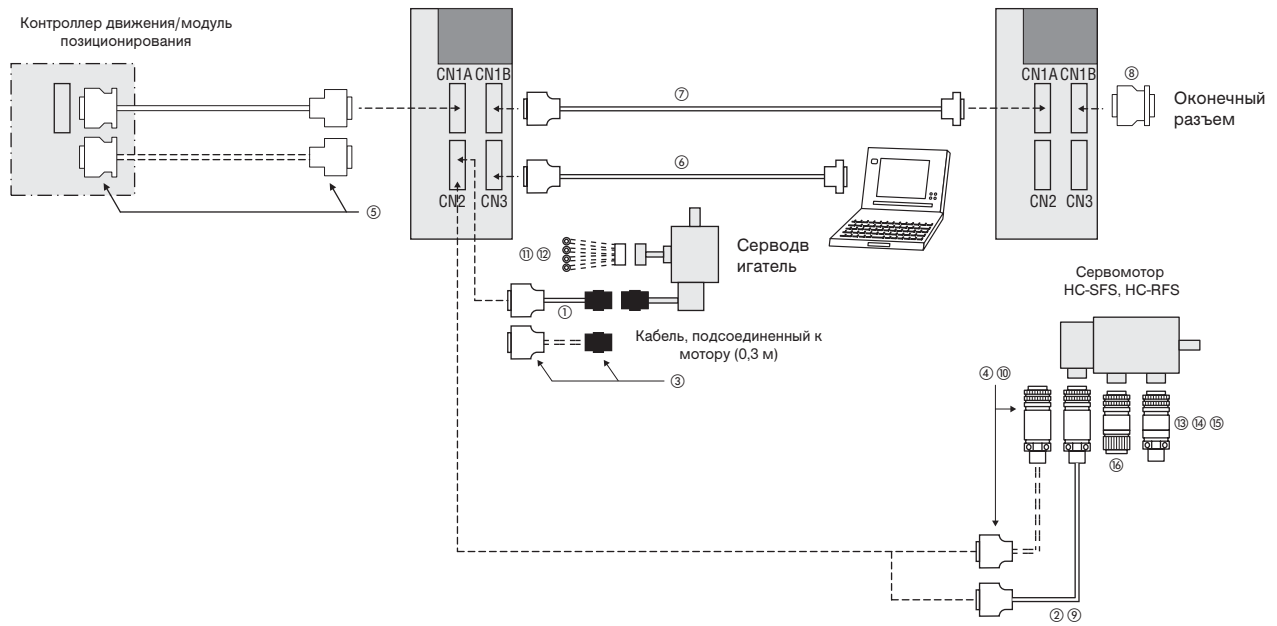
Элемент	Описание	Модель	Защита	Длина	Кат. №.				
①	Кабель датчика положения для моторов серии HC-KFS, HC-MFS	Разъем со стороны усилителя	Стыковочный разъем	Датчик положения	MR-JCCBL□M-L (стандарт) Длина кабеля в □: 2, 5, 10, 20, 30 м	IP20	2 м 5 м 10 м 20 м 30 м	61372 55550 61332 61373 61374	
		MR-JCCBL□M-H (высокая гибкость) Длина кабеля в □: 2, 5, 10, 20, 30 м			IP20	2 м 5 м 10 м 20 м 30 м	61375 55551 61376 61377 61378		
②	Кабель датчика положения для моторов серии HC-SFS, HC-RFS	Разъем со стороны усилителя	Стыковочный разъем	Датчик положения	MR-JHSCBL□M-L (стандарт) Длина кабеля в □: 2, 5, 10, 20, 30 м	IP20	2 м 5 м 10 м 20 м 30 м	61380 61191 61194 61195 61197	
		MR-JHSCBL□M-H (высокая гибкость) Длина кабеля в □: 2, 5, 10, 20, 30 м			IP20	2 м 5 м 10 м 20 м 30 м	61198 61199 61201 61215 61211		
Для CN2	⑨	Разъем со стороны усилителя	Стыковочный разъем	Датчик положения	Кабельный хомут	IP65 IP67	2 м 5 м 10 м 20 м 30 м	MR-ENCBL□M-H	104338 104340 104352 104353 104354
③		Комплект разъема датчика положения для моторов серии HC-KFS, HC-MFS						Стыковочный разъем ②	MR-J2CNM
④	Комплект разъема датчика положения для моторов серии HC-SFS, HC-RFS	Разъем со стороны усилителя	Стыковочный разъем	—	—	IP20	—	MR-J2CNS	61213
		Разъем со стороны усилителя						Стыковочный разъем	MR-ENCNS

Элемент	Описание	Модель	Защита	Длина	Кат. №.	
Для CN1	⑤ Разъем CN1 	Разъем со стороны усилителя	MR-J2CN1 ④ (комплект содержит две штуки)	—	—	55912
	⑦ Кабель стыковочной соединительной колодки 	Разъем со стороны усилителя Разъем со стороны стыковочной соединительной колодки	MR-J2TBL□M Длина кабеля в □: 0,5, 1 м	—	0,5 м 1 м	61216 61218
Для CN3	⑥ Кабель линии связи персонального компьютера 	Разъем со стороны усилителя Разъем со стороны персонального компьютера	MR-CPCATCBL3M	—	3 м	55910
Для моторов и внешних периферийных устройств	⑪ Комплект разъема источника питания для моторов серии HC-KFS, HC-MFS 		MR-PWCNK1	IP20	—	131663
	⑫ Комплект разъема источника питания для моторов серии HC-KFS, HC-MFS с электромагн. тормозом 		MR-PWCNK2	IP20	—	131664
	⑬ Комплект разъема источника питания для HC-SFS52, 102, 152, 524, 1024, 1524 HC-RFS103, 153, 203 		MR-PWCNS1	IP65 IP67	—	64036
	⑭ Комплект разъема источника питания для HNC-SFS 202, 352, 502, 2024, 3524, 5024 HC-RFS353, 503 		MR-PWCNS2	IP65 IP67	—	64035
	⑮ Комплект разъема источника питания для HC-SFS702, 7024 		MR-PWCNS3	IP65 IP67	—	136358
	⑯ Комплект разъема тормоза для HC-SFS 202B, 352B, 502B, 702B, 2024B, 3534B, 5024B, 7024B 		MR-BKCN	IP65 IP67	—	64034
	⑧ Оконечные блоки (см. стр. 46) 		TB-20S, TB-20C	—	—	149148, 149023

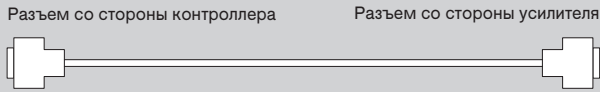

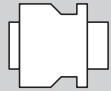
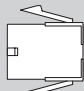
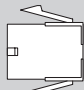
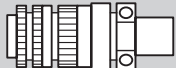


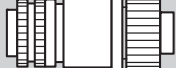
Примечания:

- ① Буквы Н и L указывают на устойчивость к изгибу. Изделия с маркировкой Н очень гибкие.
- ② AMP 1-172161-1 (белый) может использоваться для оболочки разъема. Для штырьков разъема может использоваться 170363-1 (групповой).
- ③ MR-JHSCBL-□M-Н и L не соответствуют классу защиты IP65.
- ④ Используйте разъем MR-J2CN1, если кабель линии связи RS422 поставляется заказчиком.
- ⑤ Кабель датчика положения не устойчив к воздействию масла.

Кабели и разъемы (Сервоусилитель MR-J2S-B/B4)



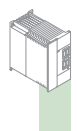
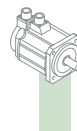
Элемент	Описание	Модель	Защита	Длина	Кат. №.		
①	Кабель датчика положения для моторов серии HC-KFS, HC-MFS	Разъем со стороны усилителя	IP20	2 м 5 м 10 м 20 м 30 м	61372 55550 61332 61373 61374		
		Стыковочный разъем					
		Датчик положения					
②	Кабель датчика положения для моторов серии HC-SFS, HC-RFS	Разъем со стороны усилителя	IP20	2 м 5 м 10 м 20 м 30 м	61375 55551 61376 61377 61378		
		Стыковочный разъем					
		Датчик положения					
⑨	Для CN2	Разъем со стороны усилителя	IP65 IP67	2 м 5 м 10 м 20 м 30 м	104338 104340 104352 104353 104354		
		Стыковочный разъем					
		Датчик положения					
③	Комплект разъема датчика положения для моторов серии HC-KFS, HC-MFS	Разъем со стороны усилителя	Стыковочный разъем ②	MR-J2CNM	IP20	—	61212
④	Комплект разъема датчика положения для моторов серии HC-SFS, HC-RFS	Разъем со стороны усилителя	Стыковочный разъем	MR-J2CNS	IP20	—	61213
⑩	Комплект разъема датчика положения для моторов серии HC-SFS, HC-RFS	Разъем со стороны усилителя	Стыковочный разъем	MR-ENCNS	IP65 IP67	—	87237

Элемент	Описание	Модель	Защита	Длина	Кат. №.
Для CN1	⑤ Кабель для подключения контроллера к усилительной шине 	Кабель зависит от используемого контроллера/модуля позиционирования (пожалуйста, обратитесь к техническому каталогу)	–	0,5 м 1 м 5 м	70009 86733 70006
	⑦ Кабель для подключения усилителя к усилительной шине 	MR-J2HBUS□M Длина кабеля в □: 0,5, 1, 5 м	–	0,5 м 1 м 5 м	70014 70012 70011
Для CN1B	⑧ Разъем для согласования шины 	MR-A-TM	–	–	70004
	⑪ Комплект разъема источника питания для моторов серии HC-KFS, HC-MFS 	MR-PWCNK1	IP20	–	131663
Для моторов	⑫ Комплект разъема источника питания для моторов серии HC-KFS, HC-MFS с электромагн. тормозом 	MR-PWCNK2	IP20	–	131664
	⑬ Комплект разъема источника питания для HC-SFS52, 102, 152, 524, 1024, 1524 HC-RFS103, 153, 203 	MR-PWCNS1	IP65 IP67	–	64036
	⑭ Комплект разъема источника питания для HC-SFS202, 352, 502 HC-RFS353, 503 	MR-PWCNS2	IP65 IP67	–	64035
	⑮ Комплект разъема источника питания для HC-SFS702, 7024 	MR-PWCNS3	IP65 IP67	–	136358
	⑯ Комплект разъема тормоза для HC-SFS202B, 352B, 702B, 2024B, 3524B, 7024B 	MR-BKCN	IP65 IP67	–	64034

Примечания:

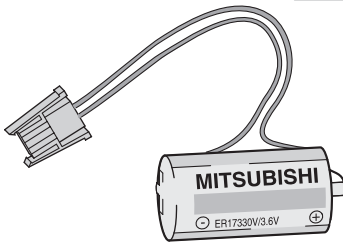
- ① Буквы Н и L указывают на устойчивость к изгибу. Изделия с маркировкой Н очень гибкие.
- ② AMP 1-172161-1 (белый) может использоваться для оболочки разъема. Для штырьков разъема может использоваться 170363-1 (групповой).
- ③ MR-JHSCBL-□M-Н и L не соответствуют классу защиты IP65.
- ④ Кабель датчика положения не устойчив к воздействию масла.

BASICS



1

■ Батарея (MR-BAT)

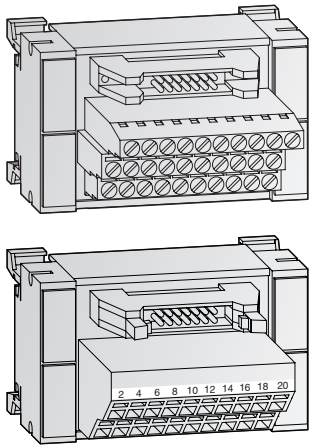


Абсолютное значение серводвигателя может поддерживаться путем установки батареи MR-BAT в сервоусилителе. Если сервоусилитель используется в режиме приращений, то нет необходимости в установке этой батареи.

Батарея	Применение	Кат. №.
MR-BAT	Буферизация данных усилителя	103862

BASICS

■ Оконечные блоки



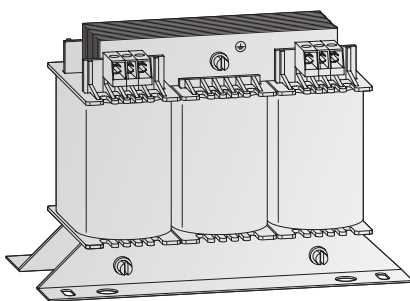
Эти оконечные блоки являются модулями согласования, которые упрощают монтаж входов и выходов сервоусилителей. Эта практичная, экономящая время система прокладки проводов также улучшает производительность выходов.

Оконечный блок доступен с винтовыми контактами или с зажимами на плавках. Кроме того, разводка заранее сконфигурированных систем имеется для всех оконечных блоков.

Оконечные блоки		ТВ-20-S	ТВ-20-C
Тип блока		Блок входа/выхода	Блок входа/выхода
Каналы		8 / 16	8 / 16
Конструкция		20 контактный оконечный модуль	
Тип соединения		Винтовые контакты	Пружинные контакты
Применение		Модули позиционирования серии FX2N	
Размеры (ШxВxГ) мм		75 x 45 x 52	75 x 45 x 52
Информация для заказа	Кат. №.	149148	149023
	Принадлежности	Соединительный кабель	



■ Трансформаторы

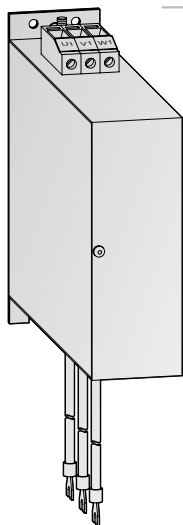


Этот автотрансформатор используется для адаптации сервоусилителя к трехфазному источнику питания переменного тока напряжением 3~400 В. Кроме того, это защищает электронные схемы сервоуправления.

Входное напряжение – 400 В, выходное напряжение – 230 В.

Трансформатор	Допустимая мощность [кВА] ([кВт])	ED [%]	Входной ток [А]	Выходной ток [А]	Рассеиваемая мощность [Вт]	Вес [кг]	Кат. №.
MT 1,3-60	1.3 (0.4) 1.7	60 30	2.02 2.69	3.26 4.27	103 167	7.0	137281
MT 1,7-60	1.7 (0.7) 2.5	60 30	2.61 3.89	4.27 6.28	110 199	10.7	137302
MT 2,5-60	2.5 (1.0) 3.5	60 30	3.80 5.42	6.28 8.78	155 282	16.5	137303
MT 3,5-60	3.5 (2.0) 5.5	60 30	5.30 8.41	8.78 13.80	170 330	22.0	137304
MT 5,5-60	5.5 (3.5)	60	8.26	13.80	243	22.0	137305
MT 7,5-60	7.5 (5.0)	60	11.25	18.82	190	28.0	137306
MT 11-60	11 (7.0)	60	16.40	27.61	280	41.0	137307

■ Фильтры подавления помех



Для соответствия требованиям Директив по электромагнитной совместимости (EMC) Европейского Сообщества, сервоусилители должны быть оборудованы фильтром подавления помех во входных цепях. Кроме того, фильтр должен быть установлен и подключен в соответствии с Директивами EMC.

Фильтрующие блоки сконструированы для уменьшения радиочастотных помех, наведенных в электросети, чтобы соответствовать требованиям Европейского стандарта EN 61800-3.

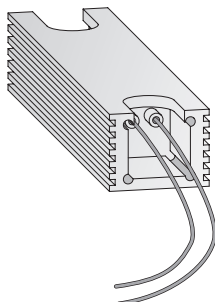
Более подробная информация в краткой справке по EMC для фильтров MR-J2S.

Фильтр	Сервоусилитель	Потери мощности [Вт]	Номинальн. ток [А]	Ток утечки [мА]	Вес [кг]	Кат. №.
MF-2F230-007.230 ^①	MR-J2S-10A/B/CL – MR-J2S-70A/B/CL	11	7	<9	1.0	140055
MF-3F230-010.230 ^①	MR-J2S-100 A/B/CL	16	10	<0.60 (<32) ^②	2.1	140056
MF-3F230-025.230 ^①	MR-J2S-200A/B/CL è MR-J2S-350A/B/CL	33	25	<0.62 (<36) ^②	2.5	140057
MF-3F230-050.230 ^①	MR-J2S-500A/B/CL è MR-J2S-700A/B/CL	31	50	<0.65 (<72) ^②	3.0	140058

① Все фильтры обеспечивают соответствие ограничительным требованиям среды 1, ограниченное распространение до 50 м или ограничениям среды 1, неограниченное распространение до 20 м.

② При нормальной работе: разница в напряжении между 2 фазами < 3%/при наличии отката (значение в скобках); 2 мертвые фазы (наихудший случай).

■ Тормозные резисторы

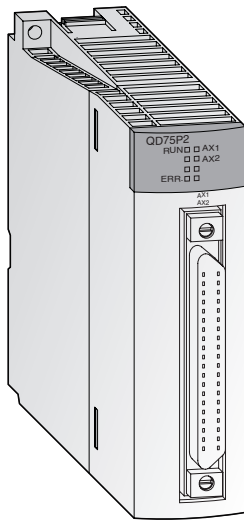


Если регенеративная мощность превышает допустимую мощность встроенного резистора, то могут

использоваться следующие тормозные резисторы, перечисленные ниже.

Резистор	Сервоусилитель	Допустимая мощность [Вт]	Сопротивление [омы]	Вес [кг]	Размеры (ШxВxГ)	Кат. №.
MR-RFH75-40	MR-J2S-10A/B/CL – MR-J2S-70A/B/CL	150	40	0.16	36x27x90	137279
MR-RFH220-40	MR-J2S-100 A/B/CL	400	40	0.42	36x27x200	137278
MR-RFH400-13	MR-J2S-200A/B/CL, MR-J2S-350A/B/CL and MR-J2S-500A/B/CL	600	13	0.73	36x27x320	137277
MR-RFH400-6.7	MR-J2S-700A/B/CL	600	6.7	0.73	36x27x320	137275
MR-PWR-T-150-270	MR-J2S-60A4/B4	150	270	0.18	36x27x90	154428
MR-PWR-T-400-120	MR-J2S-100A4/B4	400	120	0.4	36x27x200	154746
MR-PWR-T-600-80	MR-J2S-200A4/B4	600	80	0.64	36x27x320	154750
MR-PWR-T-600-47	MR-J2S-350A4/B4 – MR-J2S-500A4/B4	600	47	0.64	36x27x320	154751

Модули позиционирования MELSEC System Q



Модельный ряд System Q состоит из трех модулей серии QD75 для одной, двух или четырех осей:

- Выход с открытым коллектором: серия QD75P
- Дифференциальный выход: серия QD75D
- С шиной SSCNET: серия QD75M

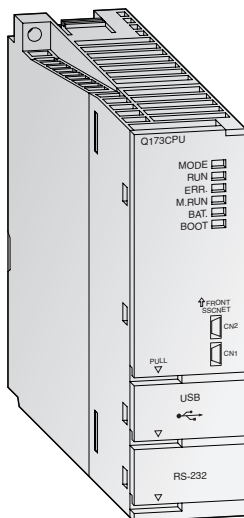
Контроллеры с выходом с открытым коллектором или с дифференциальным выходом могут использоваться со стандартными сервоусилителями (MR-J2S-A/-A4), тогда как контроллеры серии QD75M должны использоваться с сервоусилителями MR-J2S-B/-B4 (с шиной SSCNET). Использование сети SSCNET существенно улучшает и упрощает систему позиционирования, уменьшая при этом количество проводных соединений и повышая помехоустойчивость. Все контроллеры серий QD75 предоставляют такие функциональные возможности как интерполяция и управление с переключением скорость/позиция.

Модули с выходом с открытым коллектором: QD75P1, QD75P2 и QD75P4 обеспечивают позиционирование с разомкнутым контуром системы автоматического регулирования и управления. Команда перемещения генерируется последовательностью импульсов. Скорость пропорциональна частоте импульсов, а расстояние перемещения пропорционально длине импульсов.

Модули с дифференциальным выходом: QD75D1, QD75D2 и QD75D4 пригодны для установления соединения на больших расстояниях между модулем и системой привода, благодаря тому, что дифференциальный выход позволяет присоединять более длинные кабели.

Характеристики	QD75D1	QD75M1	QD75P1	QD75D2	QD75M2	QD75P2	QD75D4	QD75M4	QD75P4			
Количество контролируемых осей	1	1	1	2	2	2	4	4	4			
Интерполяция	–	–	–	2-осевая линейная или круговая интерполяция			2, 3 или 4-осевая линейная и 2-осевая круговая интерполяция					
Количество точек на каждой оси	600 фрагментов данных с помощью программы ПЛК, 100 фрагментов данных с помощью GX Configurator QP											
Тип выходов	Открытый коллектор	SSCNET	Дифференциальный драйвер	Открытый коллектор	SSCNET	Дифференциальный драйвер	Открытый коллектор	SSCNET	Дифференциальный драйвер			
Выходной сигнал	Последовательность импульсов	BUS	Последовательность импульсов	Последовательность импульсов	BUS	Последовательность импульсов	Последовательность импульсов	BUS	Последовательность импульсов			
Выходная частота	кГц	1–1000	1–1000	1–200	1–1000	1–1000	1–200	1–1000	1–200			
Метод	RTP-регулирование: абсолютные данные и/или приращения; управление с переключением «скорость/позиция»: приращения; геометрическое/скоростное регулирование: приращения; контроль траектории: абсолютные данные и/или приращения											
	Единицы измерения	Абсолютные данные:		-2 147 483 648	-2 147 483 647	импульсов	-21 474 836 48	-21 474 836 47	микрона	-21 474 836 48	-21 474 836 47	дюймов
Способ приращений:		-2 147 483 648	-2 147 483 647	импульсов	-21 474 836 48	-21 474 836 47	микрона	-21 474 836 48	-21 474 836 47	дюймов		
Позиционирование	Управление с переключением «скорость/позиция»:		0	-2 147 483 647	импульсов	0	-21 474 836 47	микрона	0	-21 474 836 47	дюймов	
			0	-21 474 836 47	градусов	0	-21 474 836 47	градусов	0	-21 474 836 47	градусов	
Скорость	1	- 1 000 000	импульсов/с	0.01	- 20 000 000.00	мм/мин	0.001	- 200 000.000	градусов/мин	0.001	- 200 000.000	дюймов/мин
	Обработка ускорения/замедления											
	Автоматическое ускорение и замедление в виде трапеции или S-образной кривой или автоматическое ускорение и замедление в виде S-образной кривой											
	Время ускорения/замедления											
1 – 8388608 мс (4 образца, каждый может быть установлен)												
Время замедления при быстрой остановке												
1 – 8388608 мс												
Максимальная длина кабеля сервомотора	м	10	30	2	10	30	2	10	30	2		
Точки ввода/вывода		32	32	32	32	32	32	32	32			
Потребление энергии от внутреннего источника питания (5 В DC)	мА	520	520	400	560	560	460	820	820	580		
Вес	кг	0.15	0.15	0.15	0.15	0.15	0.15	0.16	0.16	0.16		
Размеры (ШxВxГ)	мм	27.4x98x90	27.4x98x90	27.4x98x90	27.4x98x90	27.4x98x90	27.4x98x90	27.4x98x90	27.4x98x90	27.4x98x90		
Информация для заказа	кат. №.	129675	142153	132581	129676	142154	132582	129677	142155	132583		
Принадлежности	40-контактный соединитель и готовые к использованию кабели и системные оконечные соединители; Программное обеспечение для программирования: GX Configurator QP, номер изделия: 132219											

■ Процессорные модули движения MELSEC System Q



Процессорный модуль контроллера движения управляет и синхронизирует подключенные сервоусилители и сервомоторы. Система движения включает в себя кроме управляющего CPU также процессорный модуль PLC. Передовая и самостоятельная система управления движением может быть создана только объединением высокودинамичного управления позиционированием и ПЛК.

Процессорный модуль движения управляет крупномасштабными серво-перемещениями, а процессор PLC занимается управлением станком и коммуникациями.

Характерные особенности:

- Использование нескольких CPU для распределения нагрузки улучшает общую производительность всей системы.
- Используется до 3 CPU движения внутри одной системы.
- Крупномасштабная система управления для 96 осей на систему.
- Одновременная интерполяция 4 осей.
- Программно-копируемое управление.
- Виртуальные и реальные главные оси.
- Высокоскоростная связь по сети SSCNET

Характеристики		Q172CPUN	Q173CPUN
Тип		ЦП движения	ЦП движения
Точки входа/выхода		8192	8192
Количество контролируемых осей		8	32
Функции интерполяции		Линейная интерполяция для 4 осей, круговая интерполяция для 2 осей, спиральная интерполяция для 3 осей	
Позиционирование	Метод	«От точки к точке» (PTP) (Point To Point)/ управление скоростью/ управление скоростью-позицией, подача с фиксированным шагом, управление постоянной скоростью, управление занятием позиции, управление переключением скорости, управление быстрыми колебаниями, синхронное управление (SV22)	
	Обработка ускорения/замедления	Автоматическое трапецеидальное ускорение/замедление, ускорение/замедление в виде S-образной кривой	
	Компенсация	Компенсация люфта, электронный передаточный механизм	
Язык программирования		SFC движения, специальные команды, программное обеспечение для конвейерной сборки (SV13), язык виртуальной механической поддержки (SV22)	
Программная емкость		14 тысяч шагов	
Количество точек позиционирования		3200	
Интерфейс		USB, RS-232C, SSCNET	
Реальные точки входов/выходов (PX/PY)		256 (эти входы/выходы могут размещаться непосредственно в движение (PU))	
Размеры (ШxВxГ)	мм	27.4 x 98 x 114.3	27.4 x 98 x 114.3
Информация для заказа	кат. №.	142695	142696

■ Модули системы движения MELSEC System Q

Модуль интерфейса Q172LX для внешнего сервосигнала

Модуль ввода Q172LX используется в соединении с ЦП движения Q для захвата внешних сервосигналов.

Один модуль может обрабатывать сигналы до 8 осей. Таким образом, значения переключения САМ, граничные положения переключения, положения останова и режимы работы можно легко ввести в систему.

Характерные особенности:

- 32 адресных точки для 8 осей для каждого 4 входов
- Биполярные входы для положительной и отрицательной логики

Модуль интерфейса Q172EX последовательного синхронного датчика абсолютного положения

Модуль интерфейса Q172EX последовательного синхронного датчика абсолютного положения – это модуль системы движения для принятия и обработки сигналов максимум двух последовательных синхронных датчиков абсолютного положения. (Импульсный датчик положения подключать нельзя.) С помощью внешнего датчика положения (MR-HENC) возможно подключение источника задания координаты к системе движения, которая, в свою очередь, запрограммирована в качестве направляющей оси.

Характерные особенности:

- Скорость передачи данных 2,5 Мбит/с
- Разрешение 14 бит
- Резервное сохранение абсолютных значений положения с помощью буферной батареи на случай сбоя питания

Модуль интерфейса Q172PX для ручного генератора импульсов

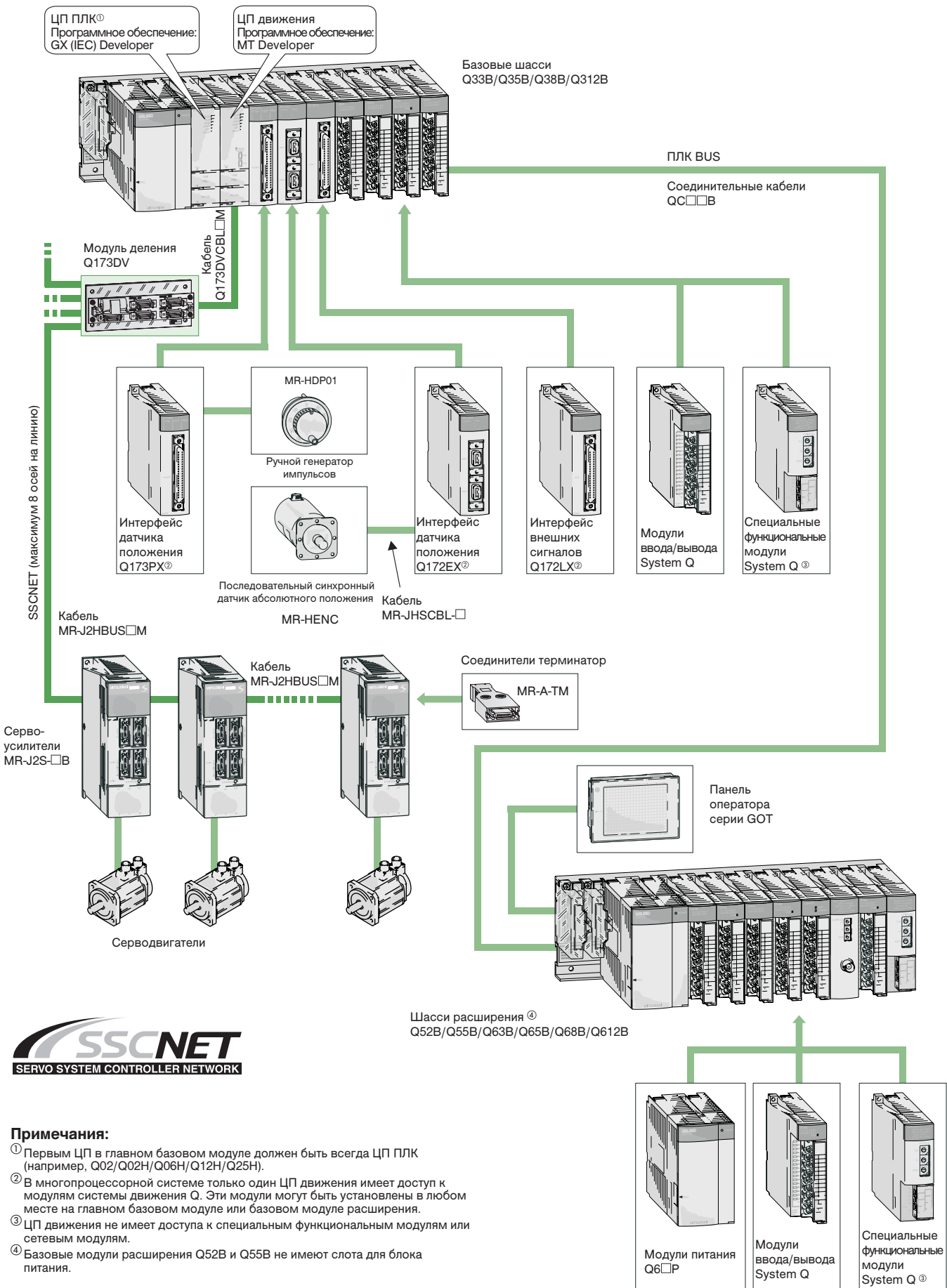
Модуль интерфейса Q173PX ручного генератора импульсов используется в системе движения для принятия сигналов максимум от 3 внешних импульсных датчиков положения или ручных генераторов импульсов (поворотных регуляторов).

В дополнение ко входам датчиков положения, модуль Q173PX имеет три цифровых входа, с помощью которых может быть запущена процедура счета сигнала датчика положения (сигнал пуска датчика положения).

Характерные особенности:

- Биполярные входы для положительной и отрицательной логики
- Гальваническая изоляция входов с помощью оптронной пары

■ Конфигурация Системы



Примечания:

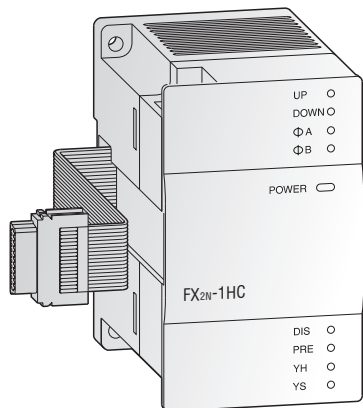
- ① Первым ЦП в главном базовом модуле должен быть всегда ЦП ПЛК (например, Q02/Q02H/Q06H/Q12H/Q25H).
- ② В многопроцессорной системе только один ЦП движения имеет доступ к модулям системы движения Q. Эти модули могут быть установлены в любом месте на главном базовом модуле или базовом модуле расширения.
- ③ ЦП движения не имеет доступа к специальным функциональным модулям или сетевым модулям.
- ④ Базовые модули расширения Q52B и Q55B не имеют слота для блока питания.

■ Блоки позиционирования MELSEC FX

Модули высокоскоростного счетчика и позиционирования одной оси, описанные ниже, могут быть использованы в

комбинации с ПЛК серии FX. Это обеспечивает экономичное решение для применения в сервосистемах и системах

движения небольшого или среднего размера.



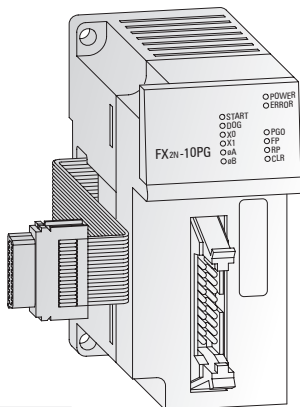
Модуль быстрого счета импульсов FX2N-1HC

В дополнение ко входам быстрого счета импульсов, встроенным в контроллерах MELSEC FX, предусмотрен специализированный модуль быстрого счета импульсов FX2N-1HC. Модуль обеспечивает 1- или 2-фазный счет с частотой до 50 kHz.

Диапазон счета составляет либо 16 либо 32 бита.

Два встроенных транзисторных выхода активизируются независимо (в функции компаратора) при достижении предварительно введенных уставок, что обеспечивает возможность выполнения несложных задач позиционирования. В модуле также предусмотрен круговой счет.

Дополнительные технические данные см. в техническом каталоге MELSEC FX.



Одноосевой модуль позиционирования

FX2N-1PG-E и FX2N-10PG представляют собой высокофункциональные одноосевые модули для управления шаговыми или сервоприводами с помощью импульсных сигналов. Используемые в составе контроллеров серии FX, данные модули обеспечивают высокую точность позиционирования.

Конфигурирование и расположение параметров позиционирования выполняется непосредственно через программу контроллера. Широкий набор функций для ручного и автоматического режимов позволяют обеспечить:

- позиционирование в абсолютных и относительных координатах
- 7 различных рабочих функций: толчковый режим, выход в исходное, различные скорости движения и т.п.
- дополнительные пульты/терминалы для программирования модуля - не требуются.
- возможность установки как автоматического так и ручного увеличения или уменьшения скорости.

Дополнительные технические данные см. в техническом каталоге MELSEC FX.

Конфигурации двухкоординатных систем

Двухкоординатный стол – типичное двухосное сервоприложение, широкоиспользуемое в промышленности для систем перемещения, от машин для установки компонент печатных плат до сварочных машин.

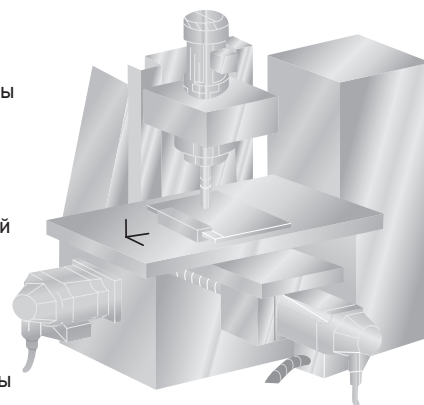
Двухкоординатная система, основанная на линейном перемещении, может быть очень просто реализована, например, с помощью двух модулей FX2N-10PG.

FX2N-10PG использует дифференциальный вывод последовательности импульсов для управления положением серводвигателей. Поскольку выбран дифференциальный вывод последовательности импульсов, должны использоваться сервоусилители серии MR-J2S-A (эти модели обеспечивают возможность управления либо последовательно импульсов, либо от аналогового источника).

Одним из преимуществ систем FX2N-10PG является то, что они могут быть легко интегрированы в существующие системы ПЛК FX.

Другим вариантом двухкоординатной системы может быть система на базе устройств серии QD75M. Система QD75M соединяется через мощную сеть SSCNET. Для осуществления этой связности необходимы сервоусилители серии MR-J2S-B.

Кроме того, поскольку сервоусилители соединяются посредством шины, все серводанные такие, как текущее положение, момент и т. д. могут передаваться в главный контроллер (ПЛК System Q), по мере автоматического обновления данных в модуле QD75M. Более того, значения всех внутренних сервопараметров могут быть установлены из ПЛК, благодаря используемой системе шины. Использование системы шины также означает, что данные положения передаются последовательно, таким образом, уменьшая любые возможные взаимные помехи.



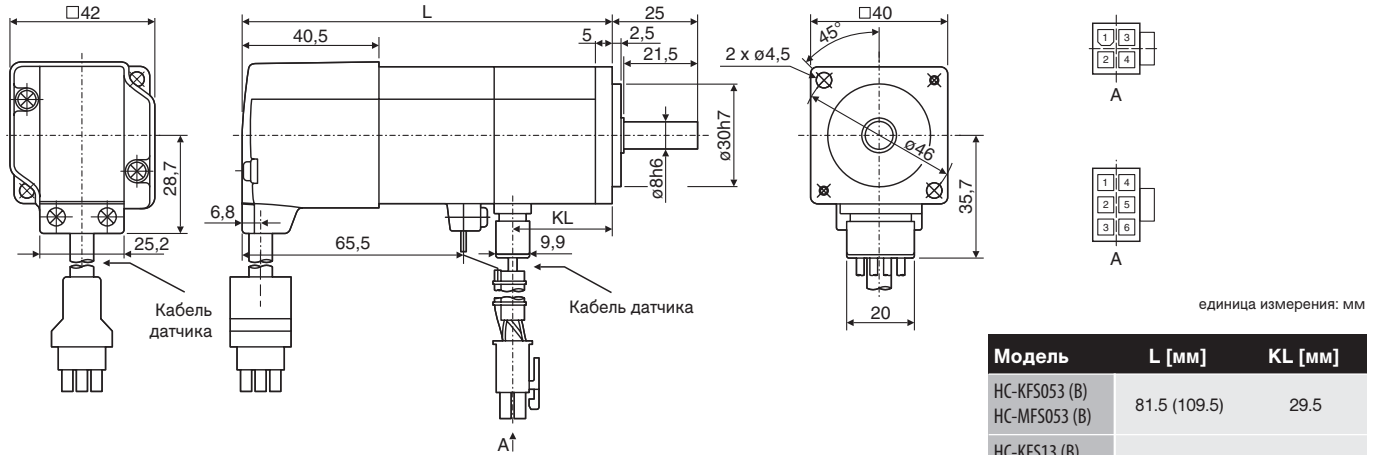
BASICS



1

Серводвигатели серии HC-KFS и HC-MFS

**HC-KFS053 (B), HC-KFS13 (B)
HC-MFS053 (B), HC-MFS13 (B)**

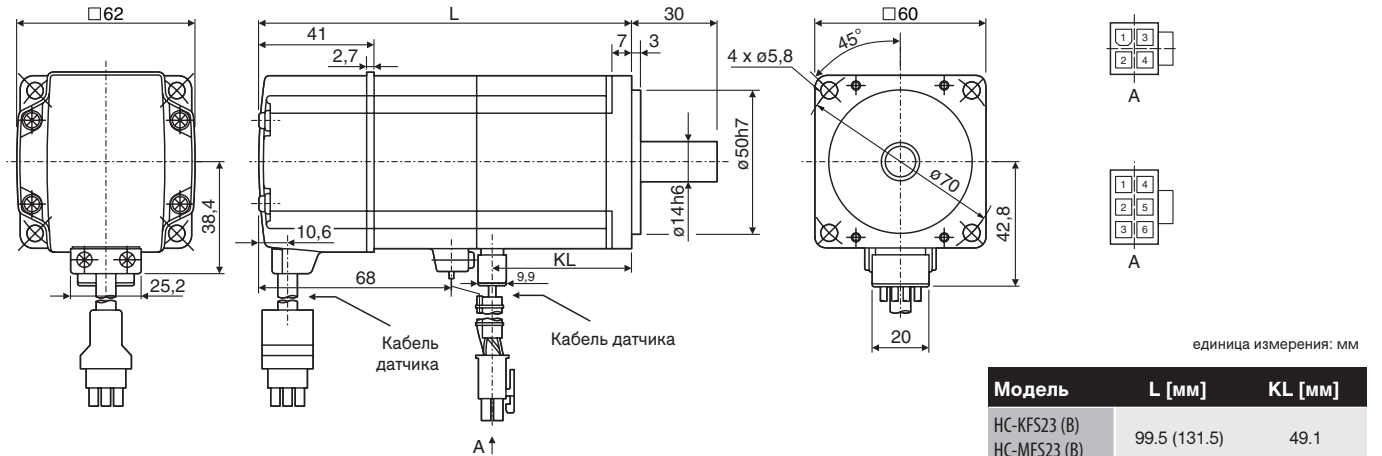


единица измерения: мм

Модель	L [мм]	KL [мм]
HC-KFS053 (B) HC-MFS053 (B)	81.5 (109.5)	29.5
HC-KFS13 (B) HC-MFS13 (B)	96.5 (124.5)	44.5

Размеры для двигателей с тормозами указаны в скобках ().

**HC-KFS23 (B), HC-KFS43 (B)
HC-MFS23 (B), HC-MFS43 (B)**

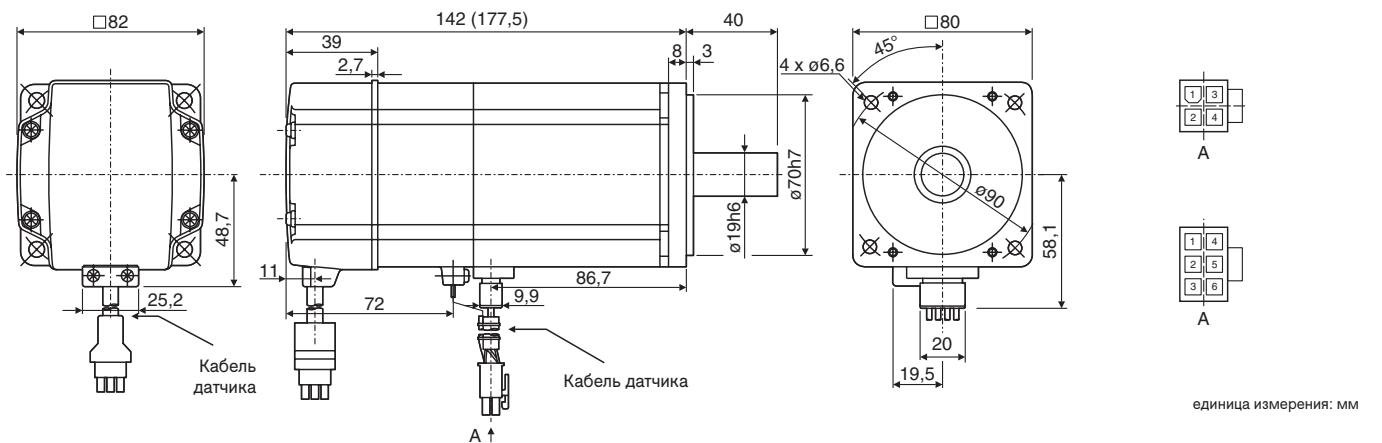


единица измерения: мм

Модель	L [мм]	KL [мм]
HC-KFS23 (B) HC-MFS23 (B)	99.5 (131.5)	49.1
HC-KFS43 (B) HC-MFS43 (B)	124.5 (156.5)	72.1

Размеры для двигателей с тормозами указаны в скобках ().

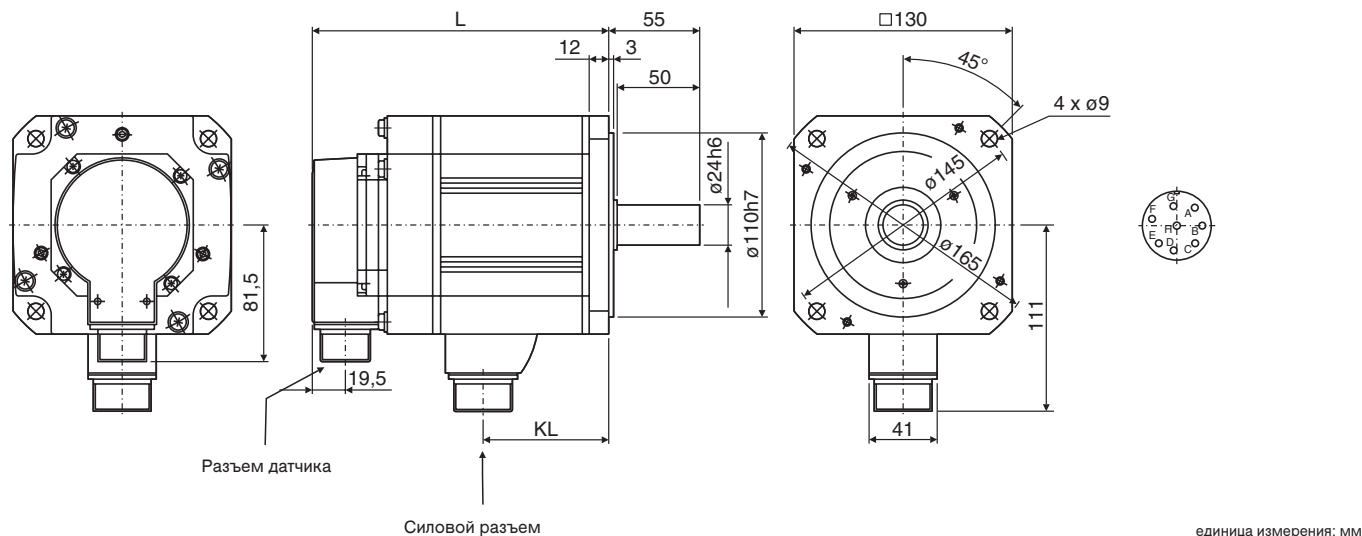
**HC-KFS73 (B),
HC-MFS73 (B)**



единица измерения: мм

Серводвигатели серии HC-SFS

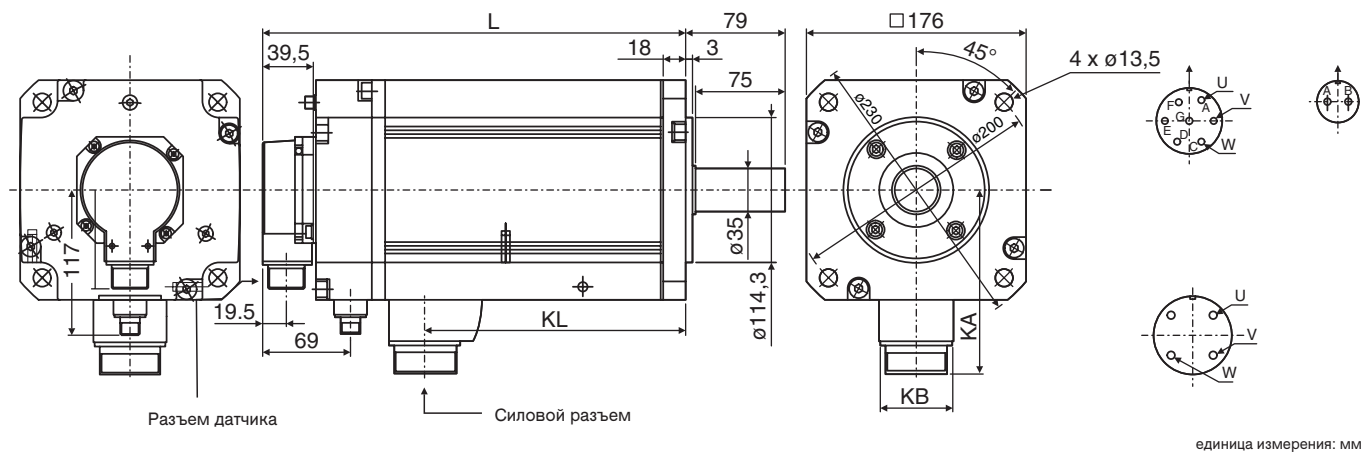
HC-SFS52 (B), HC-SFS102 (B), HC-SFS152 (B),
HC-SFS524 (B), HC-SFS1024 (B), HC-SFS1524 (B)



Модель	L [мм]	KL [мм]
HC-SFS52 (B) HC-SFS524 (B)	120 (153)	51.5
HC-SFS102 (B) HC-SFS1024 (B)	145 (178)	76.5
HC-SFS152 (B) HC-SFS1524 (B)	170 (203)	101.5

Размеры для двигателей с тормозами указаны в скобках ().

HC-SFS202 (B), HC-SFS352 (B), HC-SFS502 (B), HC-SFS702 (B),
HC-SFS2024 (B), HC-SFS3524 (B), HC-SFS5024 (B), HC-SFS7024 (B)

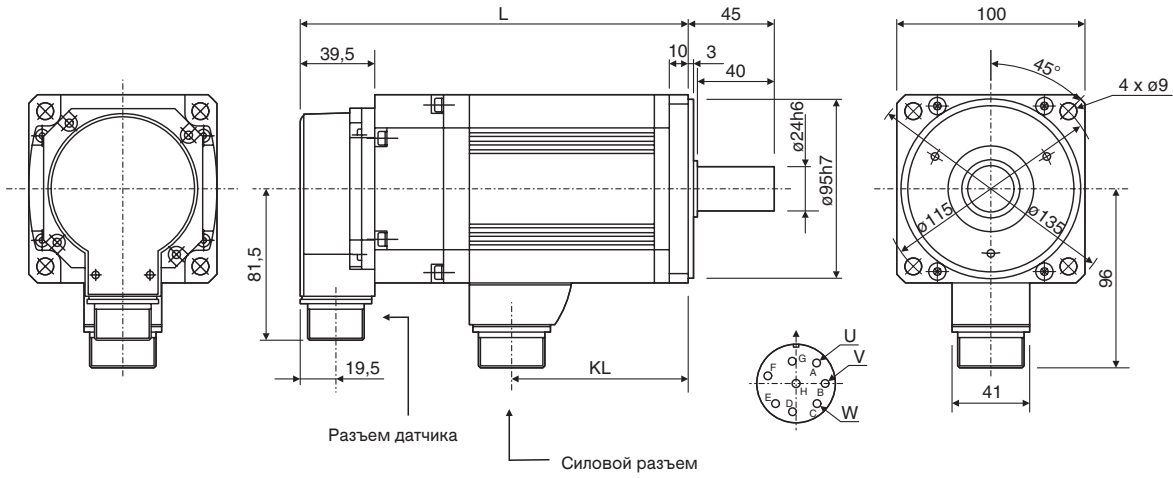


Модель	L [мм]	KL [мм]	KA [мм]	KB [мм]
HC-SFS202 (B), HC-SFS2024 (B)	145 (193)	68.5	142	46
HC-SFS352 (B), HC-SFS3524 (B)	187 (235)	110.5	142	46
HC-SFS502 (B), HC-SFS5024 (B)	208 (256)	131.5	142	46
HC-SFS702 (B), HC-SFS7024 (B)	292 (340)	210.5	150	58

Размеры для двигателей с тормозами указаны в скобках ().

Серводвигатели серии HC-RFS

HC-RFS103 (B), HC-RFS153 (B), HC-RFS203 (B)

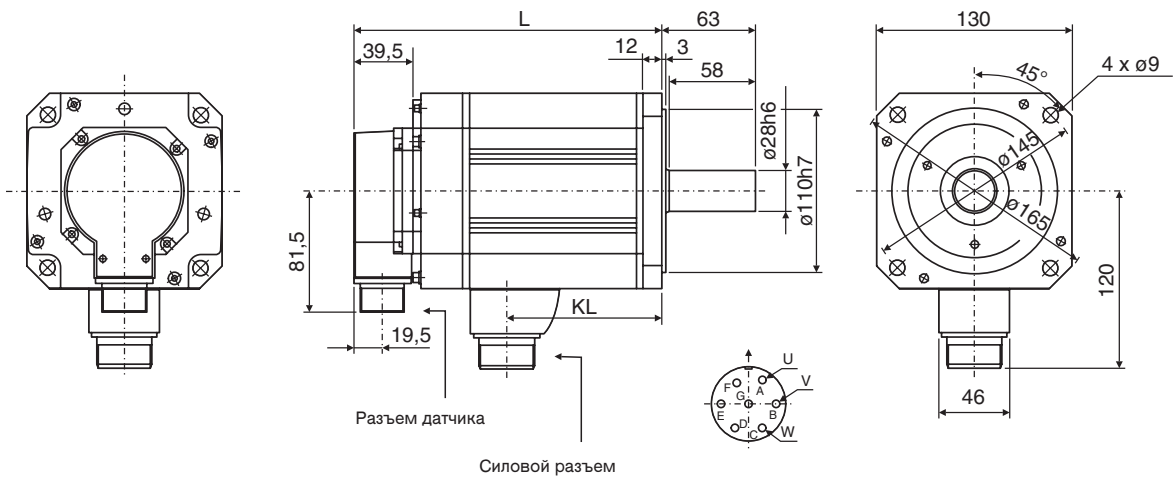


единица измерения: мм

Модель	L [мм]	KL [мм]
HC-RFS103 (B)	147 (185)	71
HC-RFS153 (B)	172 (210)	96
HC-RFS203 (B)	197 (235)	121

Размеры для двигателей с тормозами указаны в скобках ().

HC-RFS353 (B), HC-RFS503 (B)



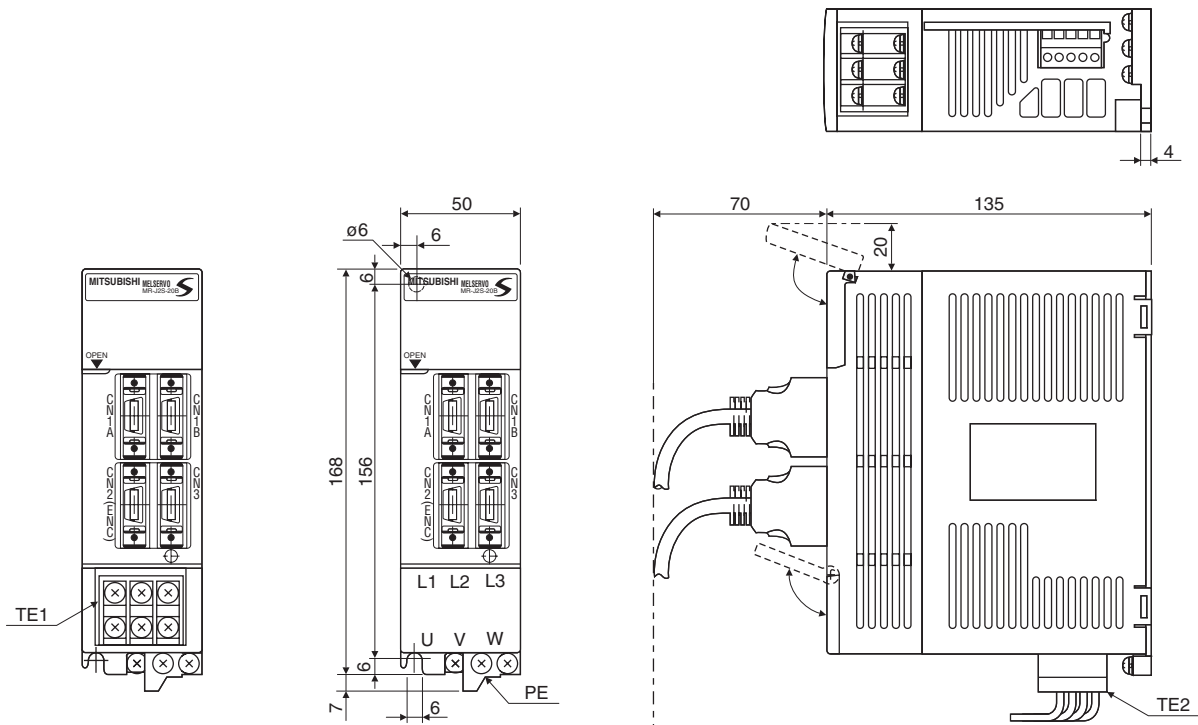
единица измерения: мм

Модель	L [мм]	KL [мм]
HC-RFS353 (B)	217 (254)	148
HC-RFS503 (B)	274 (311)	205

Размеры для двигателей с тормозами указаны в скобках ().

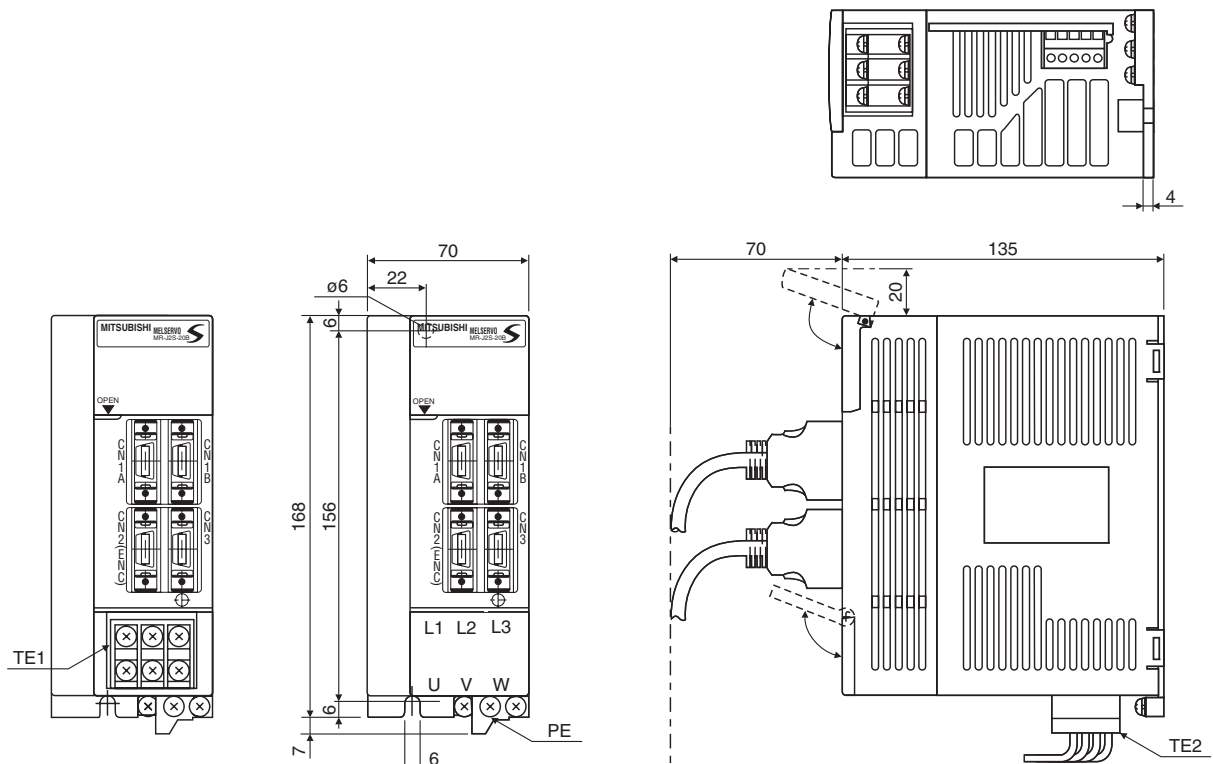
Сервоусилители

MR-J2S-10A/B/CL, MR-J2S-20A/B/CL



единица измерения: мм

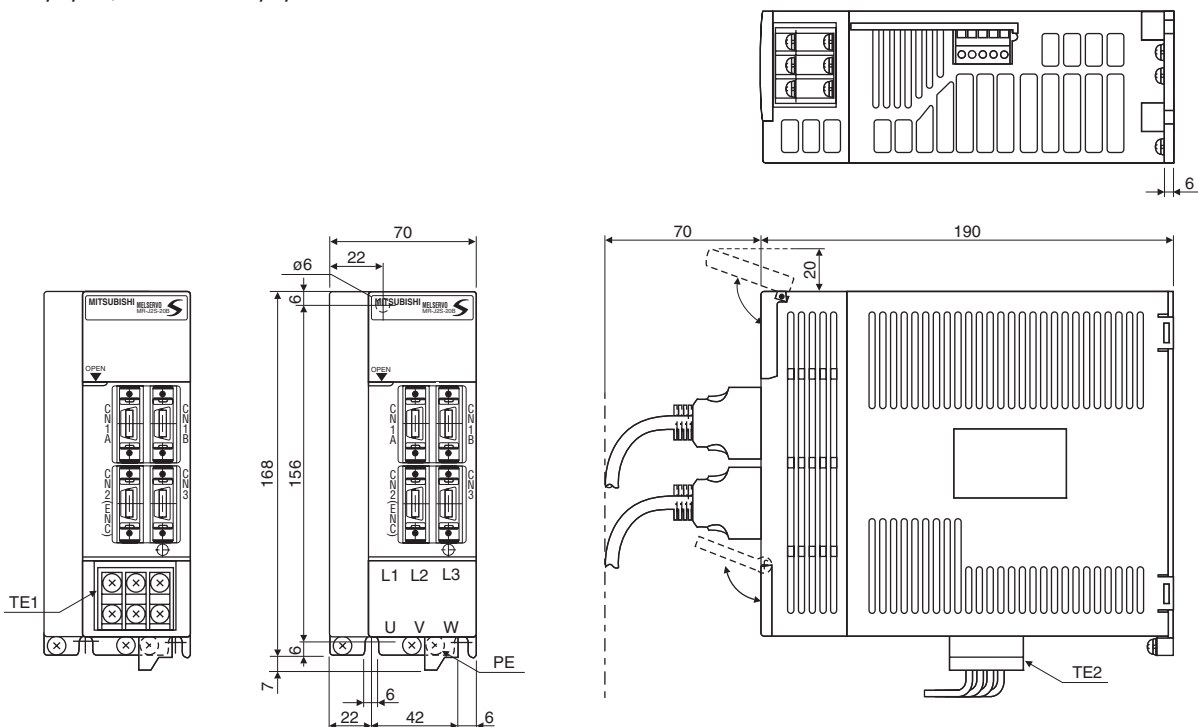
MR-J2S-40A/B/CL, MR-J2S-60A/B/CL



единица измерения: мм

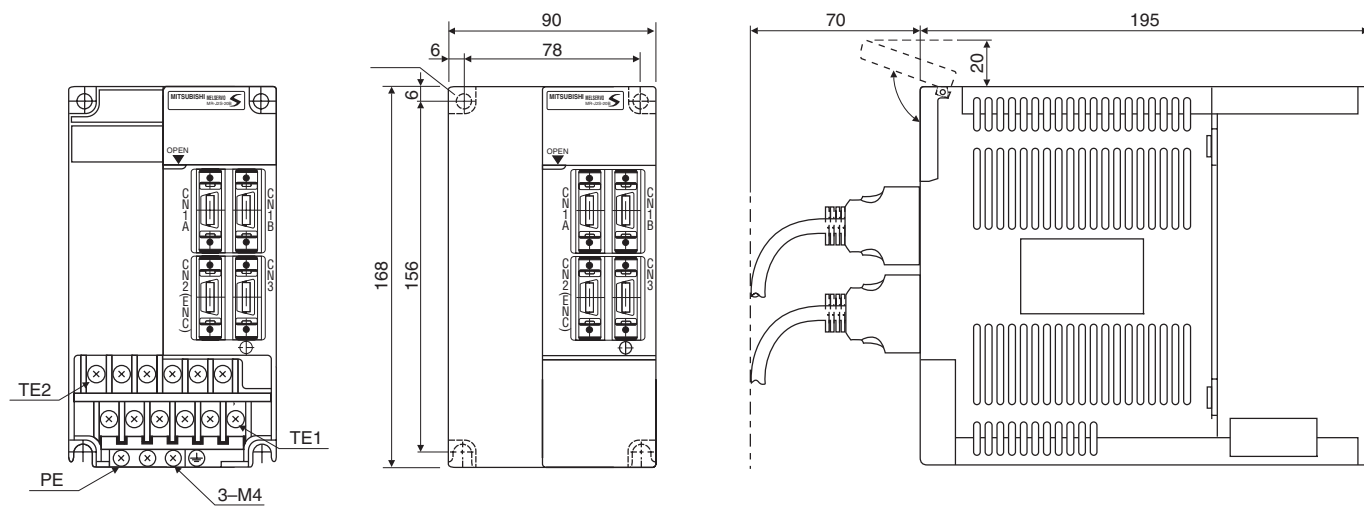
MR-J2S-70A/B/CL, MR-J2S-100A/B/CL

BASICS



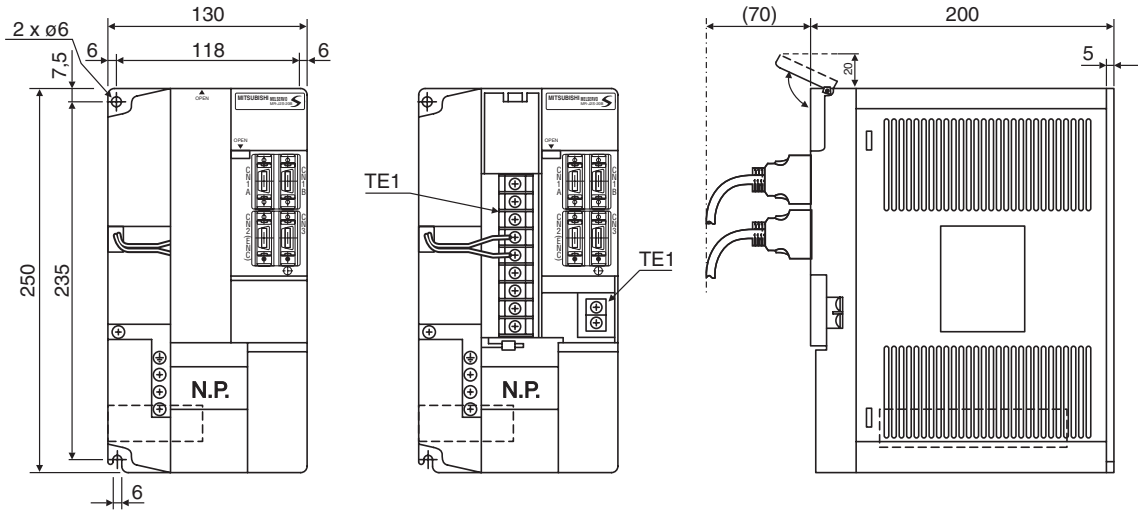
единица измерения: мм

MR-J2S-200A/B/CL, MR-J2S-350A/B/CL



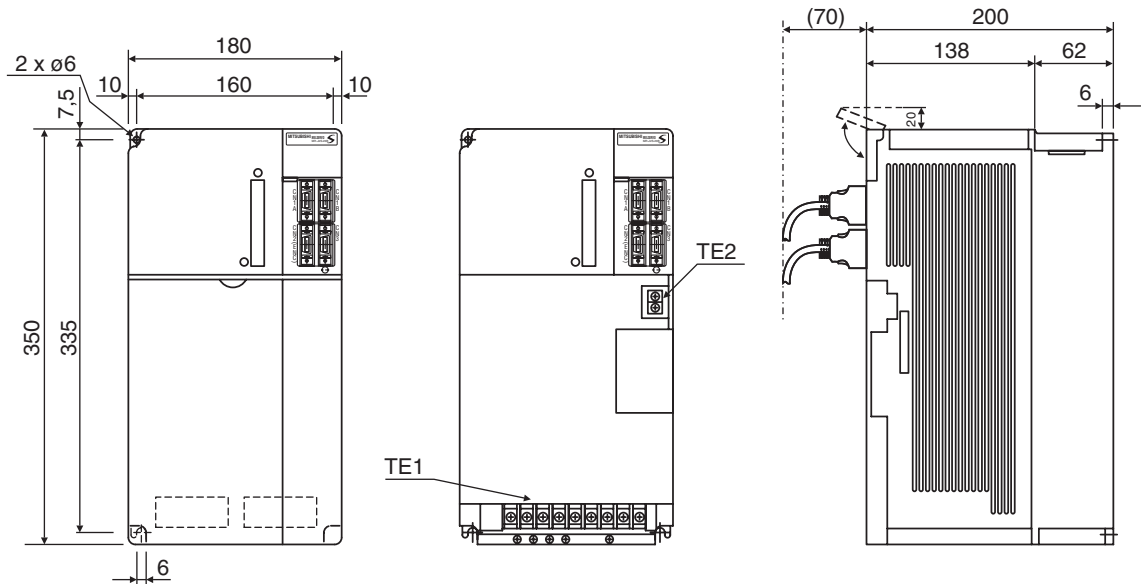
единица измерения: мм

MR-J2S-500A/B/CL



единица измерения: мм

MR-J2S-700A/B/CL

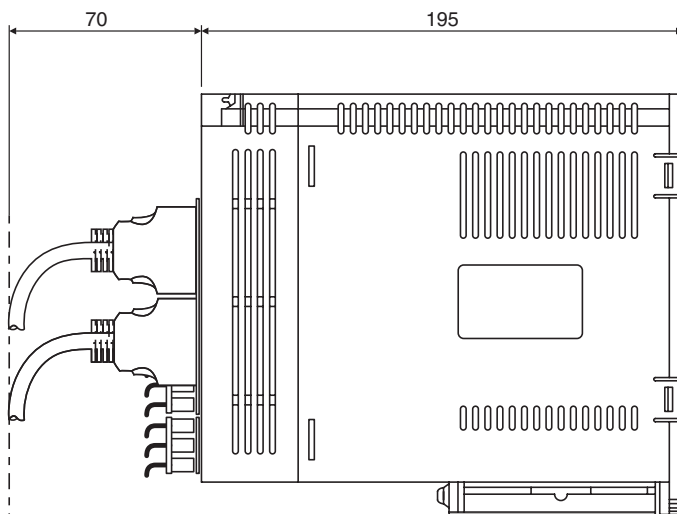
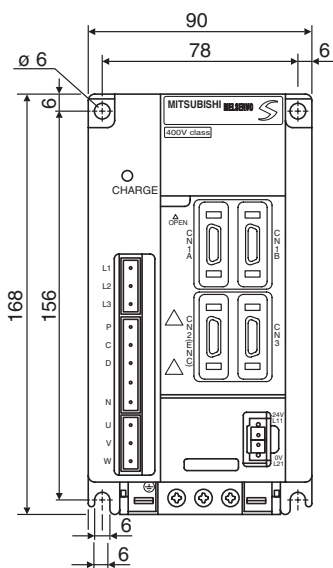


единица измерения: мм

РАЗМЕРЫ

MR-J2S-60A4/B4, MR-J2S-100A4/B4, MR-J2S-200A4/B4

BASICS

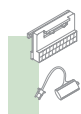


- CNP1
 - L1
 - L2
 - L3
- CNP2
 - P
 - C
 - D
 - N
- CNP3
 - U
 - V
 - W
- CNP4
 - 24V - L11
 - 0V - L21

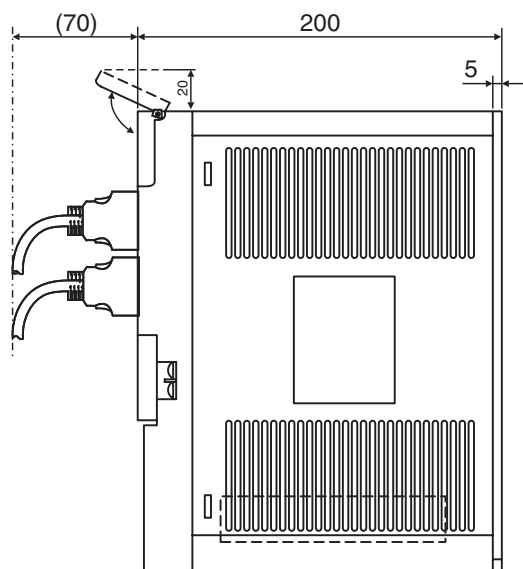
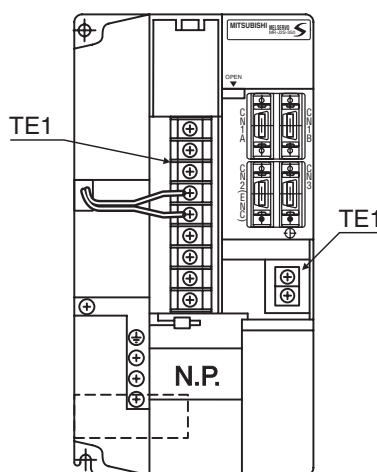
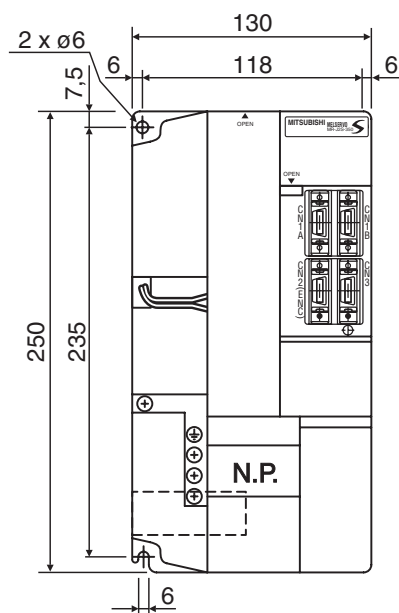
единица измерения: мм

Примечание:

Разъемы CNP1, CNP2, CNP3 и CNP4 входят в комплект поставки сервоусилителя.

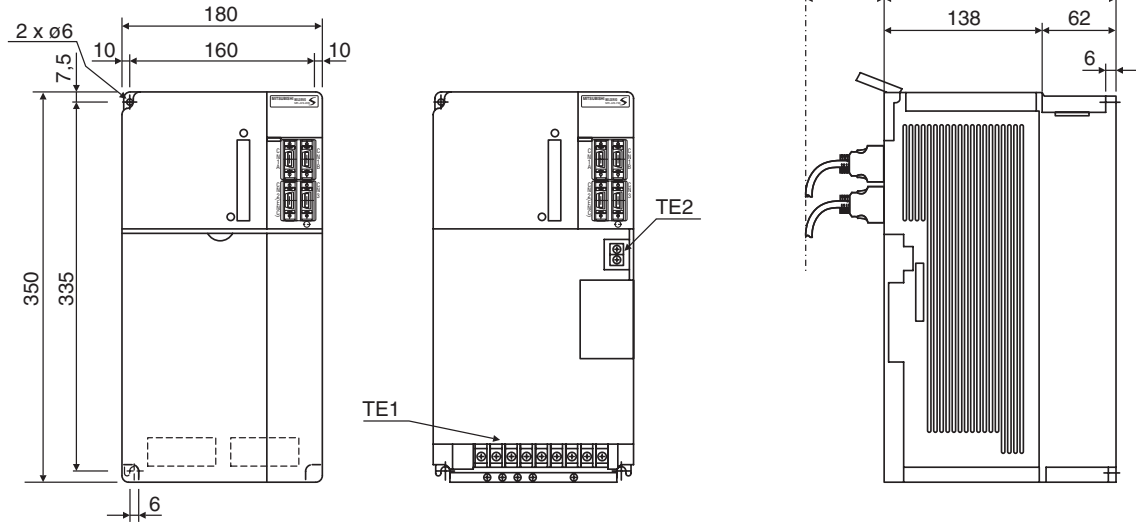


MR-J2S-350A4/B4, MR-J2S-500A4/B4

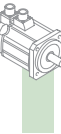


единица измерения: мм

MR-J2S-700A4/B4

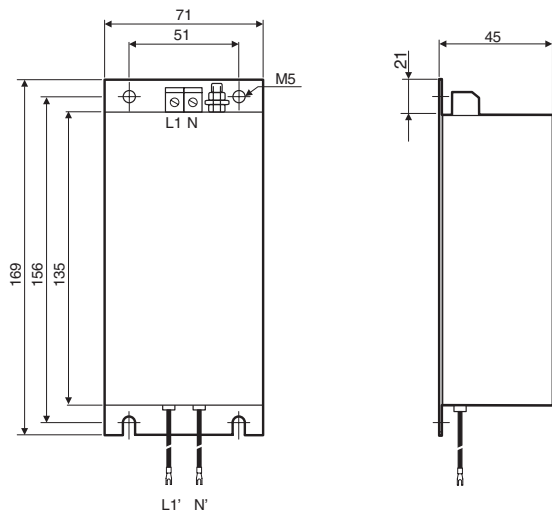


единица измерения: мм



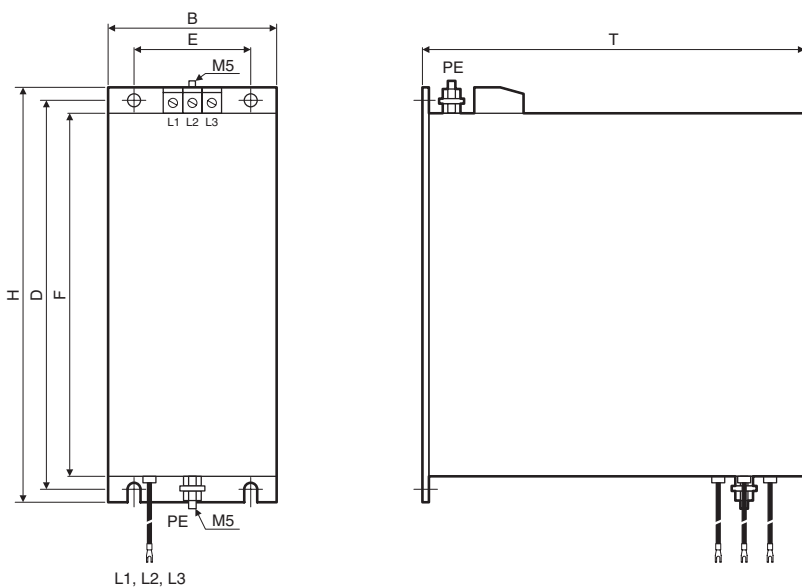
■ Фильтры подавления помех

MF-2F230-007.230



единица измерения: мм

MF-3F480-010.230, MF-3F480-025.230, MF-3F230-050.230

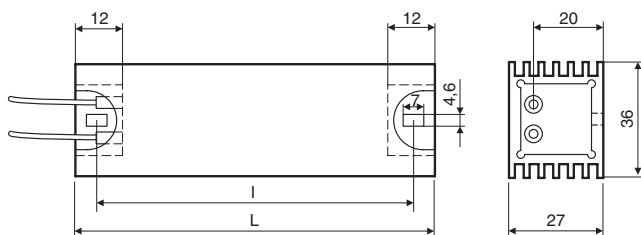


единица измерения: мм

Тип	H	B	T	D	E	F
MF-3F480-010.230	168	45	135	156	36	140
MF-3F480-025.230	168	75	195	156	60	140
MF-3F230-050.230	250	75	200	235	45	222

■ Тормозные резисторы

RFH75 - RFH400

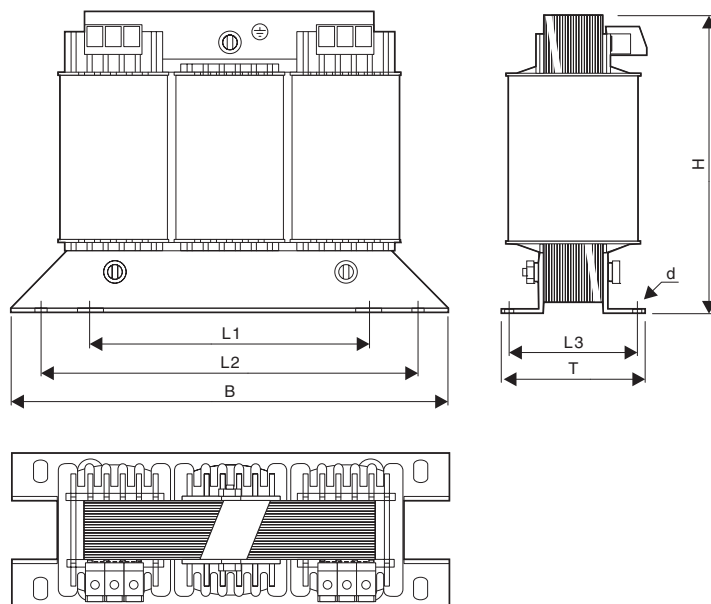


Тип	L	I
MR-RFH75-40	90	79
MR-RFH220-40	200	189
MR-RFH400-13	320	309
MR-RFH400-6.7	320	309
MR-PWR-R-T150-270	90	79
MR-PWR-R-T400-120	200	189
MR-PWR-R-T600-80	320	309
MR-PWR-R-T600-47	320	309
MR-PWR-R-T600-26	320	309

единица измерения: мм

■ Трансформаторы

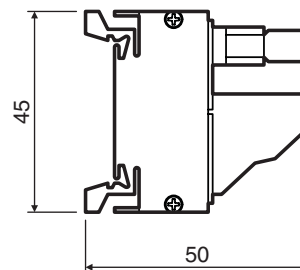
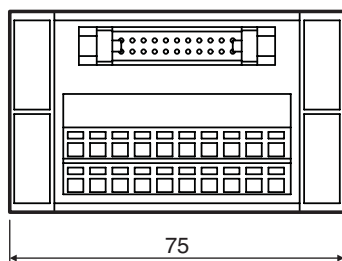
UI (Входное напряжение) :UA (Выходное напряжение) = 400 В : 230 В



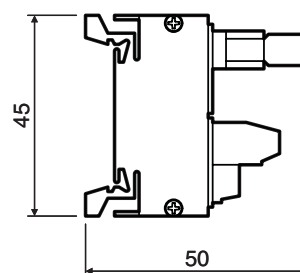
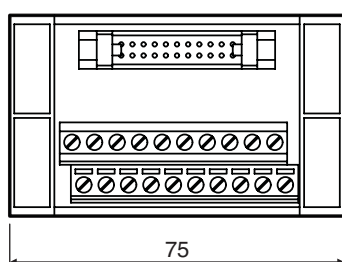
Тип	Мощность [кВА] (кВт)	Ø Сечение клеммы [мм²]	В [мм]	Т [мм]	Н [мм]	L1 [мм]	L2 [мм]	L3 [мм]	d [мм]	Вес [кг]
MT 1.2-60	1.3 (0.4) 1.7	2.5 2.5	219	105	163	136	201	71	7 x 12	7.0
MT 1.7-60	1.7 (0.7) 1.5	2.5 2.5	219	125	163	136	201	91	7 x 12	10.7
MT 2.5-60	2.5 (1.0) 3.5	2.5 2.5	267	115	202	176	249	80	7 x 12	16.5
MT 3.5-60	3.5 (2.0) 5.5	4 4	267	139	202	176	249	104	7 x 12	22.0
MT 5.5-60	5.5 (3.5)	4	267	139	202	175	249	104	7 x 12	22.0
MT 7.5-60	7.5 (5.0)	4	316	160	245	200	292	112	10 x 16	28
MT 11-60	11 (7.0)	4	352	165	300	224	328	117	10 x 16	41

■ Оконечные блоки

ТВ-20-C



ТВ-20-S



единица измерения: мм

ФОРМА ЗАКАЗА

	Фирма: отдел: улица: адрес: телефон: факс:
--	---

Заказная форма					
Поз.					

Замечания при заказе:
При заказе указывайте только номера заказов, приведенные в каталоге

А		Р	
Автоматическая подстройка	8	Рабочие элементы	
Автоматическая подстройка в режиме реального времени (RTAT)	8	тип 200 В	23
Адаптивное подавление вибрации	8	тип 400 В	24
Б		Режим тестового функционирования	32
Батареи	46	Размеры	
Д		контактные колодки	61
Двигатели	12	сервоусилители	55
Двигатели с тормозом	19	серводвигатели	52
З		тормозные резисторы	60
Защита	5	Трансформаторы	61
Защитные функции	31	фильтры подавления помех	60
И		С	
Интерфейс ввода/вывода	38	Свойства (обзор)	6
К		Серводвигатели	
Кабели и разъемы		применения	12
MR-J2S-B/-B4	44	обозначение модели	11
MR-J2S-A/-A4/-CL	42	особенности и подходящие сервоусилители	13
Команды программирования (MR-J2S-CL)	27	серводвигатели с электромагнитным тормозом	19
Контактные колодки		Характеристики	14
Описание	46	Серводвигатели HC-KFS (тип 200 В)	14
Размеры	61	Серводвигатели HC-MFS (тип 200 В)	15
Контроллер движения	49	Серводвигатели HC-SFS (тип 200 В)	16
О		Серводвигатели HC-SFS (тип 400 В)	17
Обозначение модели		Серводвигатели HC-RFS (тип 200 В)	18
Серводвигатели	11	Сервоусилитель	
Сервоусилители	10	защитные функции	31
Опции		навигация по меню	25
батарея	46	назначение интерфейса	38
кабели и разъемы	42	обзор серий	7
контактные колодки	46	обозначение модели	10
модули позиционирования	48	общее описание	4
тормозные резисторы	47	основные параметры	30
трансформаторы	46	рабочие элементы	23
фильтры подавления помех	47	режим тестирования	32
П		тревоги и предупреждения	31
Параметры	30	характеристики	20
Подключение периферийного оборудования		Т	
MR-J2S-B/B4	41	Тормозные резисторы	
MR-J2S-A/-A4/-CL	40	Размеры	60
Функции управления	8	Характеристики	47
Подключения		Трансформаторы	
CN1A, CN1B	40	Размеры	61
MR-J2S-A/-A4	33	Характеристики	46
MR-J2S-B/-B4	37	Ф	
MR-J2S-CL	36	Фильтры подавления помех	
Примеры программирования	28	Х	
Примеры использования	12	Характеристики MR-J2S-A/-B (тип 200 В)	20
Примеры программирования MR-J2S-CL	28	Характеристики MR-J2S-A4/B4 (тип 400 В)	21
Программное обеспечение	9	Характеристики MR-J2S-CL (тип 200 В)	22
М		Характеристики	47
Модули позиционирования	48	Характеристики	
Н		Серводвигатели	14
Навигация по меню		Сервоусилители	20
типы А/А4 и CL	25	Э	
типы В/В4	26	Электромагнитный тормоз	19

ЦЕНТРАЛЬНЫЕ ОФИСЫ

MITSUBISHI ELECTRIC EUROPE B.V. German Branch
 Gothaer Strasse 8
D-40880 Ratingen
 Phone: +49 (0)2102 486-0
 Fax: +49 (0)2102 486-1120
 e mail: megfamail@meg.mee.com

MITSUBISHI ELECTRIC EUROPE B.V. French Branch
 25, Boulevard des Bouvets
F-92741 Nanterre Cedex
 Phone: +33 1 55 68 55 68
 Fax: +33 1 55 68 56 85
 e mail: factory.automation@fra.mee.com

MITSUBISHI ELECTRIC EUROPE B.V. Irish Branch
 Westgate Business Park, Ballymount
IRL-Dublin 24
 Phone: +353 (0) 1 / 419 88 00
 Fax: +353 (0) 1 / 419 88 90
 e mail: sales.info@meir.mee.com

MITSUBISHI ELECTRIC EUROPE B.V. Italian Branch
 Via Paracelso 12
I-20041 Agrate Brianza (MI)
 Phone: +39 039 60 53 1
 Fax: +39 039 60 53 312
 e mail: factory.automation@it.mee.com

MITSUBISHI ELECTRIC EUROPE B.V. Spanish Branch
 Carretera de Rub 76-80
E-08190 Sant Cugat del Valles
 Phone: +34 9 3 565 3131
 Fax: +34 9 3 589 2948
 e mail: industrial@sp.mee.com

MITSUBISHI ELECTRIC EUROPE B.V. UK Branch
 Travellers Lane
GB-Hatfield Herts. AL10 8 XB
 Phone: +44 (0) 1707 / 27 61 00
 Fax: +44 (0) 1707 / 27 86 95
 e mail: automation@meuk.mee.com

MITSUBISHI ELECTRIC CORPORATION Office Tower "Z" 14 F
 8-12,1 chome, Harumi Chuo-Ku
Tokyo 104-6212
 Phone: +81 3 622 160 60
 Fax: +81 3 622 160 75

MITSUBISHI ELECTRIC AUTOMATION
 500 Corporate Woods Parkway
Vernon Hills, IL 60061
 Phone: +1 847 478 21 00
 Fax: +1 847 478 22 83

РОССИЯ

"ЗАО Автоматика-Север" **РОССИЯ**
197376 Санкт-Петербург,
 ул. Льва Толстого, 7, офис 311
 Тел.: +7 812 303 96 48
 Факс: +7 812 118 32 39
 E-mail: as@avtsev.spb.ru
 http://www.avt.com.ru/

ЗАО "Индустриальные компьютерные системы" **РОССИЯ**
193144 Санкт-Петербург,
 ул. 6-я Советская, 24, офис 206
 Тел.: +7 812 271 56 00
 Факс: +7 812 271 56 06
 E-mail: spb@icos.ru
 http://www.icos.ru/, http://www.icn.ru/,
 http://www.ipc2u.ru/

ПТФ "КонСис" **РОССИЯ**
198099 Санкт-Петербург,
 ул. Промышленная, 42
 Тел.: +7 812 325 3653
 факс: +7 812 325 3653
 E-mail: consys@consys.spb.ru
 http://www.consys.spb.ru/

ЗАО "НПЦ Приводная техника" **РОССИЯ**
195067 Санкт-Петербург,
 ул. Маршала Тухачевского, 22, офис 222
 Тел.: +7 812 327 15 12
 E-mail: privod.spb@mail.ru
 http://www.privod.ru/, http://www.plc.ru/

ООО "Электростиль" **РОССИЯ**
197376 Санкт-Петербург,
 Выборгская наб., 43, офис 105
 Тел.: +7 812 336 2872
 Факс: +7 812 336 2872
 E-mail: info@estl.ru
 http://www.elektrostyle.ru/,
 http://www.estl.ru/

ЗАО "Индустриальные компьютерные системы" **РОССИЯ**
109428 Москва,
 Рязанский проспект, 8А, офис 200
 Тел.: +7 095 232 02 07
 факс: +7 095 232 03 27
 E-mail: mail@icos.ru
 http://www.icos.ru/,
 http://www.icn.ru/, ipc2u.ru/

ЗАО "НПЦ Приводная техника" **РОССИЯ**
105005 Москва,
 Посланников пер., 9, стр. 1
 Тел.: +7 095 790 72 10
 факс: +7 095 790 72 12
 E-mail: info@privod.ru
 http://www.privod.ru/,
 http://www.plc.ru/

ООО "Электростиль" **РОССИЯ**
105005 Москва,
 Посланников пер., 9, стр. 1,
 вход с торца здания
 Тел.: +7 095 542 43 23
 Факс: +7 095 261 16 83
 E-mail: info@estl.ru
 http://www.elektrostyle.ru/,
 http://www.estl.ru

РОССИЯ

ООО "Электротехнические системы" **РОССИЯ**
121355 Москва,
 ул. Партизанская, 27, подъезд 1, офис 14
 Тел.: +7 095 416 43 21
 Факс: +7 095 937 21 30
 E-mail: info@eltechsystems.ru
 http://www.eltechsystems.ru/

ООО "Электростиль" **РОССИЯ**
141042 Московская обл., Пушкинский р-н, с.Тарасовка,
 оптово-розничный комплекс "Тарасовский"
 Тел.: +7 095 941 93 20
 Факс: +7 095 941 93 21
 E-mail: info@estl.ru
 http://www.elektrostyle.ru/,
 http://www.estl.ru/

ООО "Электростиль" **РОССИЯ**
140070 Московская обл., Люберецкий р-н, пос. Томилино,
 ул. Гаршина, 11
 Тел.: +7 095 514 93 16
 Факс: +7 095 514 93 17
 E-mail: info@estl.ru
 http://www.elektrostyle.ru/,
 http://www.estl.ru/

ЗАО "НПЦ Приводная техника" **РОССИЯ**
390029 Рязань,
 ул. Стройкова, 11, офис 7
 Тел.: +7 0912 24 13 76
 E-mail: alexc@privod.ryazan.ru
 http://www.privod.ru/,
 http://www.plc.ru/

ЗАО "НПЦ Приводная техника" **РОССИЯ**
309530 Старый Оскол,
 ул. Володарского, 8
 Тел.: +7 0725 22 58 29
 Факс: +7 0725 22 63 04
 E-mail: stprivod@belgtts.ru
 http://www.privod.ru/,
 http://www.plc.ru/

ООО "ЮгПромСервис" **РОССИЯ**
344065 Ростов-на-Дону,
 ул. Вятская, 63/2, офис 1
 Тел.: +7 863 230 4849
 Факс: +7 863 299 2425
 E-mail: j-p-s@mail.ru
 http://www.ups-me.narod.ru/

ООО "Электростиль" **РОССИЯ**
344032 Ростов-на-Дону,
 ул. Казахская, 89/1, офис 70
 Тел.: +7 863 248 8824
 Факс: +7 863 272 4736
 Моб.: +7 903 434 7442
 E-mail: info@estl.ru
 http://www.elektrostyle.ru/,
 http://www.estl.ru/

ЗАО "Индустриальные компьютерные системы" **РОССИЯ**
620034 Екатеринбург,
 ул. Бебеля, 11а, офис 6
 Тел.: +7 343 219 18 63
 Факс: +7 343 219 18 63
 E-mail: ekb@icos.ru
 http://www.icos.ru/, http://www.icn.ru/,
 http://www.ipc2u.ru/

РОССИЯ И СНГ

ООО "Электростиль" **РОССИЯ**
443110 Самара,
 ул. Мичурина, 21-б
 Тел.: +7 8462 79 45 06
 Факс: +7 8462 79 45 06
 E-mail: info@estl.ru
 http://www.elektrostyle.ru/,
 http://www.estl.ru/

ООО "Электростиль" **РОССИЯ**
630049 Новосибирск,
 Красный проспект, 220, корп.1, офис 312
 Тел.: +7 3832 10 6626
 Факс: +7 3832 10 6626
 E-mail: info@estl.ru
 http://www.elektrostyle.ru/,
 http://www.estl.ru/

ООО "Электротехнические системы Сибирь" **РОССИЯ**
630088 Новосибирск,
 ул. Шетинкина, 33, офис 116
 Тел.: +7 3832 19 00 45
 Факс: +7 3832 11 95 98
 E-mail: info@eltechsystems.ru
 http://www.ess-sib.ru/

ЗАО "НПЦ Приводная техника" **РОССИЯ**
664075 Иркутск,
 ул. Байкальская, 239, офис 2-23
 Тел.: +7 3952 35 71 42
 Факс: +7 3952 35 69 35
 E-mail: privod@irk.ru
 http://www.privod.ru/,
 http://www.plc.ru/

ООО "Электростиль" **РОССИЯ**
680030 Хабаровск,
 ул. Пушкина, 11, офис 59
 Тел.: +7 421 225 3466
 Факс: +7 421 231 5614
 Моб.: +7 914 772 3466
 E-mail: info@estl.ru
 http://www.elektrostyle.ru/,
 http://www.estl.ru/

СП "КСК-Автоматизация" **УКРАИНА**
02002 Киев,
 ул. Марины Расковой, 15,
 10 этаж, офис 1010
 Тел.: +7 044 494 33 55
 Факс: +7 044 494 33 66
 E-mail: csc-a@csc-a.kiev.ua
 http://www.csc-a.com.ua//

ООО "Техникон" **БЕЛАРУСЬ**
220030 Минск,
 ул. Октябрьская, 16/5, офис 703-711
 Тел.: +375 17 210 46 26
 Факс: +375 17 227 58 30
 E-mail: technikon@belsonet.net
 http://www.technikon.by/

"Интехсис" **МОЛДОВА**
2061 Кишинев
 ул. Куза-Вода 36/1-81
 Тел.: +373 - (0)2 / 562 263
 Факс: +373 - (0)2 / 562 263
 intehsis@mndl.net

ТОО "Казпромавтоматика" **КАЗАХСТАН**
470046 Караганда,
 ул. Складская, 2
 Тел.: +7 3212 50 11 50
 факс.: +7 3212 50 11 50
 info@kpakz.com
 www.kpakz.com